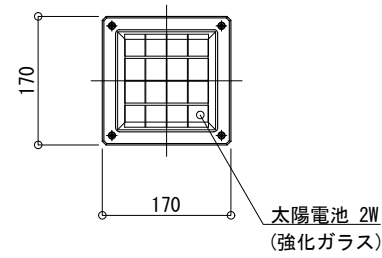
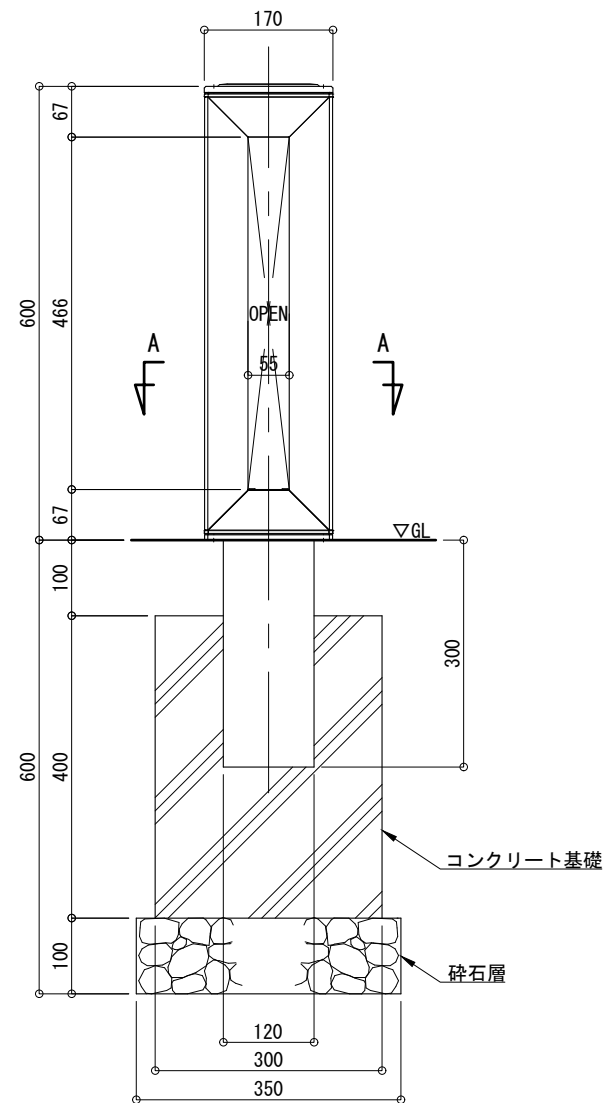


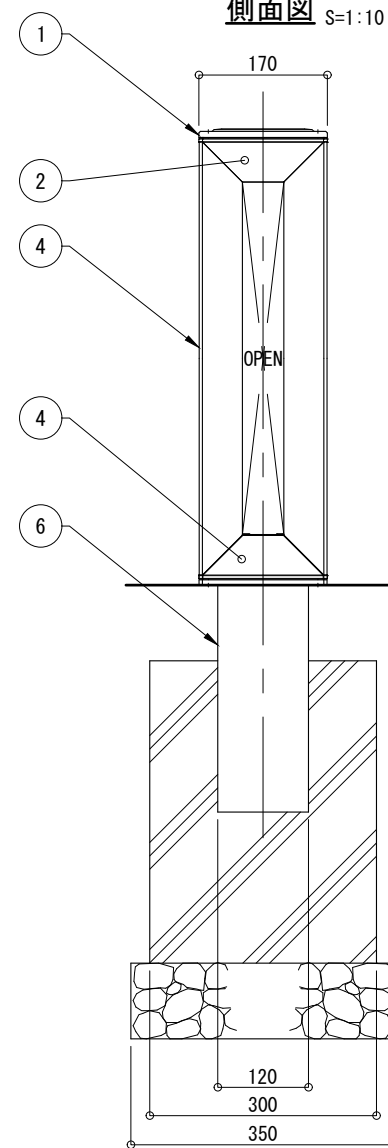
平面図 S=1:10



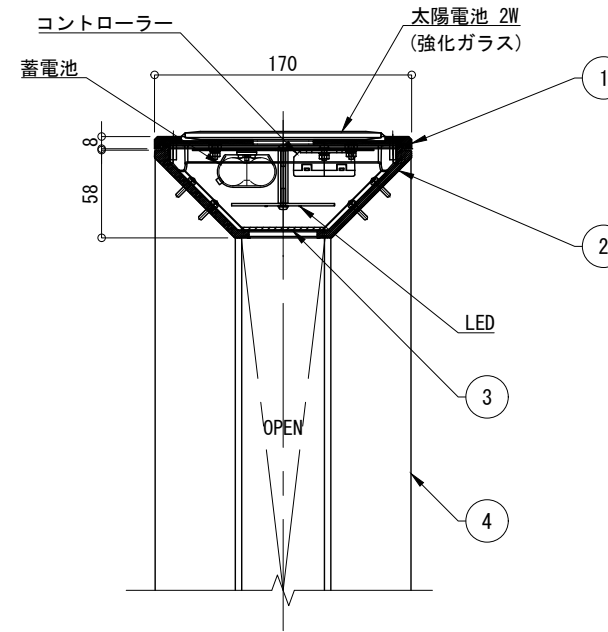
正面図 S=1:10



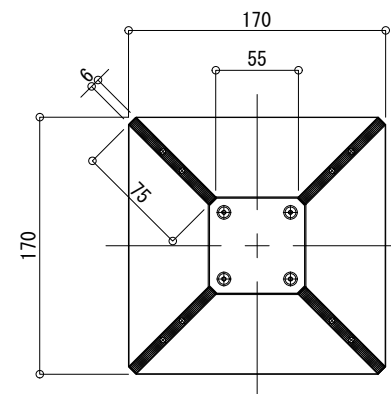
側面図 S=1:10



照明器具詳細図 S=1:5



A-A断面図 S=1:5



仕様

日中陰にならない場所に  
太陽電池を設置した場合

太陽電池	単結晶セル 公称最大出力 2W
蓄電池	ニッケル水素蓄電池 (NiMH) 2.4V4500mAh
光源	電球色LED
制御 (コントローラー)	点灯時間: 1日8時間(連続)
	昼夜判定: 太陽電池出力電圧 日没判定後 点灯開始
蓄電池容量	5日分(連続点灯の場合)

※十分な日照を得られない場合、不点灯の発生する可能性があります。  
 ※気温0°C以下の続く環境において、不点灯の発生する可能性があります。  
 ※器具筐体及び支柱はダークグレー色塗装仕上。  
 ※製品はメーカーの指定する損害賠償責任保険に加入しているものとします。  
 ※改良の為、仕様変更する場合があります。

No	品名	材質	個数	記 事
1	上面カバー	アルミ材	1	PL-8t
2	支柱下部	AC4C-F	1	
3	照明カバー	アクリル	1	t=2 (透明色)
4	支柱プレート	アルミ材	4	FB-6×75
5	支柱下部	AC4C-F	1	
6	ポスト	A6005CS-T5	1	□120×L300
品名	ソーラポ SLP-X06			検 図
日付	2025.06.09	図番	1/1	
縮尺	1:10 (A3)	作図	小池	