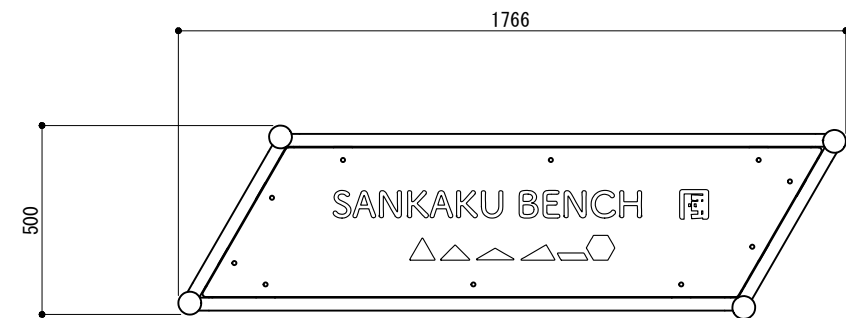
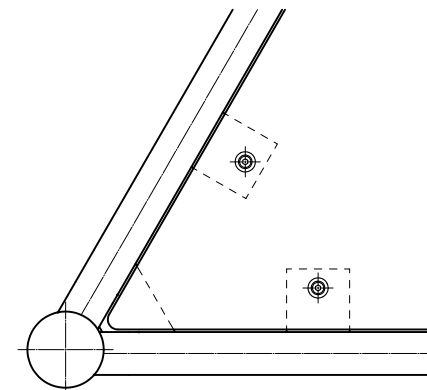
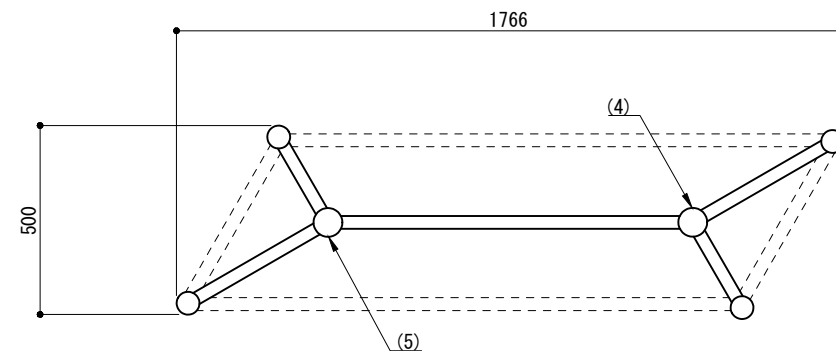


取付詳細図
S = 1 : 6

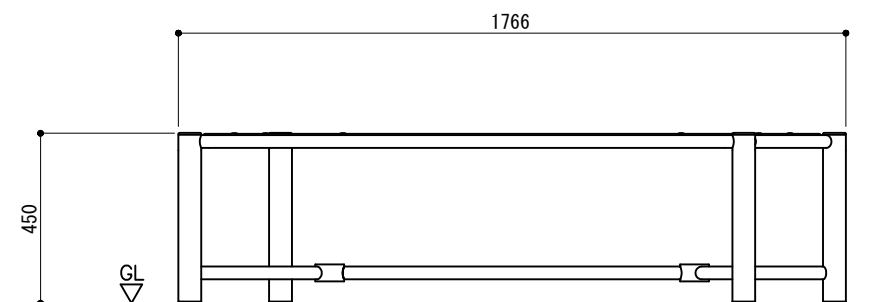
平面図
S = 1 : 20



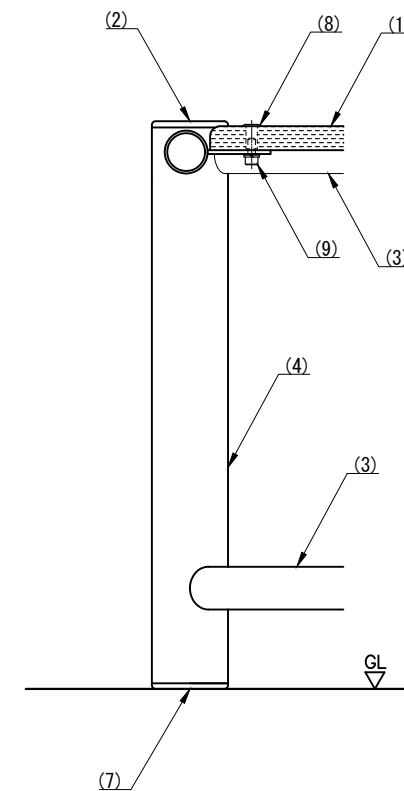
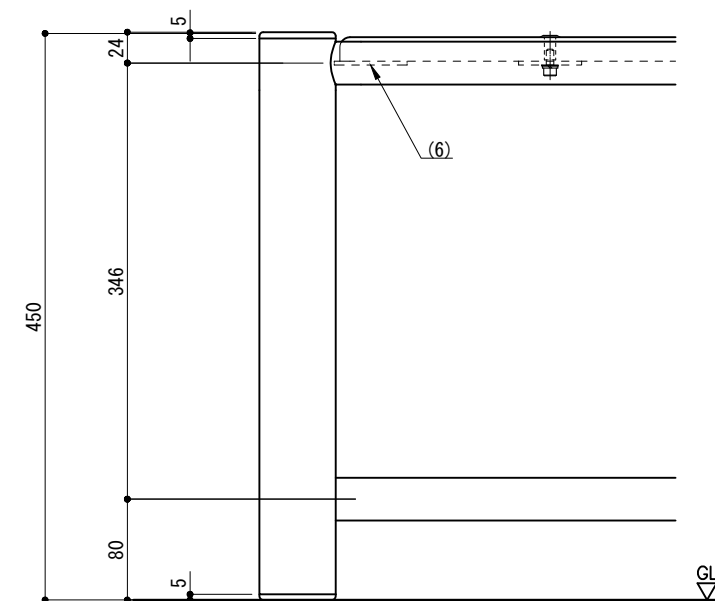
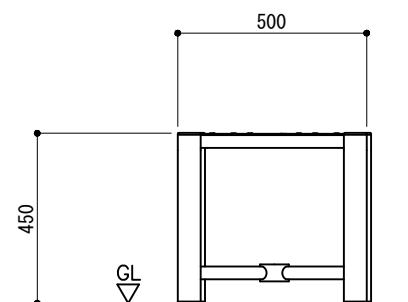
伏図
S = 1 : 20



立面図
S = 1 : 20



側面図
S = 1 : 20



- ※ 座板は、DIN EN71-3、-9、-10、-11に基づく技術検査機関TUV NORD CERT GmbHによるテストに成功したものである。
- ※ 座板は、GS仕様書 AfPS GS 2014:01 PAK GS品質マークの付与に関する多環芳香炭化水素 (PAK) の試験および評価の要件に適合したものである。
- ※ 製品は、メーカーの指定する損害賠償責任保険に加入しているものである。
- ※ 改良の為、一部仕様変更する場合があります。

部番	名称	形状	材質	表面処理
(1)	座板	19.0t	耐候性樹脂	二色三層(青白青)
(2)	頭部キャップ	φ60.5用		単色(青色)
(3)	座枠・貫	φ34 x 2.0t	SUS304	#400仕上
(4)	脚	φ60.5 x 2.0t		
(5)	貫連結パーツ	φ76.3 x 2.0t		
(6)	補強プレート	FB-50 x 5.0t	樹脂	白色
(7)	脚キャップ	φ60.5用		
(8)	フラットナットボルト	M6	SUS	---
(9)	六角穴付ボルト	M6 x 15 B, W, SW		

型 式	SKB-HSK-177-50-45	作 図 検 査	渡邊Y 沼田	日 付 投 影	1/22/2025	 株式会社風磨セコロ
--------	-------------------	------------------	-----------	------------------	-----------	---------------