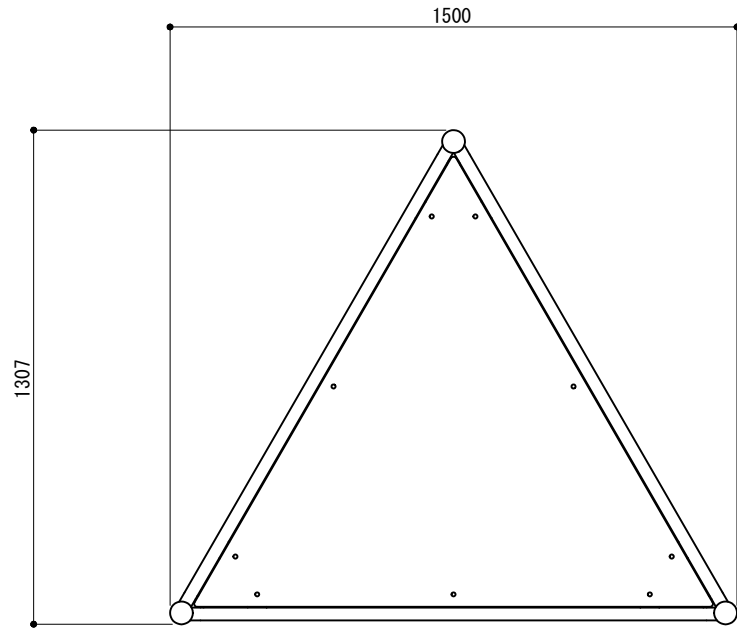
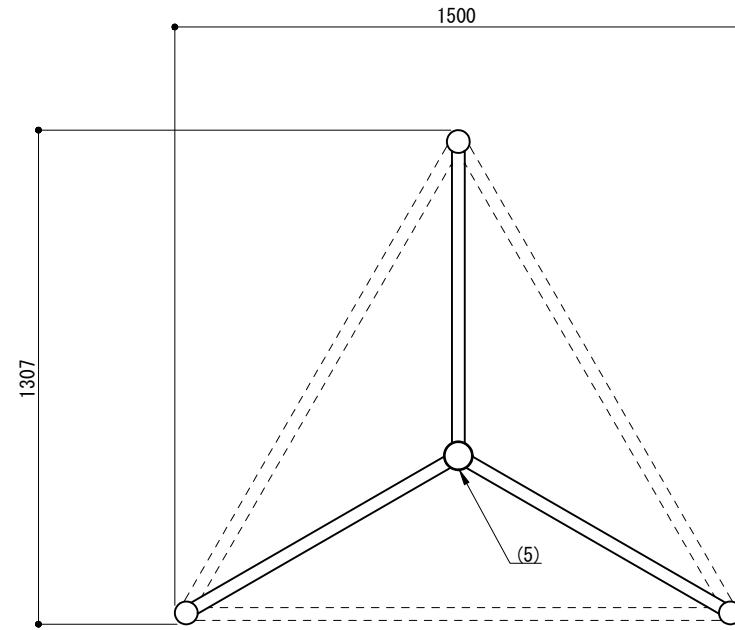


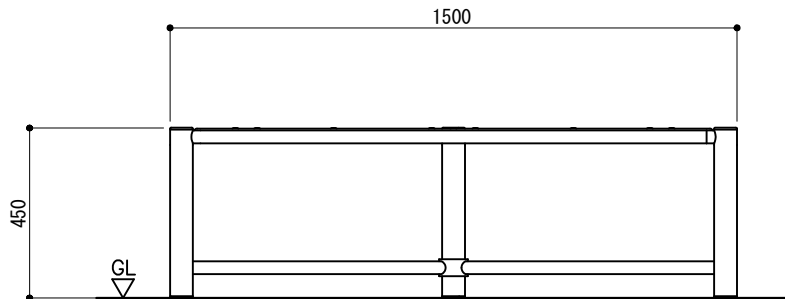
平面図
S = 1 : 20



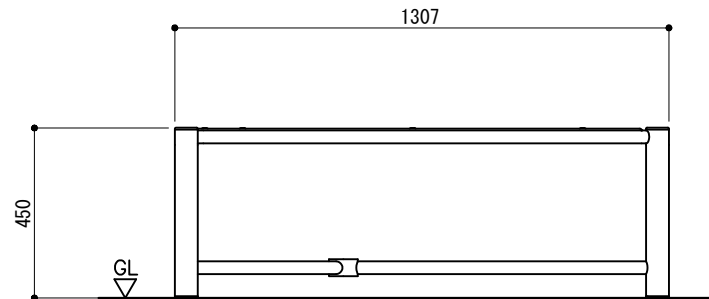
伏図
S = 1 : 20



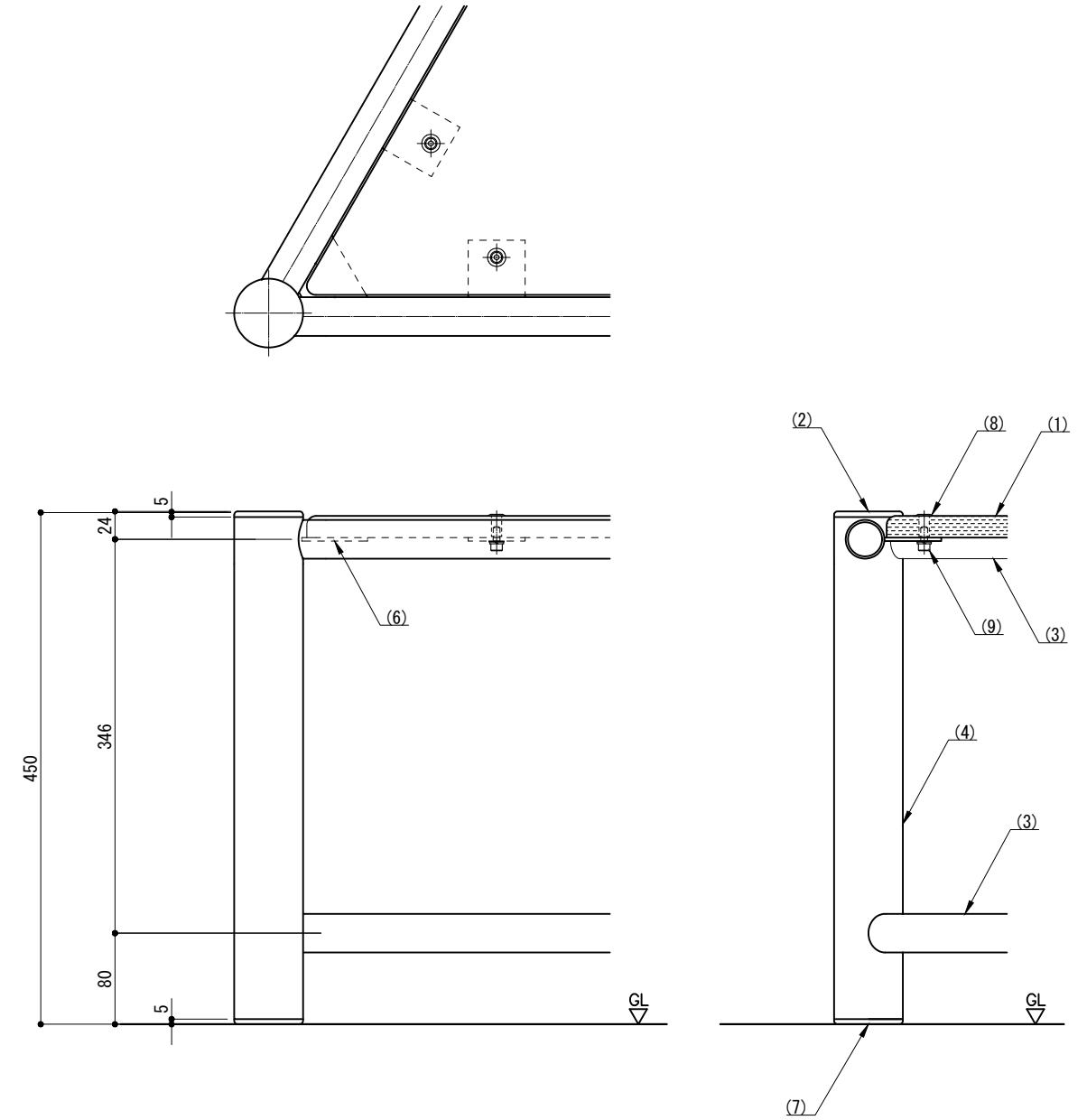
立面図
S = 1 : 20



側面図
S = 1 : 20



取付詳細図
S = 1 : 6



※ 座板は、DIN EN71-3、-9、-10、-11に基づく技術検査機関TUV NORD CERT GmbHによるテストに成功したものである。
 ※ 座板は、GS仕様書 AfPS GS 2014:01 PAK GS品質マークの付与に関する多環芳香炭化水素 (PAK) の試験および評価の要件に適合したものである。
 ※ 製品は、メーカーの指定する損害賠償責任保険に加入しているものとする。
 ※ 改良の為、一部仕様変更する場合があります。

部番	名称	形状	材質	表面処理
(1)	座板	19.0t	耐候性樹脂	単色(黄色)
(2)	頭部キャップ	φ60.5用		
(3)	座枠・貫	φ34 x 2.0t	SUS304	#400仕上
(4)	脚	φ60.5 x 2.0t		
(5)	貫連結パーツ	φ76.3 x 2.0t		
(6)	補強プレート	FB-50 x 5.0t	樹脂	白色
(7)	脚キャップ	φ60.5用		
(8)	フラットナットボルト	M6		
(9)	六角穴付ボルト	M6 x 15 B, W, SW	SUS	---

型 式	SKB-DLT-150-130-45	作 図	渡邊Y	日 付	12/5/2024	 株式会社風磨セコロ
検 査		図 影	沼田	投 影		