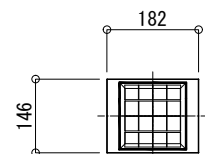
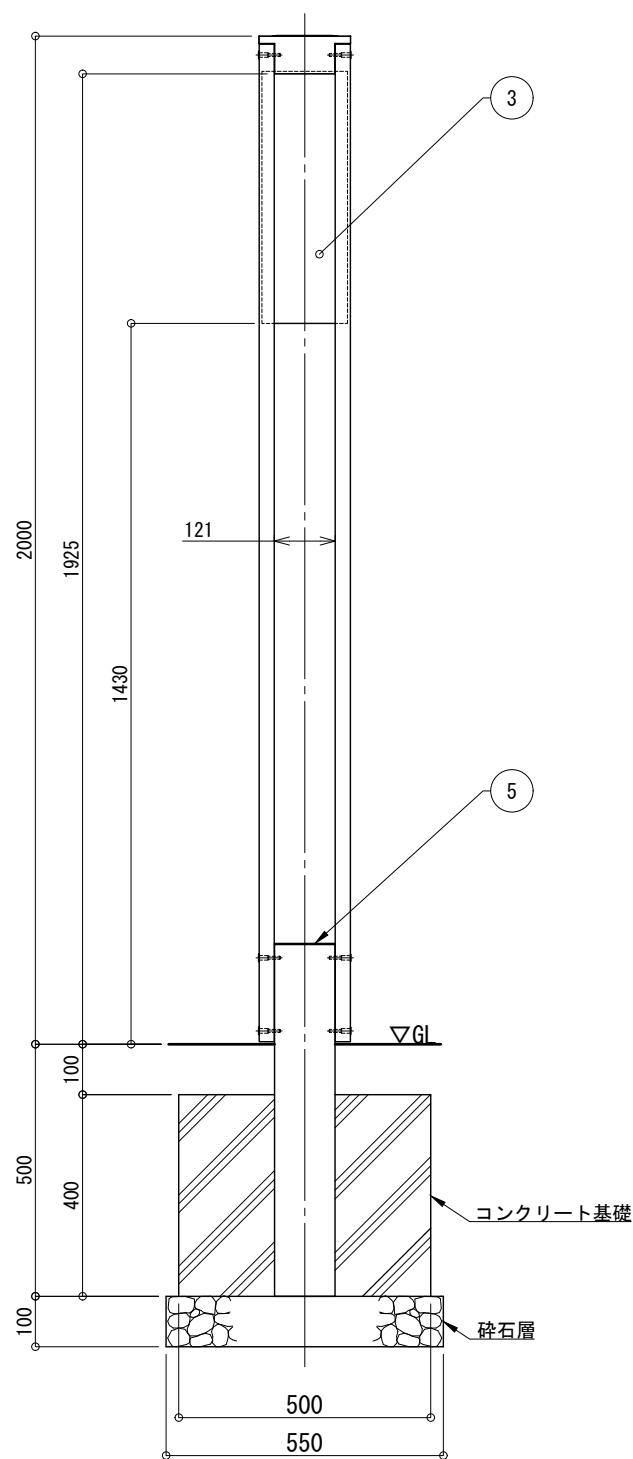


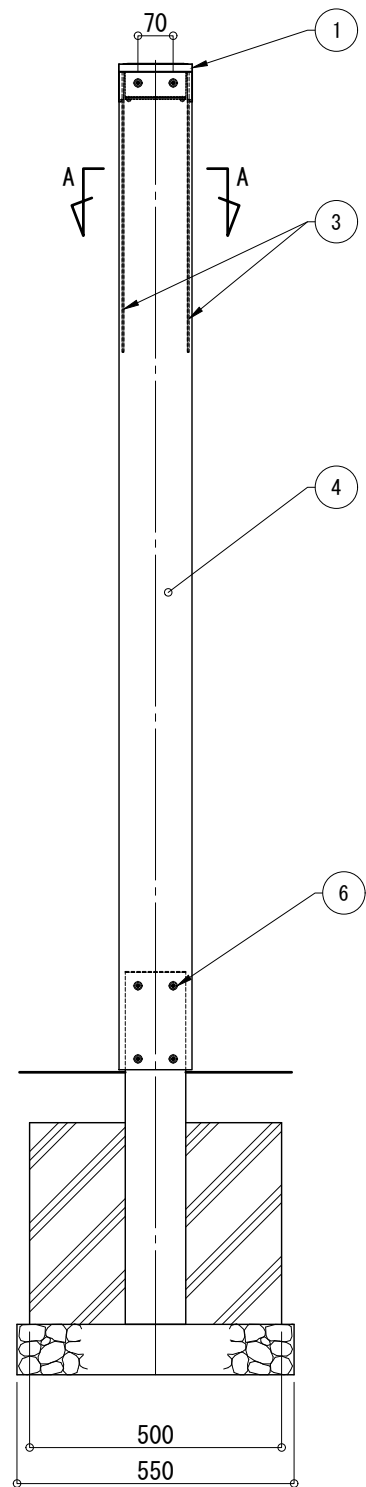
平面図 S=1:15



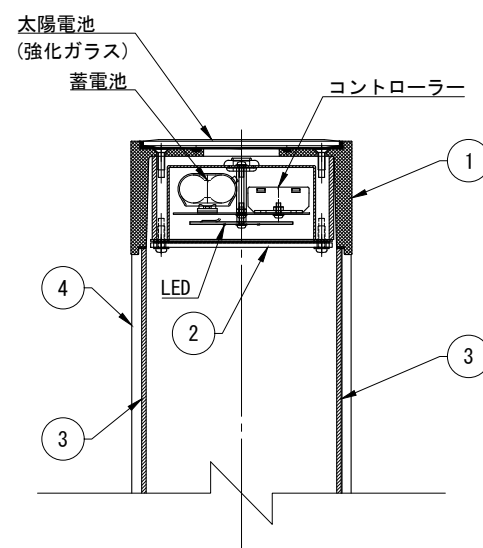
正面図 S=1:15



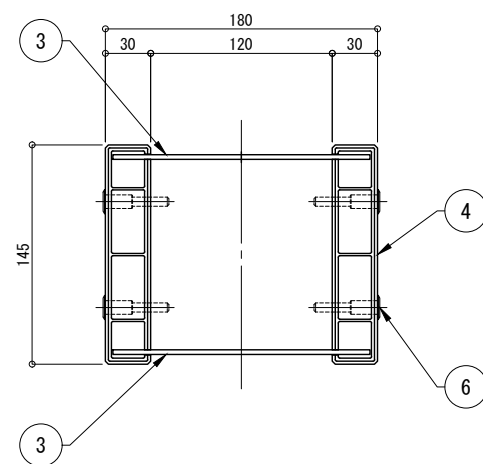
側面図 S=1:15



照明器具詳細図 S=1:5



A - A 断面図 S=1:5



仕様		日中陰にならない場所に太陽電池を設置した場合
太陽電池	単結晶セル	公称最大出力 2W
蓄電池	ニッケル水素蓄電池 (NiMH)	2.4V4500mAh
光源	電球色LED	
制御 (コントローラー)	点灯時間	1日8時間 (連続)
	昼夜判定	太陽電池出力電圧 日没判定後 点灯開始
蓄電池容量	5日分 (連続点灯の場合)	

※十分な日照を得られない場合、不点灯の発生する可能性があります。  
 ※気温 0℃以下の続く環境において、不点灯の発生する可能性があります。  
 ※器具筐体はステンカラー色塗装仕上。  
 ※反射板は白色塗装仕上。  
 ※化粧支柱は、ダークカラー色再生木材表層サンディング仕上。  
 ※ベース支柱はブラウン色アルマイト仕上。  
 ※製品は、メーカーの指定する損害賠償責任保険に加入しているものとする。  
 ※改良のため、仕様変更する場合があります。

No	品名	材質	個数	記 事
1	器具筐体	AC4C-F	1	
2	カバー	アクリル	1	t=3.0 (乳半色)
3	開口部カバー	アクリル	2	t=3.0 (乳半色)
4	化粧支柱	再生木材表層 A6005CS-T5	2	145×30
5	ベース支柱	A6005CS-T5	1	□-120×120×3.0
6	フラットナットボルト	SUS	8	M6

品名	ソーラボ SLP-SW2-20			検 図
日付	2025.06.12	図番	1/1_K	
縮尺	1:15 (A3)	作 図	小池	