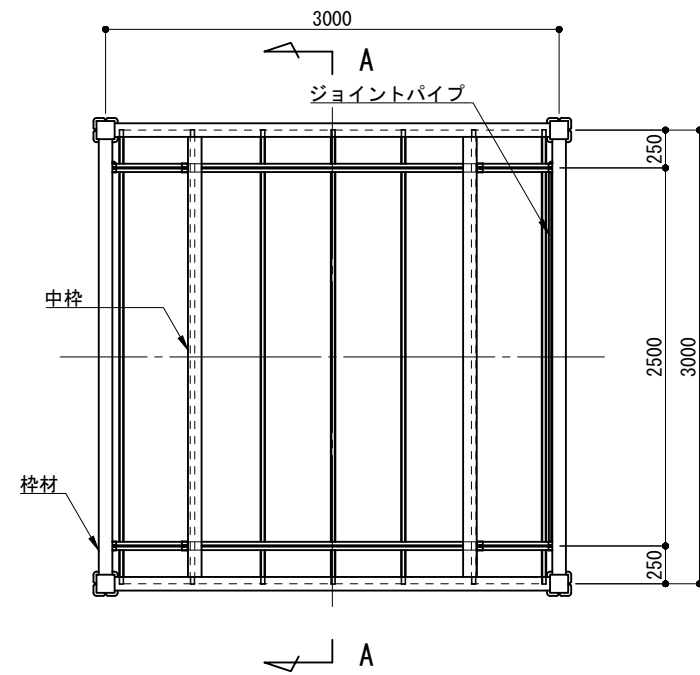
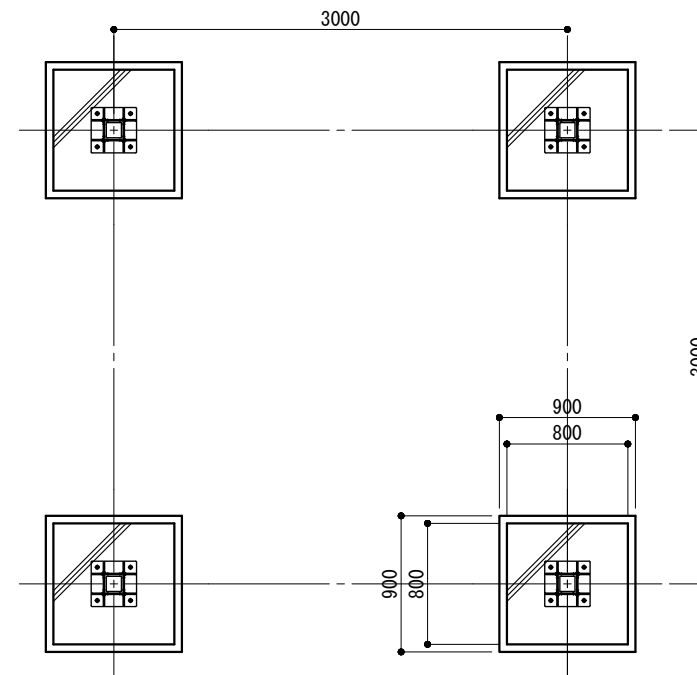


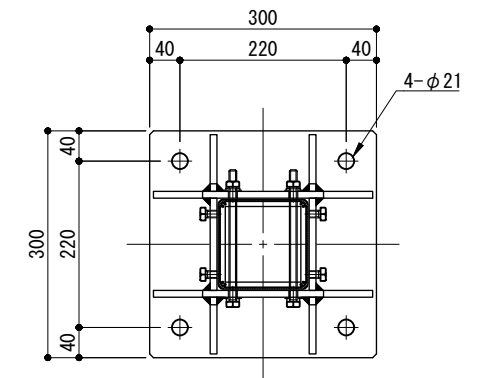
平面図
S=1/50



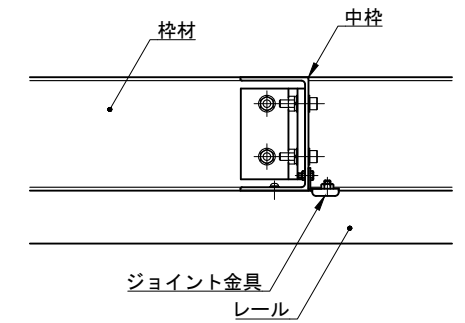
基礎伏図
S=1/50



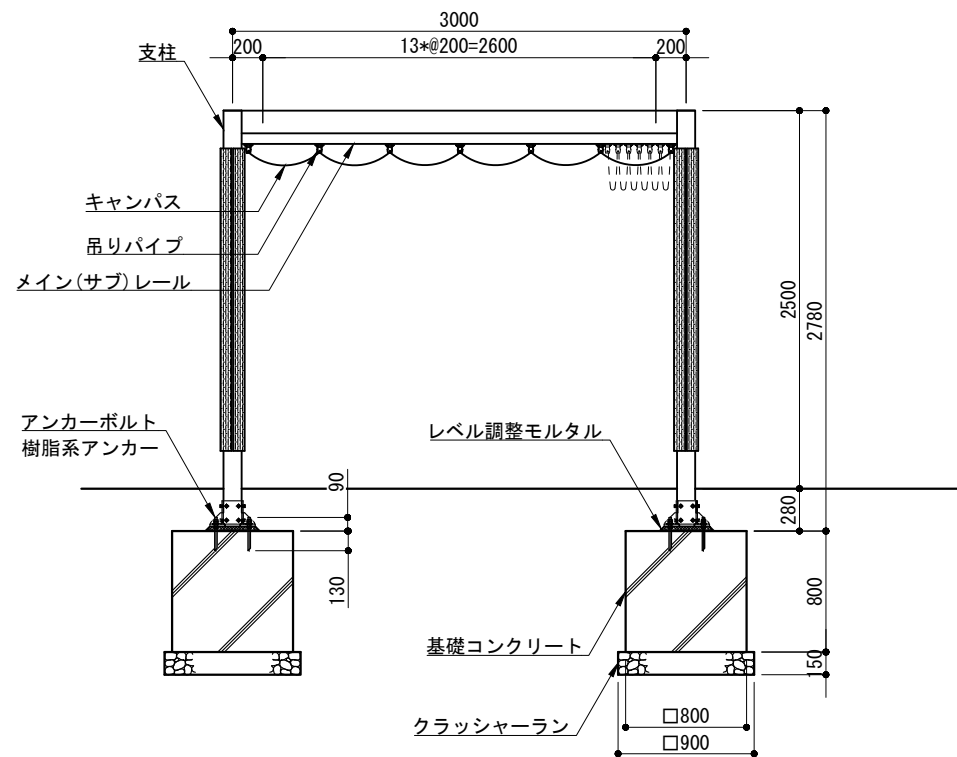
ベース詳細図
S=1/10



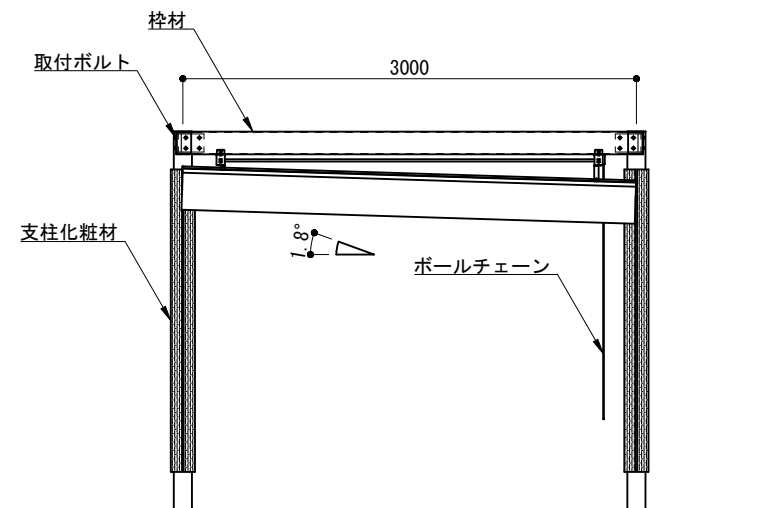
取付詳細図
S=1/10



立面図
S=1/50



A - A断面図
S=1/50



| | | |
|-------|-------|----------|
| キャンパス | 基布 | アクリル100% |
| | 表面処理 | テフロン加工撥水 |
| | UVカット | 90%以上 |
| | 耐水性 | 300mm |

- ※ アルミ形材はアクリルウレタン系塗装(スモークグレー色)とする。
- ※ 再生木材はサンディング仕上げ(ブラック色)とする。
- ※ 鋼材は溶融亜鉛メッキ仕上げとする。
- ※ 暴風時はオーニング収納する事とする。
- ※ 製品は、メーカーの指定する損害賠償責任保険に加入しているものとする。
- ※ 改良の為、一部仕様変更する場合があります。

| 名称 | 形状 | 材質 |
|----------|---------------|-------------------------|
| 支柱 | □120×120×3.0t | A6005CS-T5 |
| 支柱化粧材 | L75×75×20t | 再生木材 |
| 中枠・枠材 | [150×90×4.5t | A6005CS-T5 |
| ベース | 300×300×16.0t | SS400 |
| レール | □70×50×3050 | アルミ形材 |
| ジョイントパイプ | φ30 L=1973 | アルミ材 |
| 取付ボルト | 六角穴付ボルト | SUS M10×40 B, N, 2W, SW |
| アンカーボルト | 樹脂系アンカー | SS400 M16×220 |