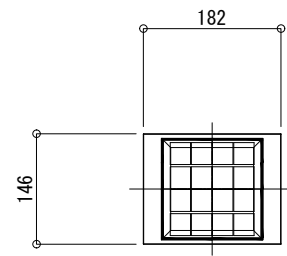
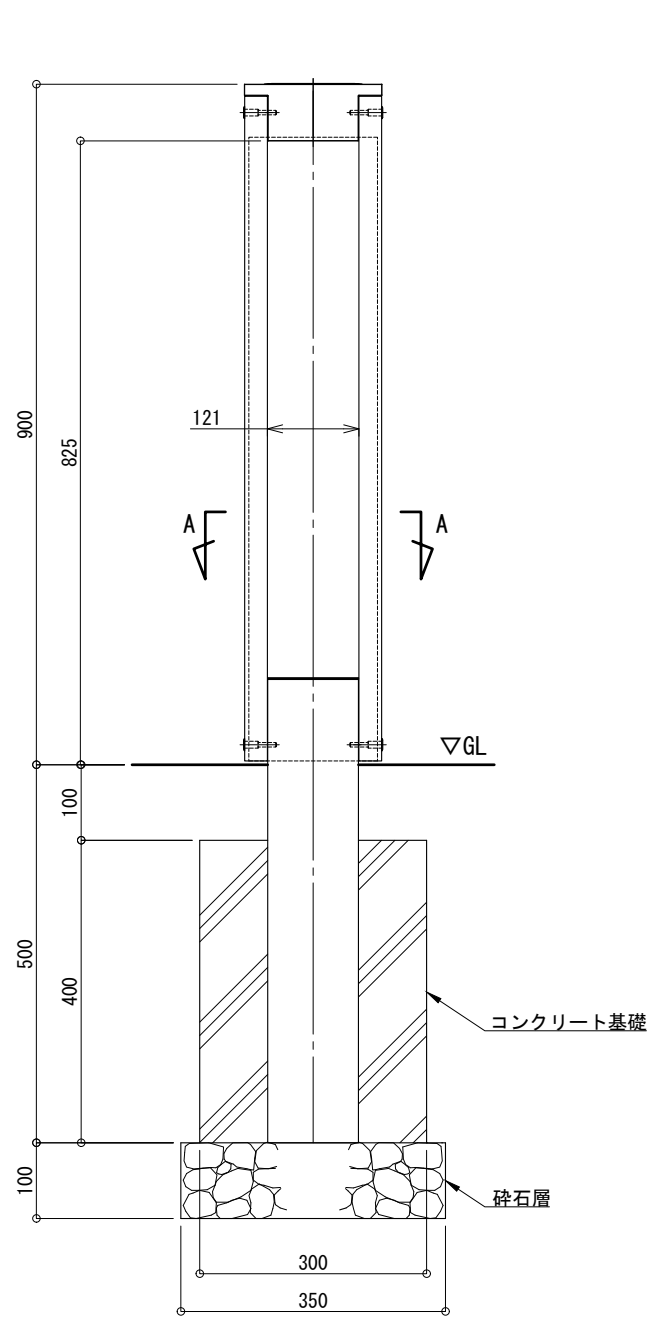


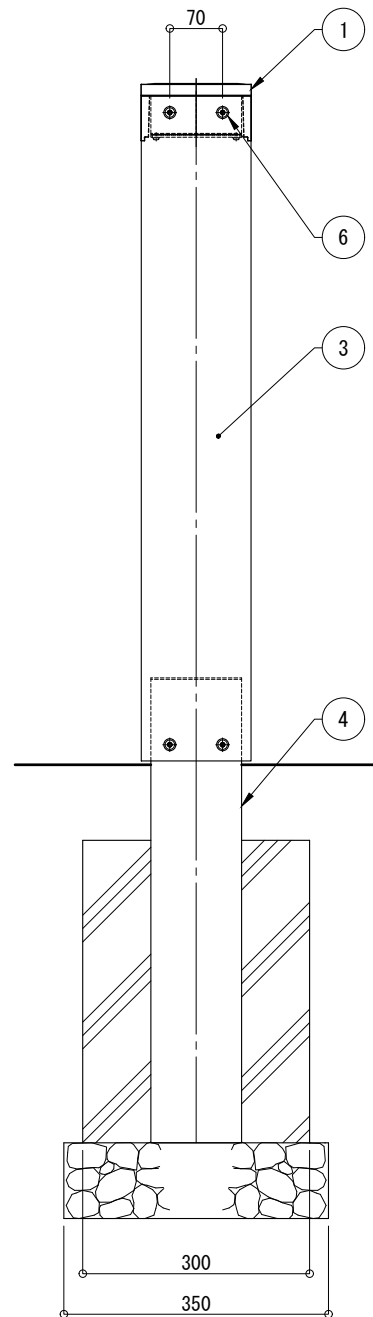
平面図 S=1:10



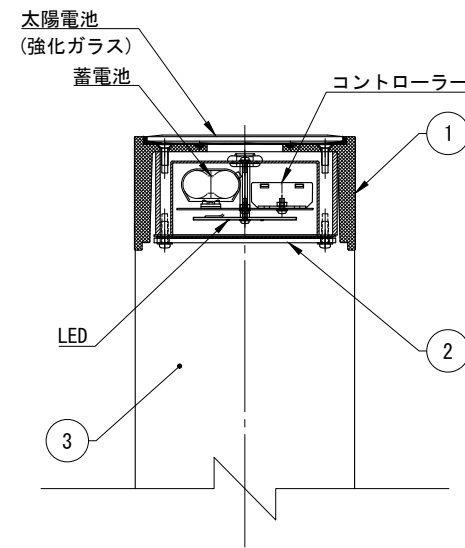
正面図 S=1:10



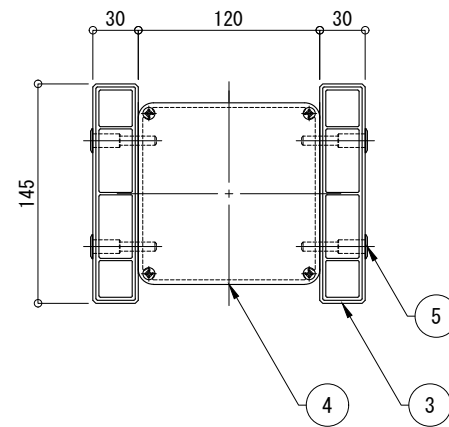
側面図 S=1:10



照明器具詳細図 S=1:5



A-A 断面図 S=1:5



仕様

日中陰にならない場所に
太陽電池を設置した場合

太陽電池	単結晶セル 公称最大出力 2W
蓄電池	ニッケル水素蓄電池 (NiMH) 2.4V4500mAh
光源	電球色LED
制御 (コントローラー)	点灯時間：1日8時間(連続) 昼夜判定：太陽電池出力電圧 日没判定後 点灯開始
蓄電池容量	5日分(連続点灯の場合)

※十分な日照を得られない場合、不点灯の発生する可能性があります。
 ※気温 0℃以下の続く環境において、不点灯の発生する可能性があります。
 ※器具筐体はステンカラー色塗装仕上。
 ※化粧支柱は、ダークカラー色再生木材表層サンディング仕上。
 ※ベース支柱はブラウン色アルマイト仕上。
 ※製品は、メーカーの指定する損害賠償責任保険に加入しているものとする。
 ※改良のため、仕様変更する場合があります。

No	品名	材質	個数	記 事
1	器具筐体	AC4C-F	1	
2	カバー	アクリル	1	t=3.0 (乳半色)
3	化粧支柱	再生木材表層 A6005CS-T5	2	145×30
4	ベース支柱	A6005CS-T5	1	□-120×120×3.0
5	フラットナットボルト	SUS	8	M6
品名	ソーラポ SLP-SW2-R09			検 図
日付	2025.06.10	図番	1/1_K	
縮尺	1:10 (A3)	作 図	小池	