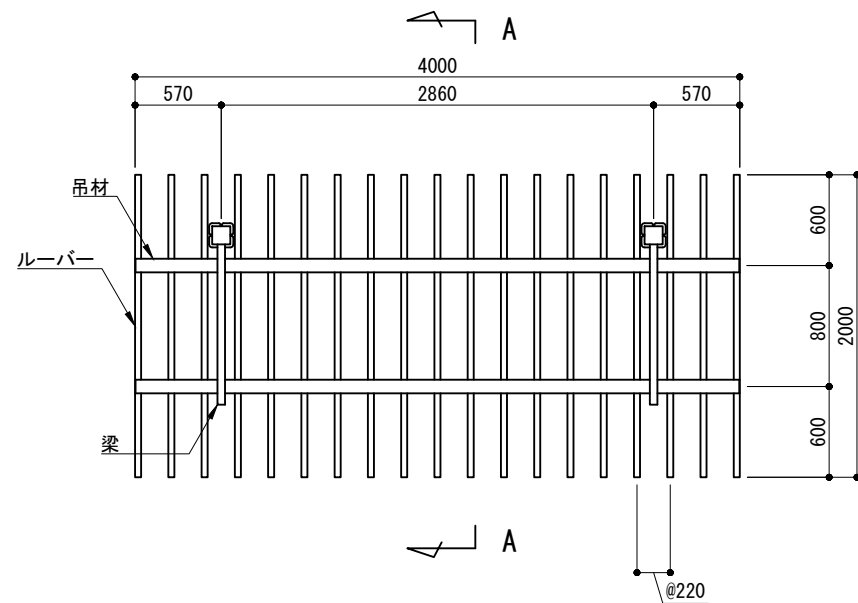
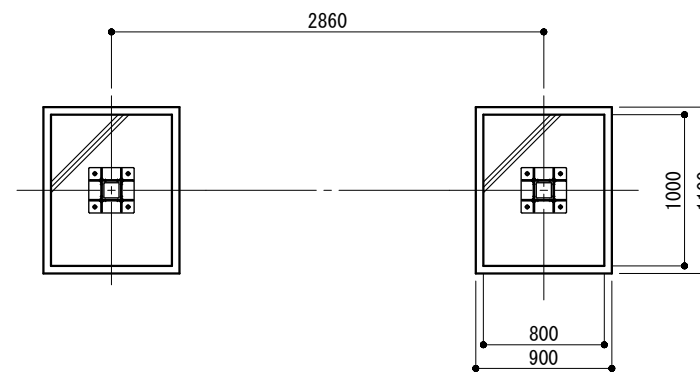


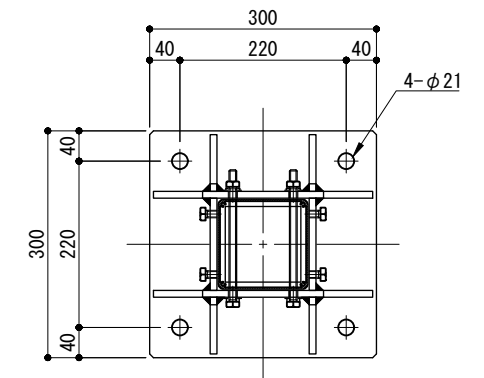
平面図
S=1/50



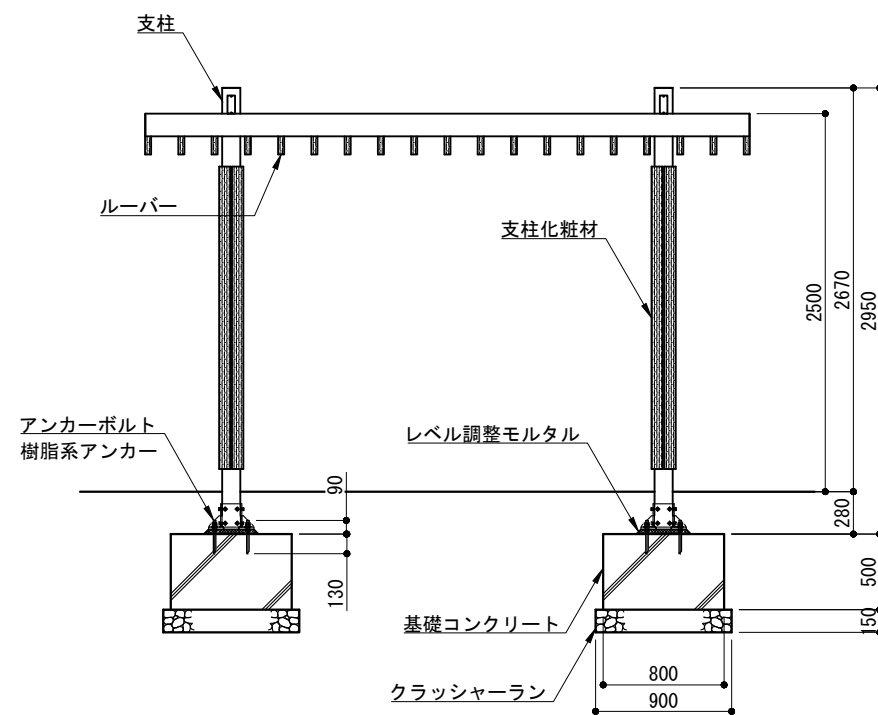
基礎伏図
S=1/50



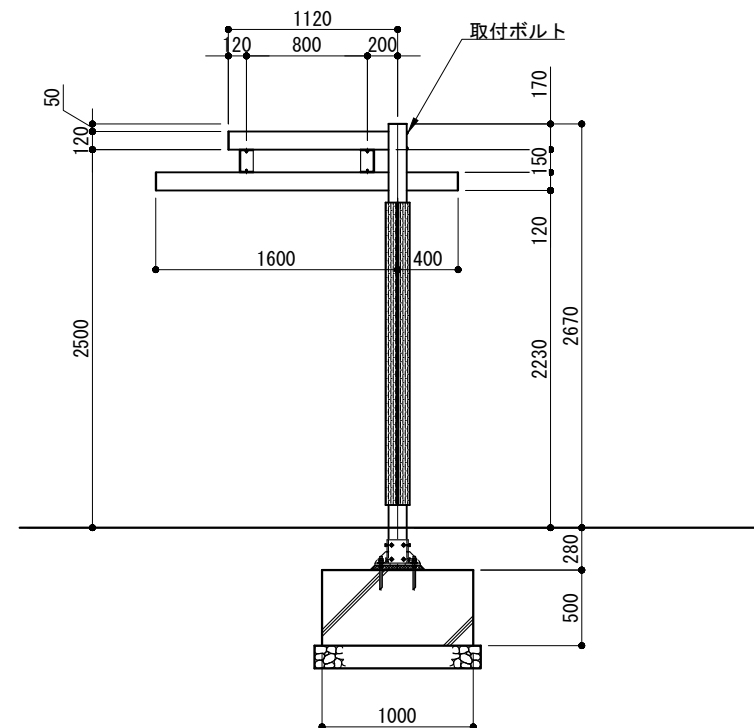
ベース詳細図
S=1/10



立面図
S=1/50



A - A断面図
S=1/50



- ※ アルミ材はアクリルウレタン系塗装(スモークグレー色)とする。
- ※ 再生木材、再生木材表面はサンディング仕上げ(ブラック色)とする。
- ※ 鋼材は溶融亜鉛メッキ仕上げとする。
- ※ 製品は、メーカーの指定する損害賠償責任保険に加入しているものとする。
- ※ 改良の為、一部仕様変更する場合があります。

名称	形状	材質
支柱	□120×120×3.0t	A6005GS-T5
支柱化粧材	L75×75×20t	再生木材
ルーバー	□120×40	A6063S-T5 再生木材表面
吊材	[150×90×4.5t	A6005GS-T5
梁	□120×50	A6005GS-T5
ベース	300×300×16.0t	SS400
取付ボルト	六角穴付ボルト	SUS M10×40 B, N, 2W, SW
アンカーボルト	樹脂系アンカー	SS400 M16×220

型式

ALV-C-SG-4020

作図 小池 日付 2025/04/04
検図 沼田 投影

CLEANENERGY
+ LANDSCAPE
株式会社風懸セコロ