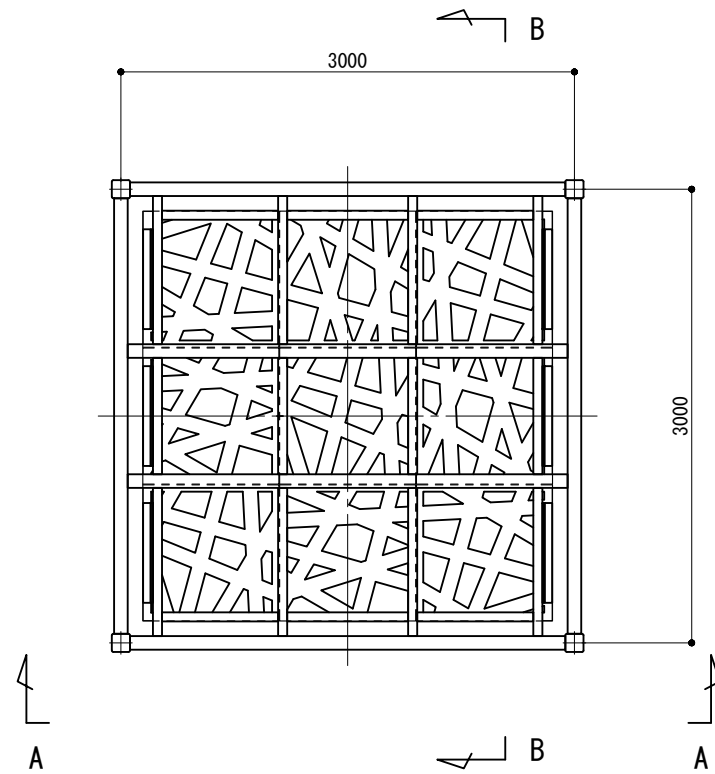
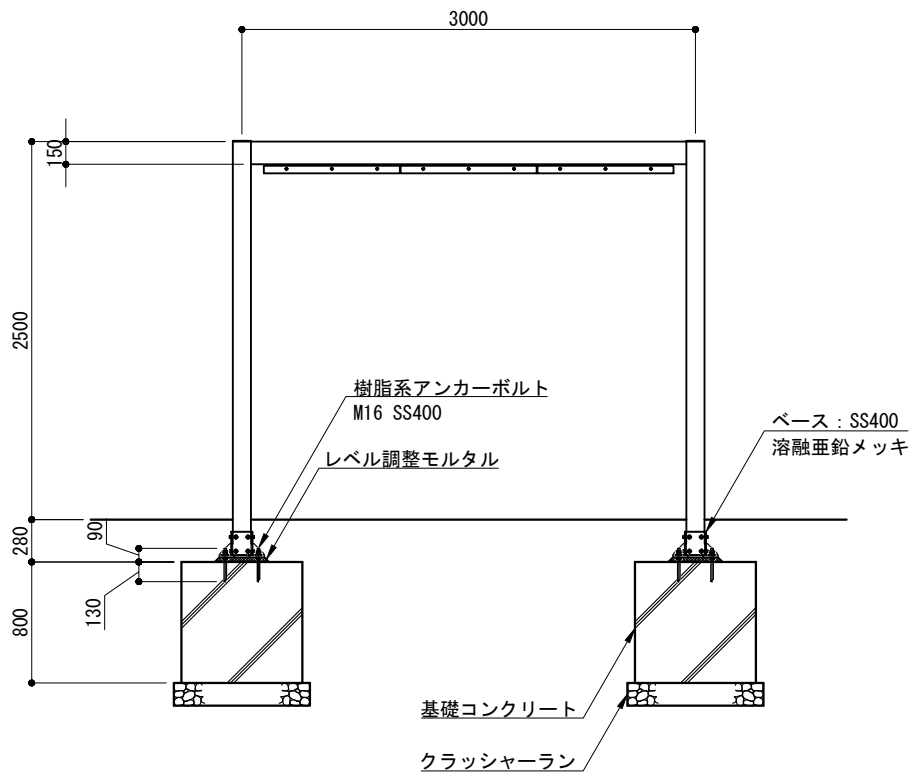


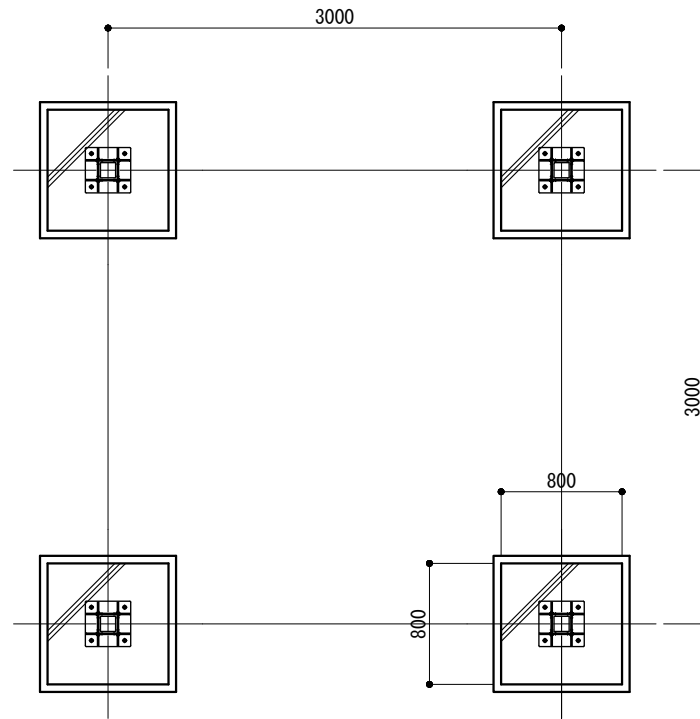
平面図  
S=1/50



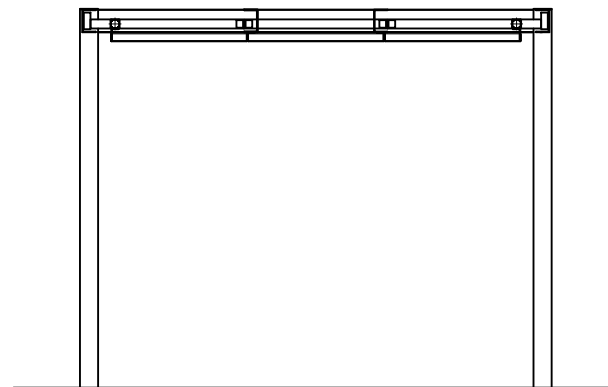
A - A  
S=1/50



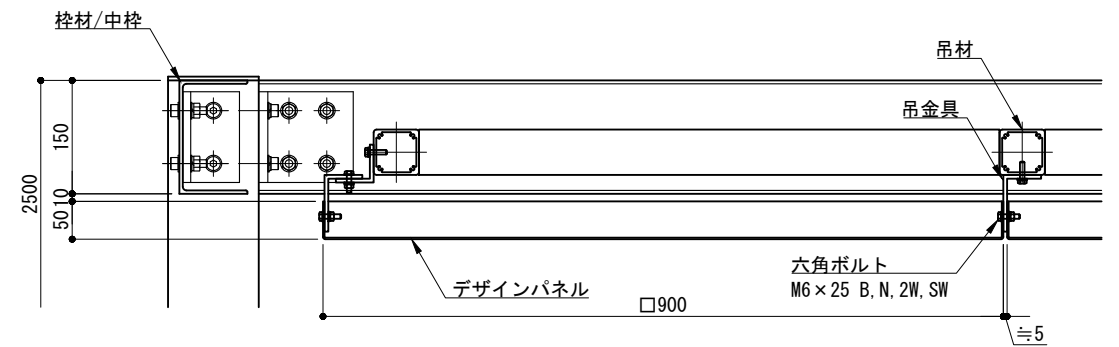
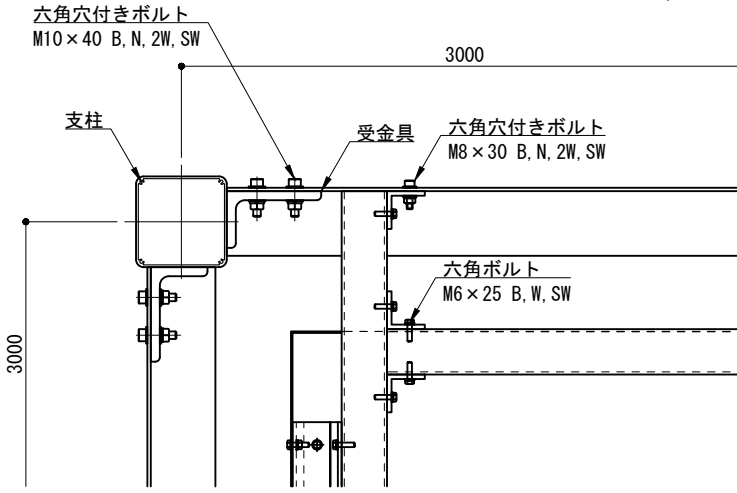
基礎伏図  
S=1/50



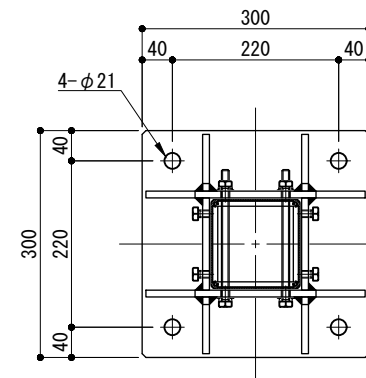
B - B  
S=1/50



取付詳細図  
S=1/10



ベース詳細図  
S=1/10



- ※ 設置場所は積雪深さ〇〇cm以下の地域とする。
- ※ 支柱、枠材/中枠、吊材は陽極酸化塗装複合被膜(マットブラウン色)とする。
- ※ 吊金具、受金具はポリエステル系粉体塗装(マットブラウン色)とする。
- ※ デザインパネルはポリエステル系粉体塗装(白色)とする。
- ※ 鋼材は溶融亜鉛メッキ仕上げとする。
- ※ 製品は、メーカーの指定する損害賠償責任保険に加入しているものとする。
- ※ 改良の為、一部仕様変更する場合があります。

名称	形状	材質
支柱	□120×120×3.0t	A6005CS-T5
枠材/中枠	[150×90×4.5t	
吊材	□60×60×3.5t	
吊金具	L75×50×5.0t	A6063S-T5
受金具	L125×75	
デザインパネル	PL2.0t	アルミ材
六角穴付ボルト	M10×40 B, N, 2W, SW	SUS
	M8×30 B, N, 2W, SW	
六角ボルト	M6×25 B, W, SW	
	M6×25 B, N, 2W, SW	
ベース	300×300×16.0t	SS400
アンカーボルト	樹脂系アンカー	SS400 M16×220

型式

ALV-KRB-3030

作図 小池 日付 2025/04/04  
検図 沼田 投影

OLEANENERGY  
+ LANDSCAPE  
株式会社 奥野セコ