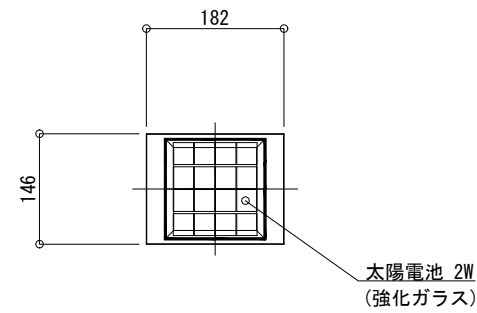
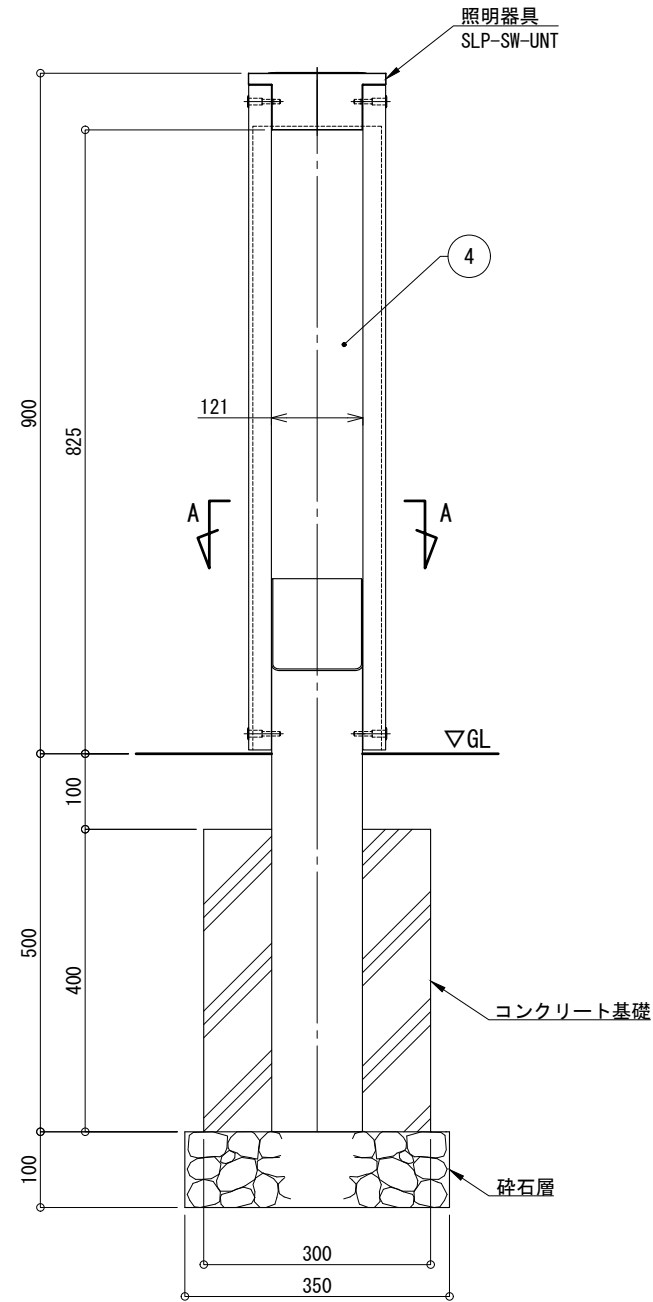


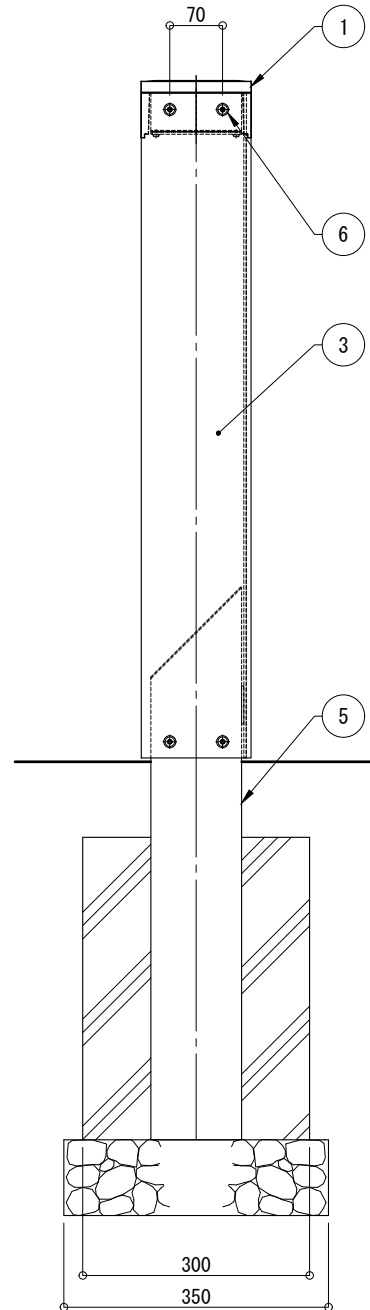
平面図 S=1:10



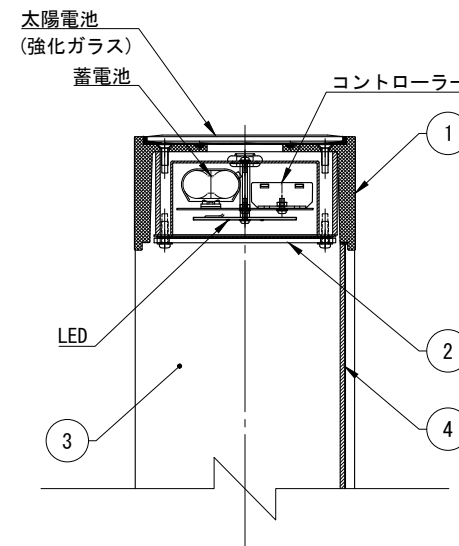
正面図 S=1:10



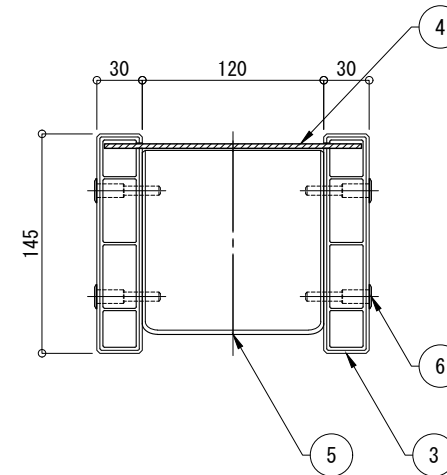
側面図 S=1:10



照明器具詳細図 S=1:5



A-A 断面図 S=1:5



仕様

日中陰にならない場所に  
太陽電池を設置した場合

|              |                                                  |
|--------------|--------------------------------------------------|
| 太陽電池         | 単結晶セル 公称最大出力 2W                                  |
| 蓄電池          | ニッケル水素蓄電池 (NiMH) 2.4V4500mAh                     |
| 光源           | 電球色LED                                           |
| 制御 (コントローラー) | 点灯時間: 1日8時間 (連続)<br>昼夜判定: 太陽電池出力電圧<br>日没判定後 点灯開始 |
| 蓄電池容量        | 5日分 (連続点灯の場合)                                    |

※十分な日照を得られない場合、不点灯の発生する可能性があります。  
 ※気温 0°C 以下の続く環境において、不点灯の発生する可能性があります。  
 ※器具筐体はステンカラー色塗装仕上。  
 ※反射板は白色塗装仕上。  
 ※化粧支柱は、ダークカラー色再生木材表層サンディング仕上。  
 ※ベース支柱はブラウン色アルミ仕上。  
 ※製品は、メーカーの指定する損害賠償責任保険に加入しているものとする。  
 ※改良のため、仕様変更する場合があります。

| No | 品名                | 材質                   | 個数    | 記 事           |
|----|-------------------|----------------------|-------|---------------|
| 1  | 器具筐体              | AC4C-F               | 1     |               |
| 2  | カバー               | アクリル                 | 1     | t=3.0 (乳半色)   |
| 3  | 化粧支柱              | 再生木材表層<br>A6005CS-T5 | 2     | 145×30        |
| 4  | 反射板               | アルミ材                 | 1     | t=3.0         |
| 5  | ベース支柱             | A6005CS-T5           | 1     | □-120×120×3.0 |
| 6  | フラットナットボルト        | SUS                  | 8     | M6            |
| 品名 | ソーラーポ SLP-SW2-K09 |                      |       | 検 図           |
| 日付 | 2025.06.10        | 図番                   | 1/1_K |               |
| 縮尺 | 1:10 (A3)         | 作 図                  | 小池    |               |