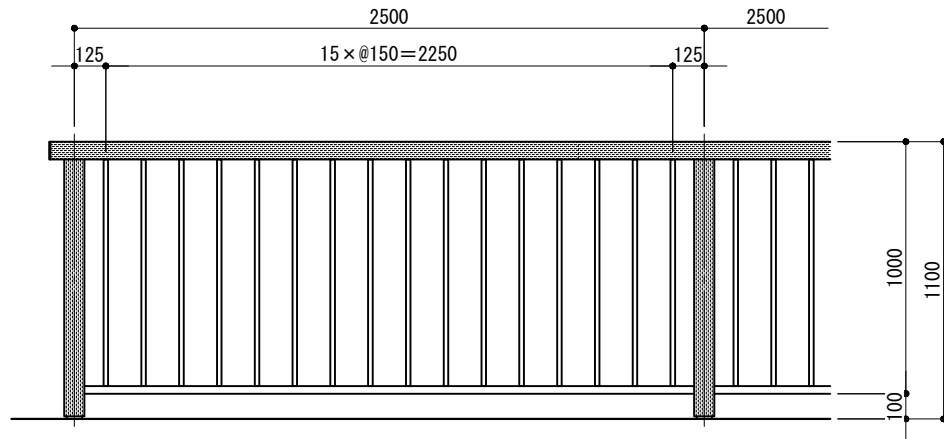
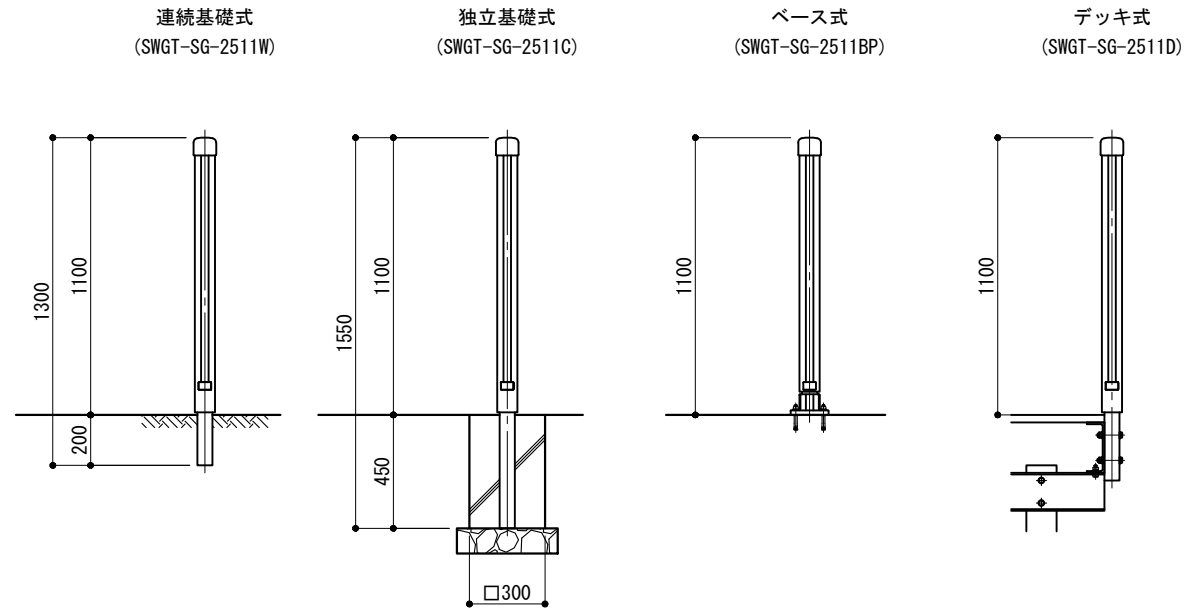


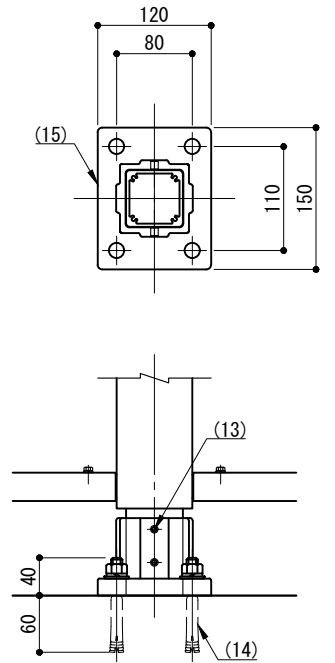
立面図



側面図

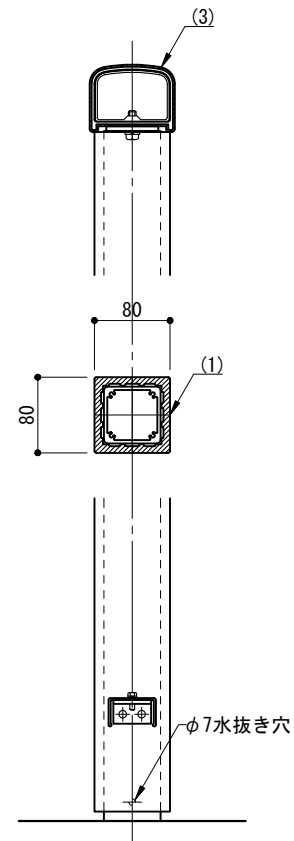


ベース詳細図

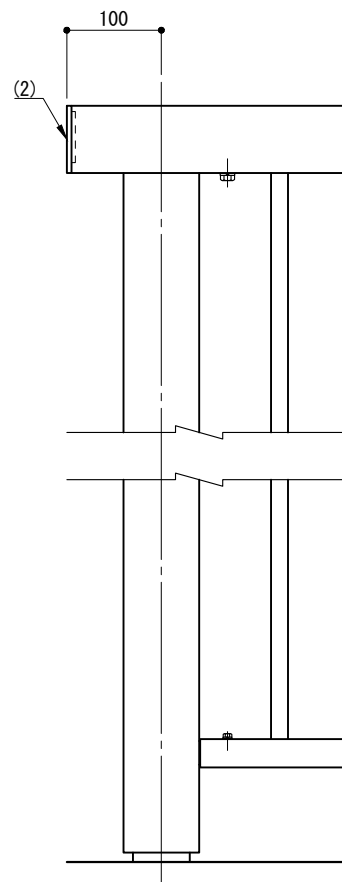


※ 製品は、メーカーの指定する損害賠償責任保険に加入しているものとする。
 ※ 改良の為、一部仕様変更する場合があります。

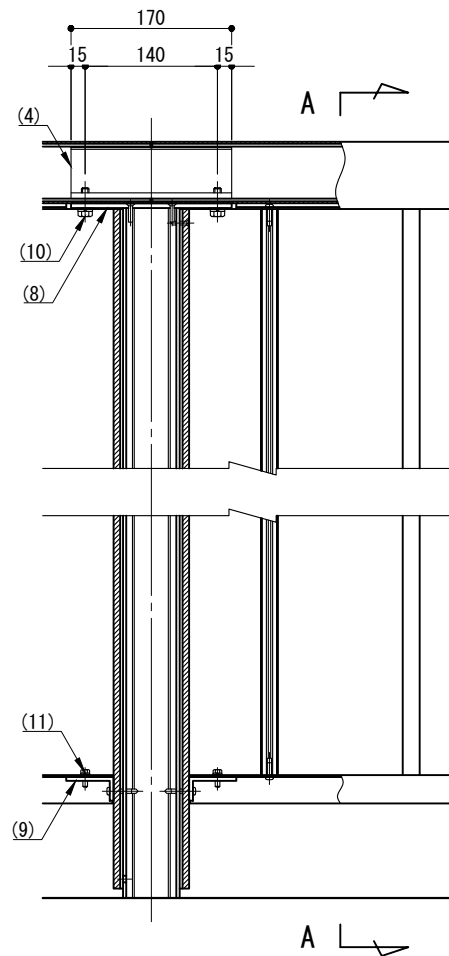
側面図



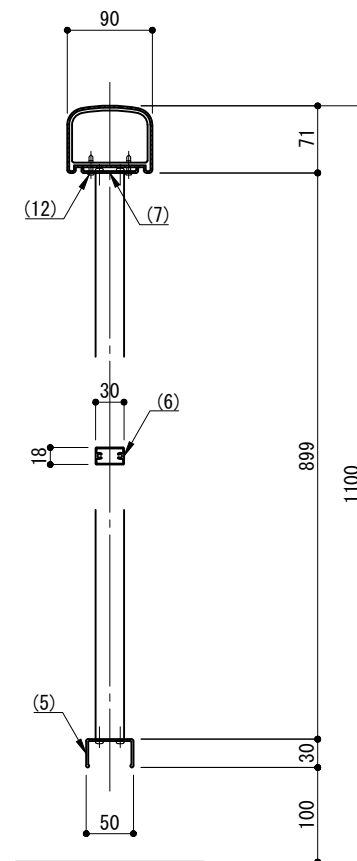
端末部



中間部



A - A



| 部番 | 名称 | 形状 | 材質 | 表面処理 | |
|------|------------|----------------|------------|-----------------------------|--|
| (1) | 支柱 | □60×60×3.5t | A6005CS-T5 | JIS H 8602 陽極酸化塗装複合皮膜 (SG色) | |
| | 支柱化粧材 | □80×80 | 再生木材 | サンディング仕上 (ブラック色) | |
| (2) | 笠木端キャップ | 90×71×5.0t | A6063S-T5 | 再生木材表層 サンディング仕上げ | |
| (3) | 笠木 | 90×71 (86×67) | | JIS H 8602 陽極酸化塗装複合皮膜 (SG色) | |
| (4) | インナースリーブ | L=170 | | アクリルウレタン系塗装 (スモークグレー色) | |
| (5) | 下棧 | 50×30×2.0t | | SUS | |
| (6) | 格子 | 30×18 | | | |
| (7) | 格子レール | 60×6×2.0t | | | |
| (8) | 笠木クリップ | 170×55×5.0t | | | |
| (9) | 下棧クリップ | L50×25×4.0t | | | |
| (10) | 六角ボルト | M8×25 B, W, SW | ADC | アクリルウレタン系塗装 (スモークグレー色) | |
| (11) | | M5×15 B, W, SW | | | |
| (12) | ピアスピス (ナベ) | φ4×19 B | | | |
| (13) | 六角穴付止ネジ | M8×10 B | | | |
| (14) | アンカーボルト | M12×100 | | | |
| (15) | ベースボックス | 150×120 | | | |

| | | | | | | |
|---|---------------|---|----|----|------------|-----------------------------------|
| 型 | SWG-T-SG-2511 | 作 | 松本 | 日付 | 2025/04/02 | CLEANENERGY + LANDSCAPE 株式会社風懸セコロ |
| 式 | | 検 | 沼田 | 投影 | | |