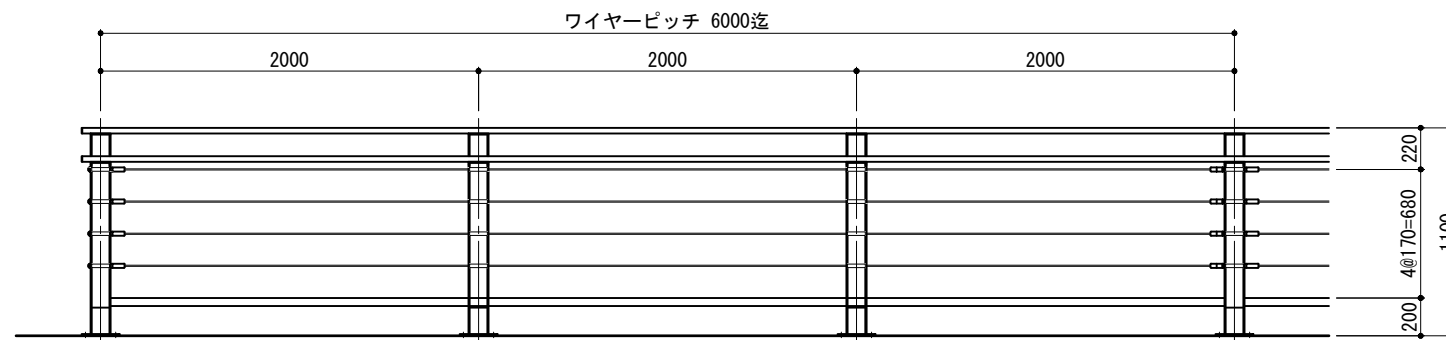
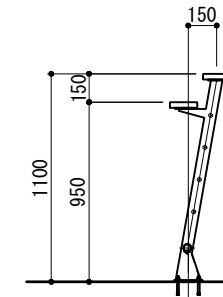


立面図

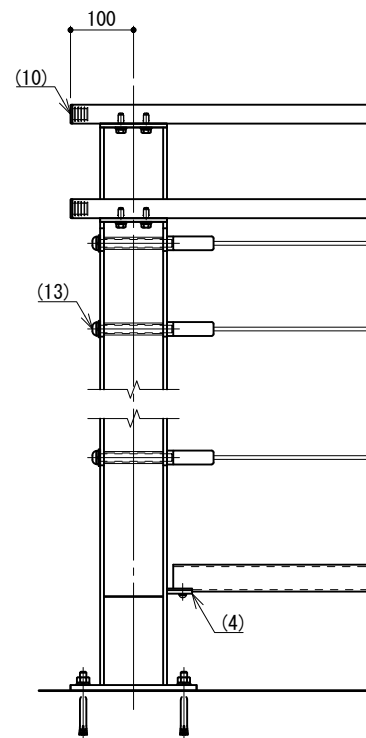


側面図

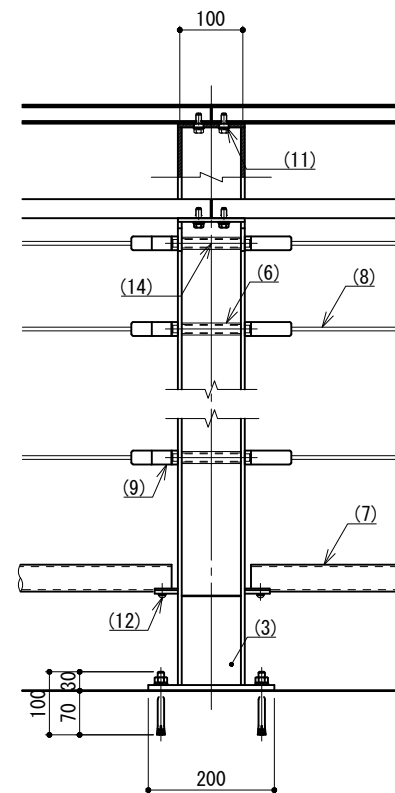


※ 製品は、メーカーの指定する損害賠償責任保険に加入しているものとする。
 ※ 改良の為、一部仕様変更する場合があります。

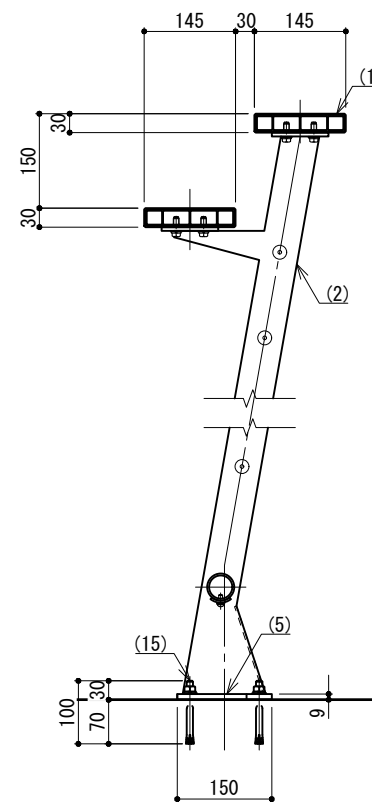
端末部



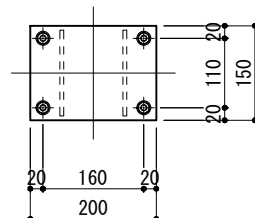
中間部



側面図



ベース 詳細図



部番	名称	形状	材質	表面処理
(1)	笠木	145×30 (141×26)	A6005CS-T5	再生木材表層 サンディング仕上
(2)	支柱	PL-6.0 t	SS 400	溶融亜鉛メッキ後 白色塗装仕上
(3)	袴プレート	PL-3.2 t		
(4)	受け金具			
(5)	ベースプレート	BPL-200×150×9.0 t	STKM 400	
(6)	ジョイント金具	φ19.1×2.3 t	SUS 304	ヘアライン仕上
(7)	ビーム	φ42.7×3.0 t		
(8)	ワイヤー	φ6		-
(9)	ワイヤー金具	φ22、L=74	SUS 303	梨地仕上
(10)	端末キャップ	145×30用	PP	-
(11)	六角ボルト	M8×25 B、W、SW	SUS	GB
(12)	六角穴付ボタンボルト	M6×15 B、W、SW		
(13)		M12×120 B、W、SW		
(14)	寸切りボルト	M12×125 B		
(15)	アンカーボルト	M10×100		
型 式	ARC-2011		作 図 日付 2025/07/22	渡 辺 M 投 影