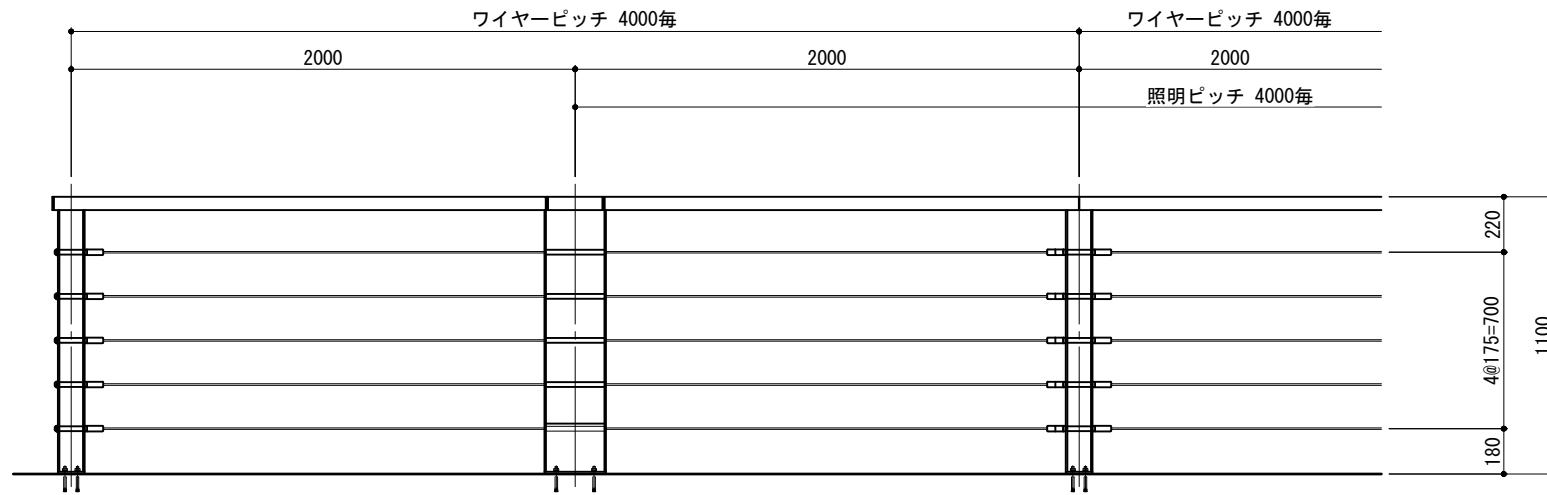
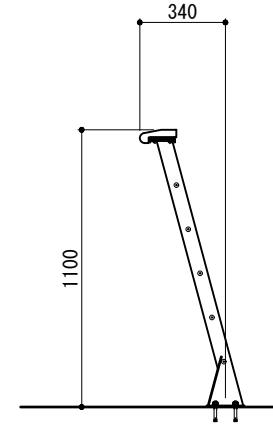


立面図

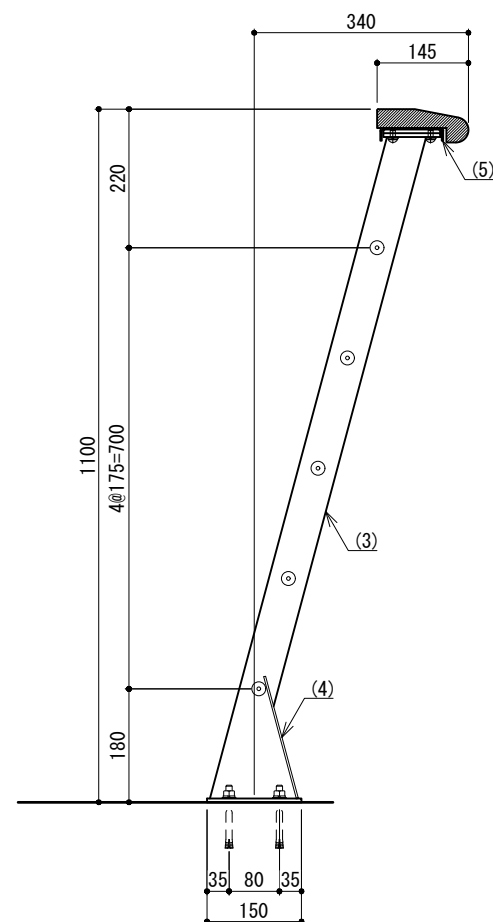


側面図

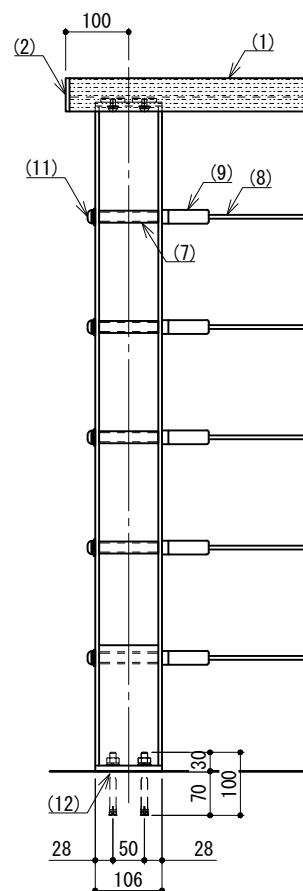


灯具仕様	
太陽電池	単結晶セル 公称最大出力1.3W
蓄電池	ニッケル水素電池 (NiMH) 2.4V4500mAh
光源	白色LED
制御	点灯時間：1日8時間(連続)
(コントローラー)	昼夜判定：太陽電池出力電圧 日没判定10秒後、点灯開始
蓄電池容量	8日分

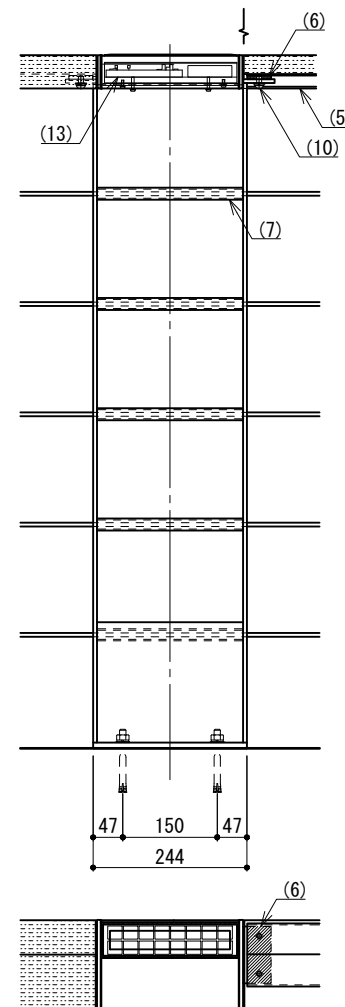
側面図



端末部



中間部



※ 灯具仕様は日中陰にならない場所に設置した場合。
 ※ 製品は、メーカーの指定する損害賠償責任保険に加入しているものとする。
 ※ 改良の為、一部仕様変更する場合があります。

部番	名称	形状	材質	表面処理
(1)	笠木	145×53	再生木材	サンディング仕上(ダークカラー)
(2)	笠木端末キャップ			
(3)	支柱	PL-6.0 t	SS 400	溶融亜鉛メッキ+塗装仕上(ステンカラー)
(4)	袴プレート	PL-3.2 t		
(5)	笠木レール	100×20		
(6)	受座	FB 6×38		
(7)	ワイヤージョイント金具	φ19.1×2.3 t	STKM 400	
(8)	ワイヤー	φ6	SUS 304	-
(9)	ワイヤー金具	φ22、L=74	SUS 303	梨地仕上
(10)	六角穴付ボタンボルト	M8×15 B, W, SW	SUS	-
(11)		M12×120 B, W, SW		
(12)	アンカーボルト	M10×100 B		
(13)	灯具	-	-	陽極酸化塗装複合皮膜(ステンカラー)

型 式	ARC-2011	作 図 日 付	渡辺M 2025/07/22	 株式会社風戀セコロ
検 査		投 影		