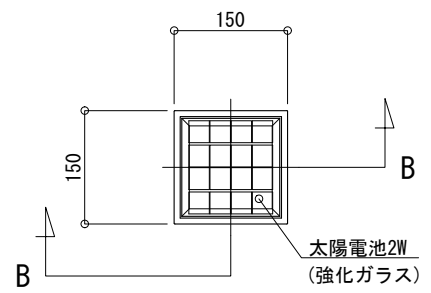
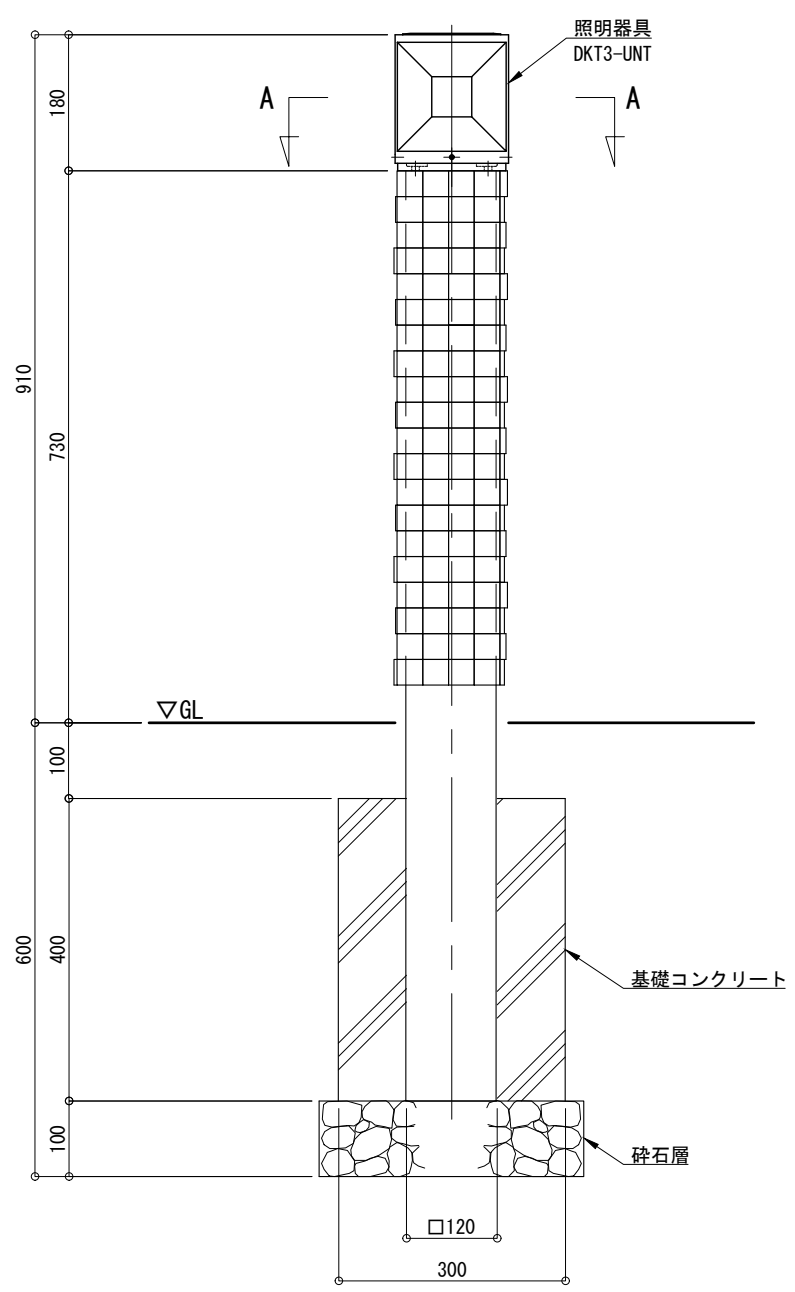


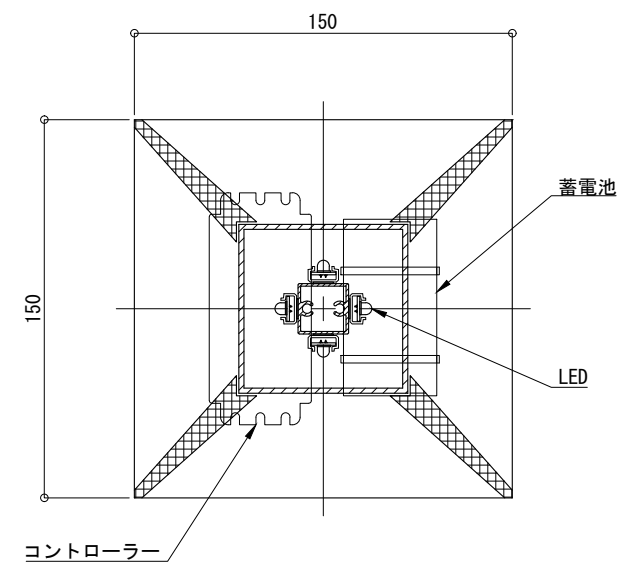
平面図 S=1:10



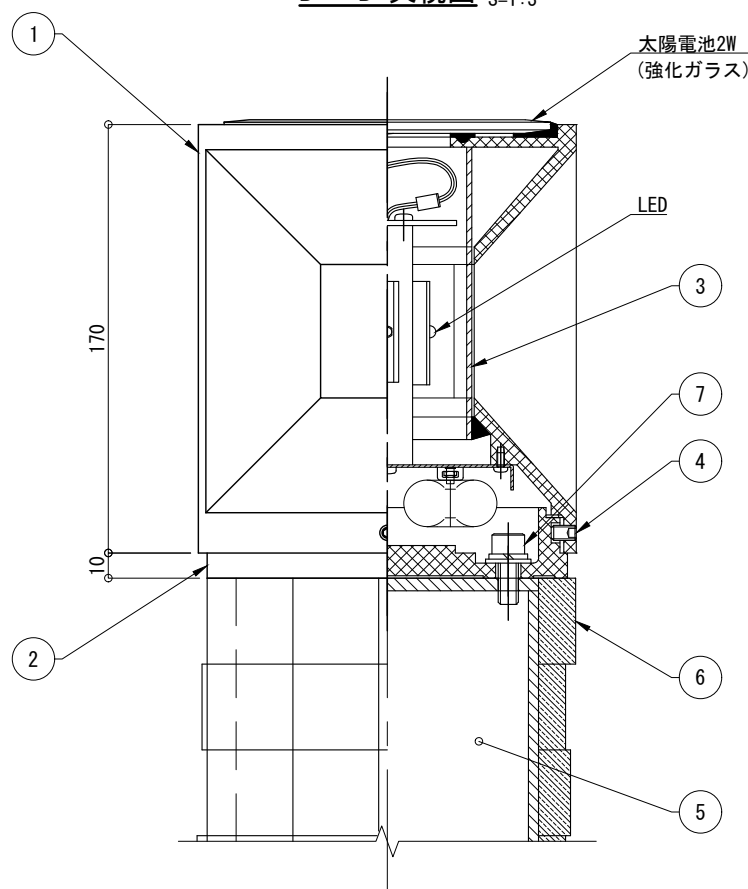
立面図 S=1:10



A - A 断面詳細図 S=1:3



B - B 矢視図 S=1:3



仕様		日中陰にならない場所に太陽電池を設置した場合
太陽電池	単結晶セル	公称最大出力 2W
蓄電池	ニッケル水素蓄電池 (NiMH)	2.4V4500mAh
光源	ローソク色LED	
制御 (コントローラー)	点灯時間 : 1日14時間	
	昼夜判定 : 太陽電池出力電圧 日没判定後 点灯開始 点灯モード : 連続 / ローソク (ゆらぎ) / ホタル (明滅) より選択	
蓄電池容量	5日分 (連続点灯の場合)	

※十分な日照を得られない場合、不点灯の発生する可能性があります。  
 ※気温0°C以下の続く環境において、不点灯の発生する可能性があります。  
 ※器具筐体及び器具ベースは黒色塗装仕上。  
 ※支柱はマットブラウン色アルマイト仕上。  
 ※製品はメーカーの指定する損害賠償責任保険に加入しているものとします。  
 ※改良のため、一部仕様変更する場合があります。

No	品名	材質	個数	記 事
1	器具筐体	AC4C-F	1	
2	器具ベース	AC4C-F	1	
3	カバー	アクリル	1	t=2 (乳半色)
4	六角穴付き押しビス	SUS	4	M6×10 (B)
5	支柱	A6005CS-T5	1	□-120×120
6	柱巻	陶器	-	30×35
7	六角穴付きボルト	SUS	2	M8×20 (B, W, SW)
品名	独灯 DKT3-K1			検 図
日付	2025.05.15	図番	1/1	
縮尺	1:10 (A3)	作図	小池	