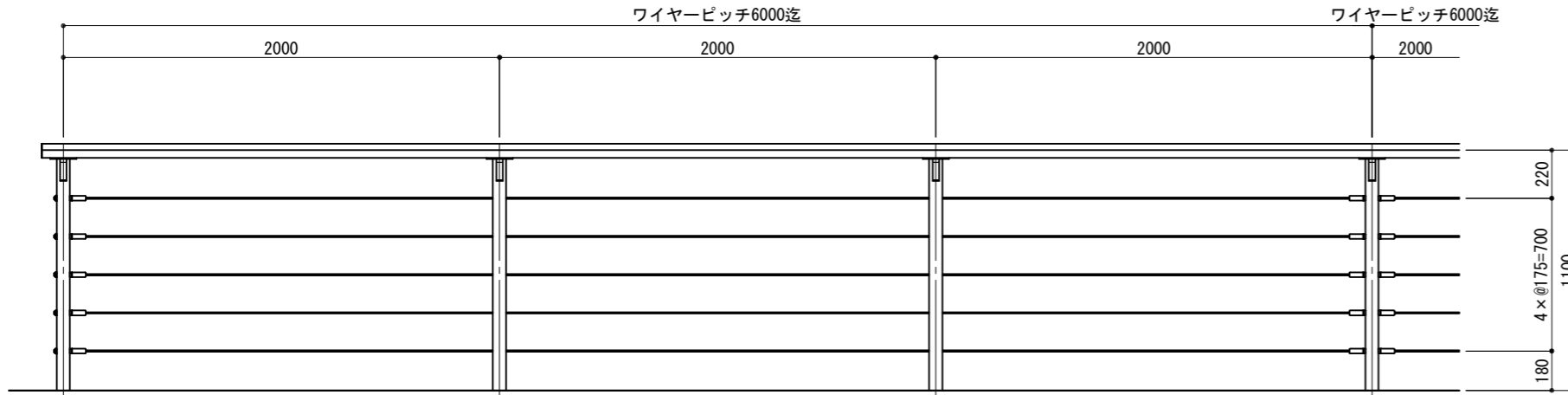
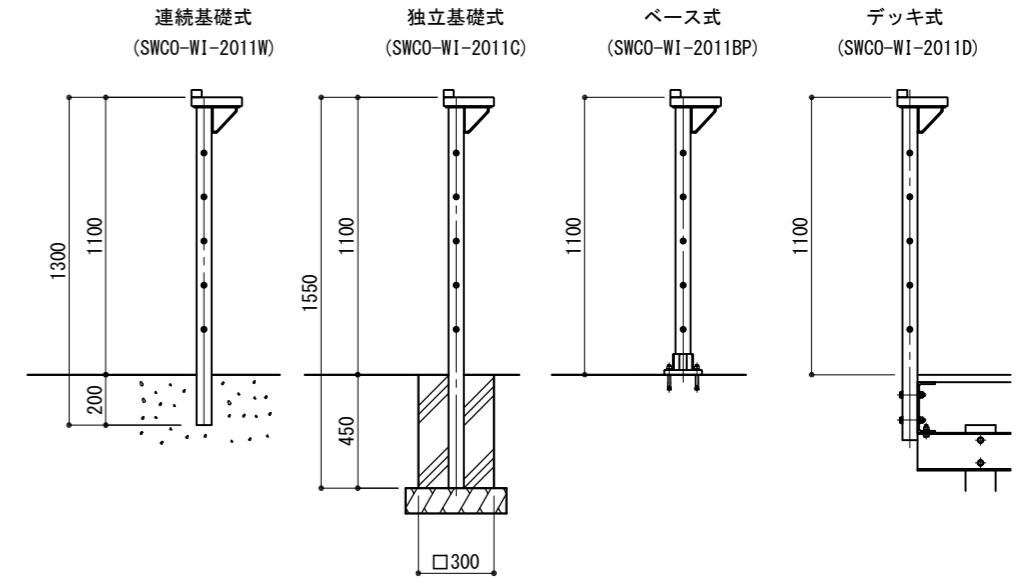


立面図

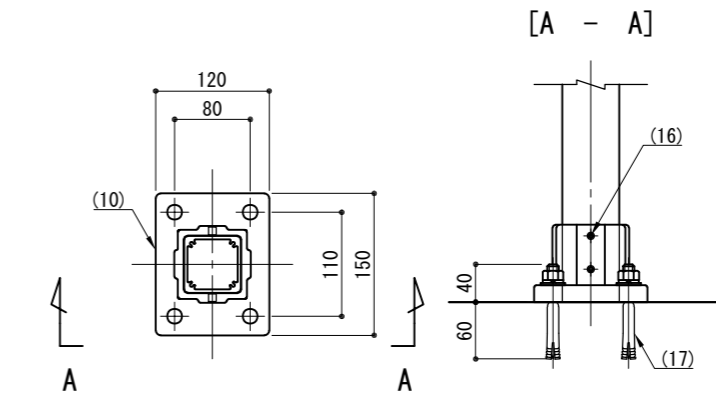
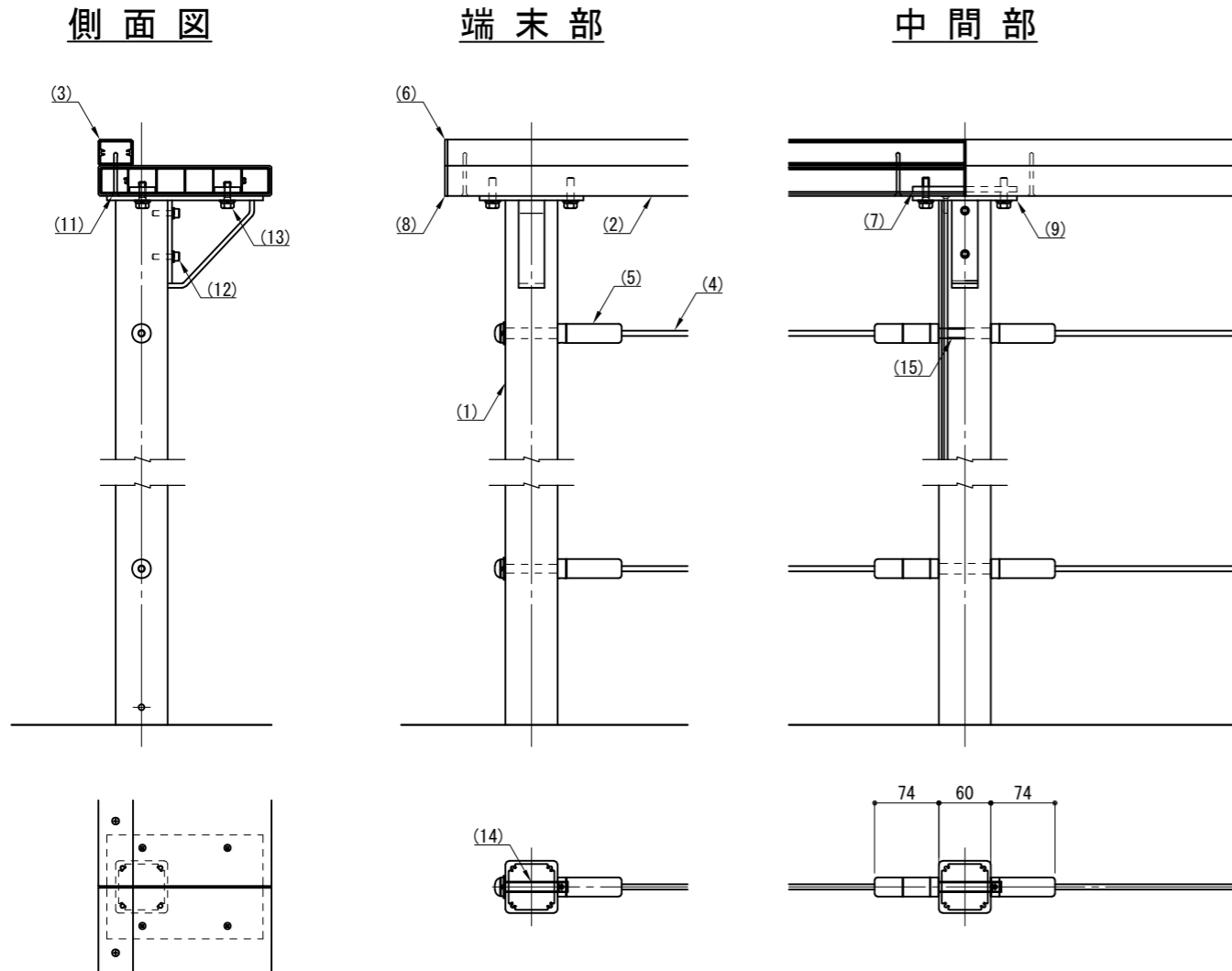


側面図



※ 製品は、メーカーの指定する損害賠償責任保険に加入しているものとする。
 ※ 改良の為、一部仕様変更する場合があります。

ベース詳細図



部番	名称	形状	材質	表面処理
(1)	支柱	□60×60×3.5 t	A6005GS-T5	JIS H 8602 陽極酸化塗装複合皮膜 (MB色)
(2)	笠木	200×35	A6063S-T5	再生木材表層サンディング仕上
(3)	笠木ストッパー	40×30		
(4)	ワイヤー	φ6	SUS304	—
(5)	ワイヤー金具	φ22 L=74	SUS303	梨地仕上げ
(6)	端末PL	3.0 t	アルミ材	アクリル系焼付塗装
(7)	板ナット	PL6.0 t		
(8)	樹脂キャップ	—	樹脂	—
(9)	笠木クリップ	PL5.0t	SUS304	ポリエステル系粉体塗装 (マットブラウン色)
(10)	ベースボックス	150×120	ADC	SUS
(11)	皿ピアスビス	φ4×50 B	GB	
(12)	六角穴付ボルト	M6×20 B, W, SW		
(13)	六角ボルト	M8×25 B, W, SW		
(14)	六角穴付ボタネボルト	M12×75 B, W, SW		
(15)	寸切ボルト	M12×80		
(16)	六角穴付止ネジ	M8×10 B		
(17)	アンカーボルト	M12×100		