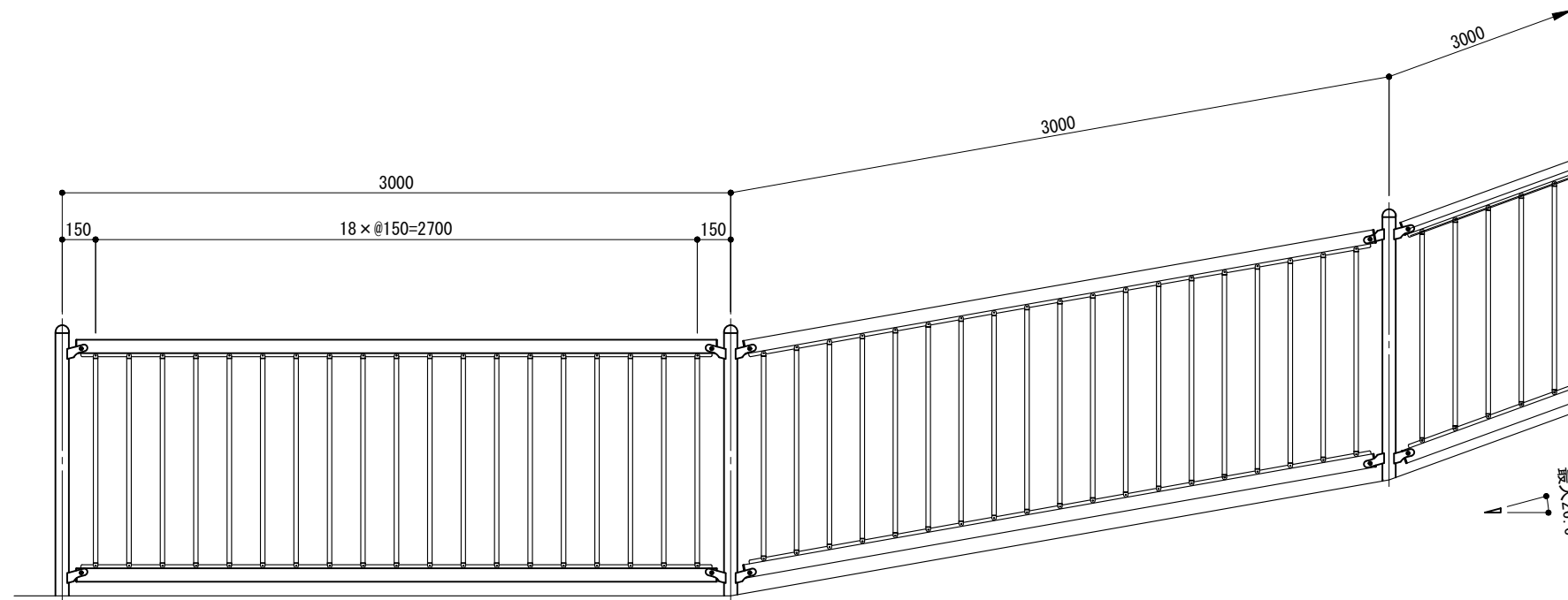
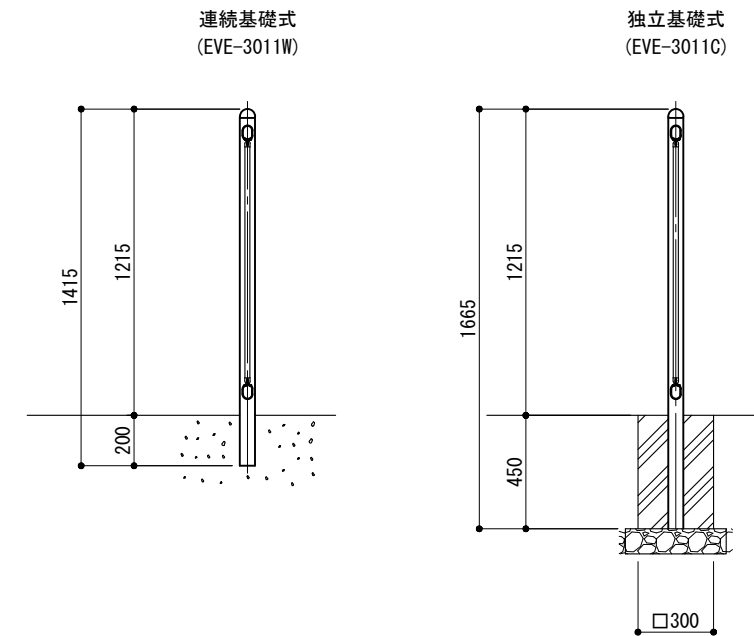


立面図

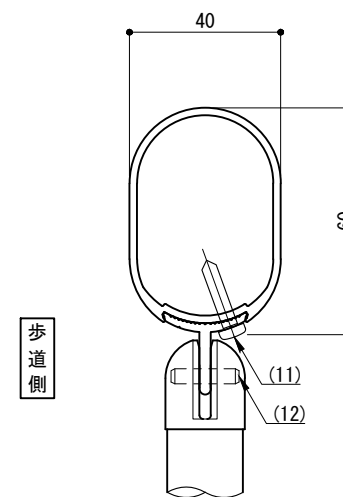


側面図

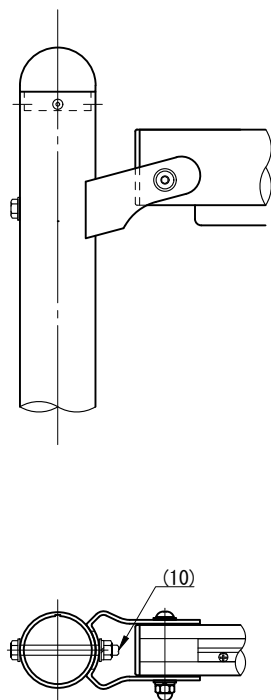


※ 製品は、メーカーの指定する損害賠償責任保険に加入しているものとする。
 ※ 改良の為、一部仕様変更する場合があります。

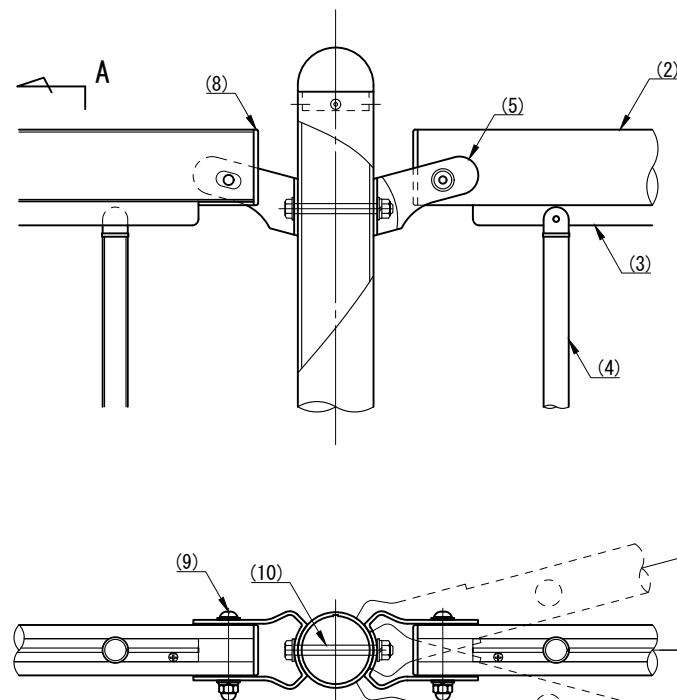
A矢視



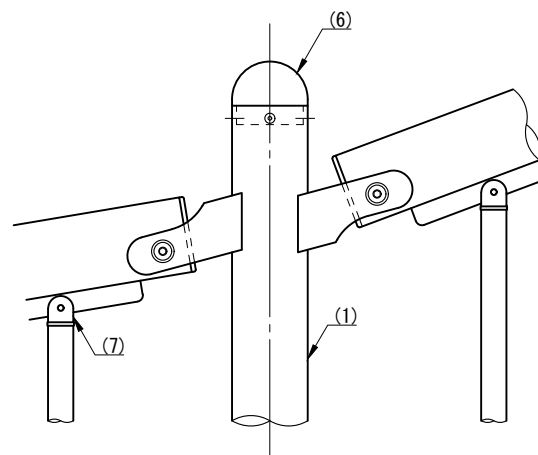
端末部



中間部



傾斜変化部



部番	名称	形状	材質	表面処理
(1)	支柱	φ60×3.0t	A6005CS-T5	JIS H 8602 陽極酸化塗装複合皮膜 (マットブラウン色)
(2)	ビーム	小判型 40×60×2.0t		
(3)	Tバー	t=3.0t		
(4)	格子	φ20×1.5t	A6063S-T5	ポリエステル系粉体塗装 (マットブラウン色)
(5)	ブラケット	φ40用		
(6)	支柱キャップ	φ60用	ADC	—
(7)	格子キャップ	φ20用	ASA	
(8)	ビームキャップ	小判型 40×60	—	GB
(9)	六角穴付ボタネボルト	M8×55 B, CN, 2W, SW	SUS	
(10)	六角ボルト	M8×80 B, N, 2W, SW		
(11)	ピアスビス(ナベ)	φ4×19		
(12)	スプリングピン	φ4×18		

型	EVE-3011			作	西村	日付	2025/04/23	CLEANENERGY + LANDSCAPE 株式会社風戀セコロ
式				検	沼田	投影		