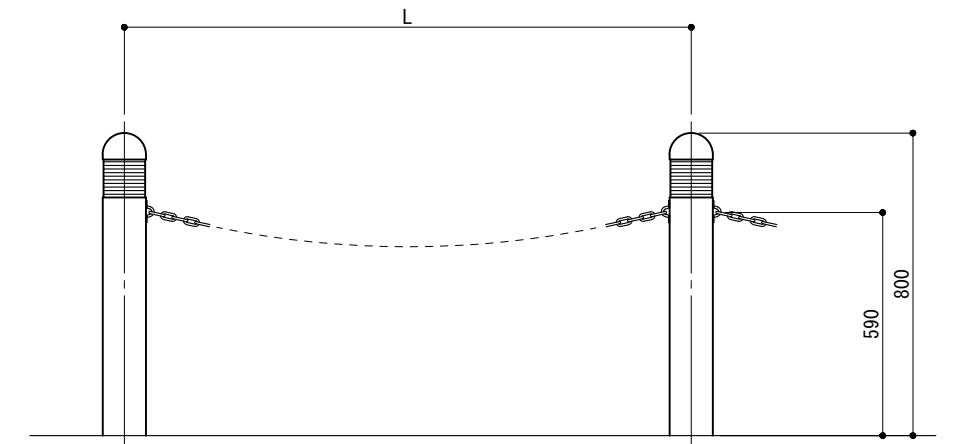
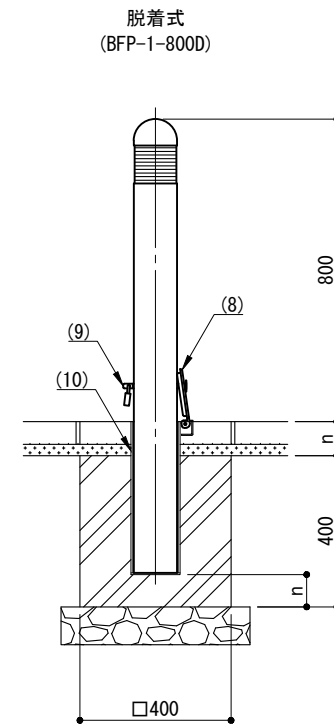
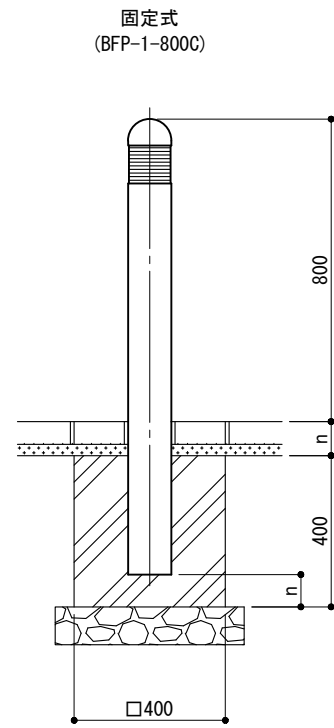
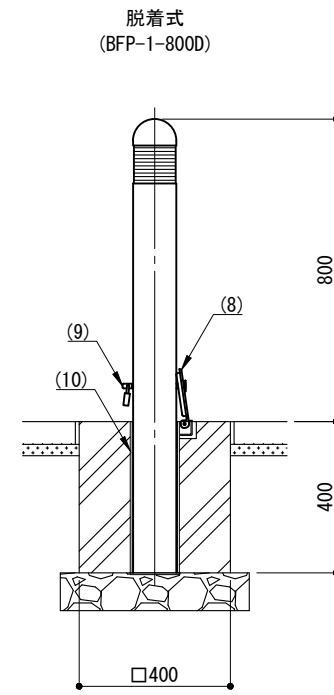
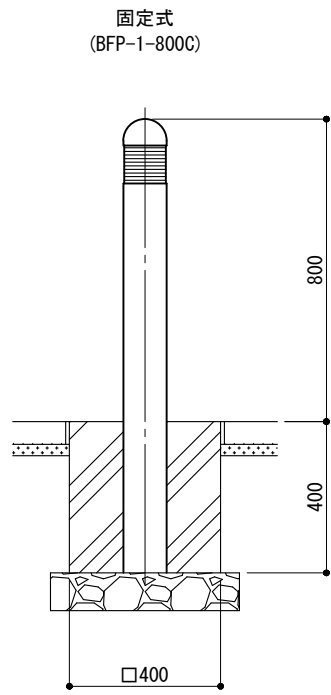


立面図

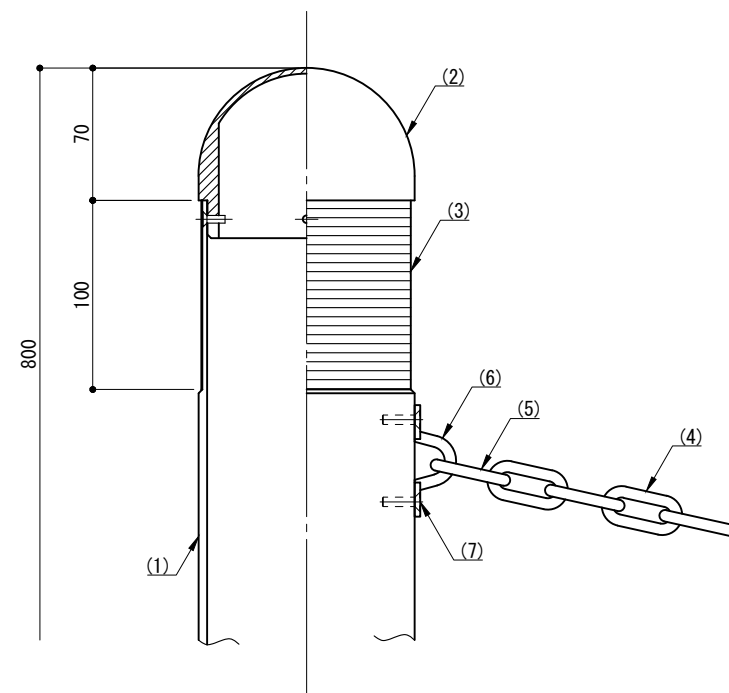
チェーン式 立面図

基礎タイプA
◎舗装面に基礎ブロック露出

基礎タイプB
◎表面が舗装材



取付詳細図



※ 製品は、メーカーの指定する損害賠償責任保険に加入しているものとする。

※ 改良の為、一部仕様変更する場合があります。

部番	名称	形状	材質	表面処理
(1)	本体	φ114.3×4.5 t	STK 400	熔融亜鉛メッキ+ポリエステル系粉体塗装
(2)	頭部キャップ	φ114.3用	ADC	ポリエステル系粉体塗装
(3)	反射シート	プリズム式	アクリル	イエロー / レッド / シルバー
(4)	チェーン	φ6	SUS	—
(5)	ワリカン			
(6)	アイストラップ			
(7)	皿小ネジ	M5×20 B		
(8)	シェル蓋	—	FCD	熔融亜鉛メッキ
(9)	脱着ピン(南京錠付)	φ12	SUS	バフ仕上げ
(10)	シェル	φ130×5.0t	STKM 13A	熔融亜鉛メッキ

型 式	BFP-1-800		作 図	沼田	日 付	2025/06/27	CLEANENERGY + LANDSCAPE 株式会社風懸セコロ
検 図				-	投 影		