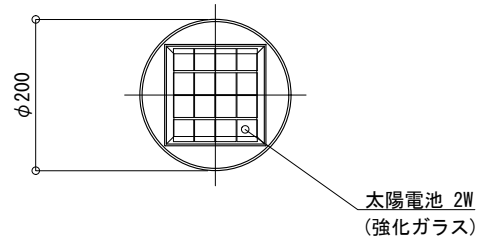
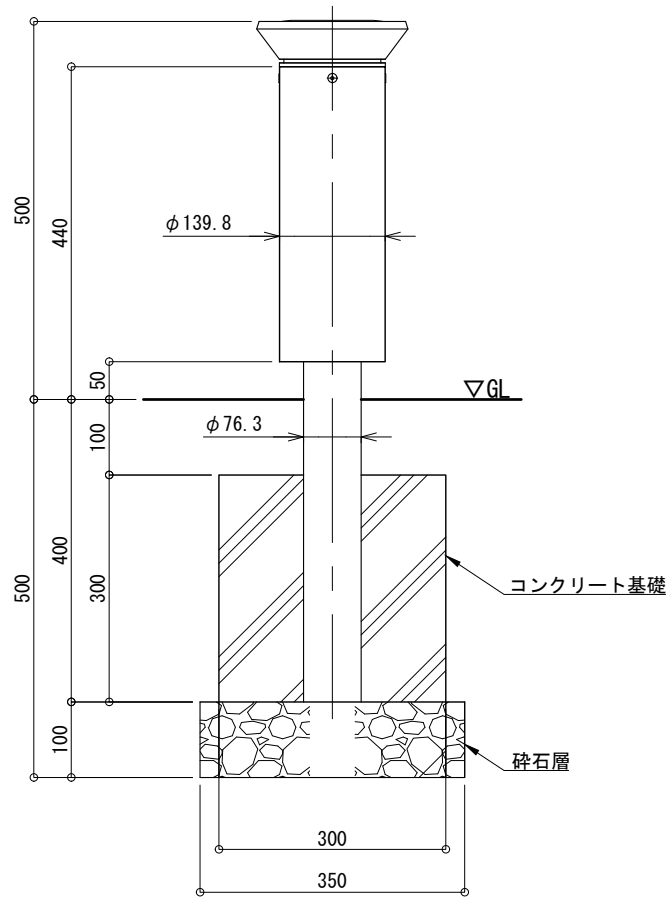


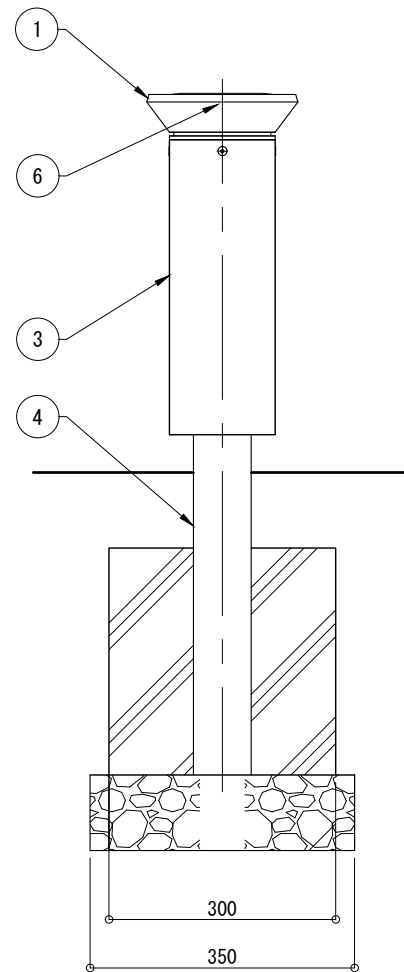
平面図 S=1:10



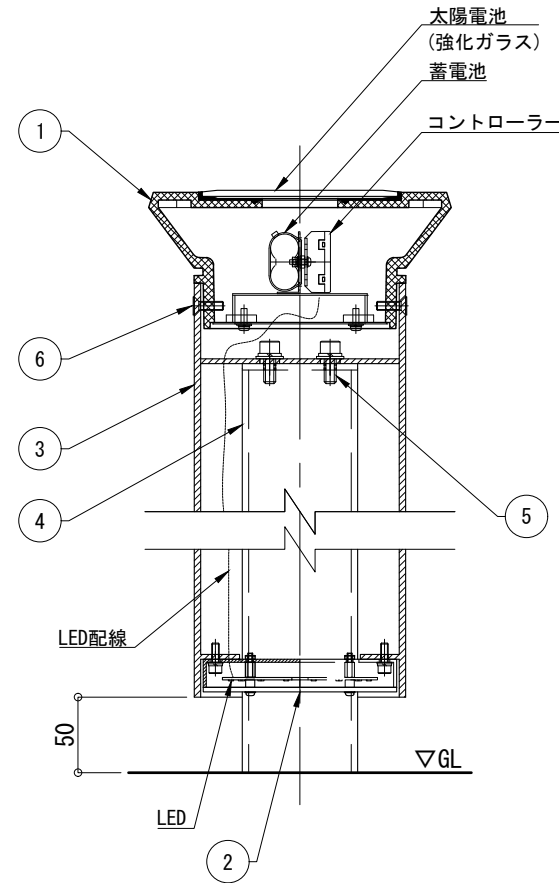
正面図 S=1:10



側面図 S=1:10



照明器具詳細図 S=1:5



仕様		日中陰にならない場所に太陽電池を設置した場合
太陽電池	単結晶セル 公称最大出力 2W	
蓄電池	ニッケル水素蓄電池 (NiMH) 2.4V4500mAh	
光源	電球色LED	
制御 (コントローラー)	点灯時間: 1日8時間 (連続) 昼夜判定: 太陽電池出力電圧 日没判定後 点灯開始	
蓄電池容量	5日分 (連続点灯の場合)	

※十分な日照を得られない場合、不点灯の発生する可能性があります。
 ※気温0℃以下の続く環境において、不点灯の発生する可能性があります。
 ※器具筐体はストーングレー色フェロブリエ塗装仕上。
 ※支柱は熔融亜鉛メッキ後、ストーングレー色フェロブリエ塗装仕上。
 ※製品はメーカーの指定する損害賠償責任保険に加入しているものとします。
 ※改良のため、一部仕様変更する場合があります。

No	品名	材質	個数	記 事
1	器具筐体	AC4C-F	1	
2	カバー	アクリル	1	t=3 (乳半色)
3	外支柱	STK400	1	φ139.8×4.2
4	内支柱	STK400	1	φ76.3×4.2
5	六角穴付ボルト	SUS	2	M8×20 (B, W, SW)
6	皿ボルト	SUS	4	M6×20 (B)
品名	ソーラーポ SLP7-20-50			検 図
日付	2025.06.13	図番	1/1	
縮尺	1:10 (A3)	作図	小池	株式会社風懸セコロ