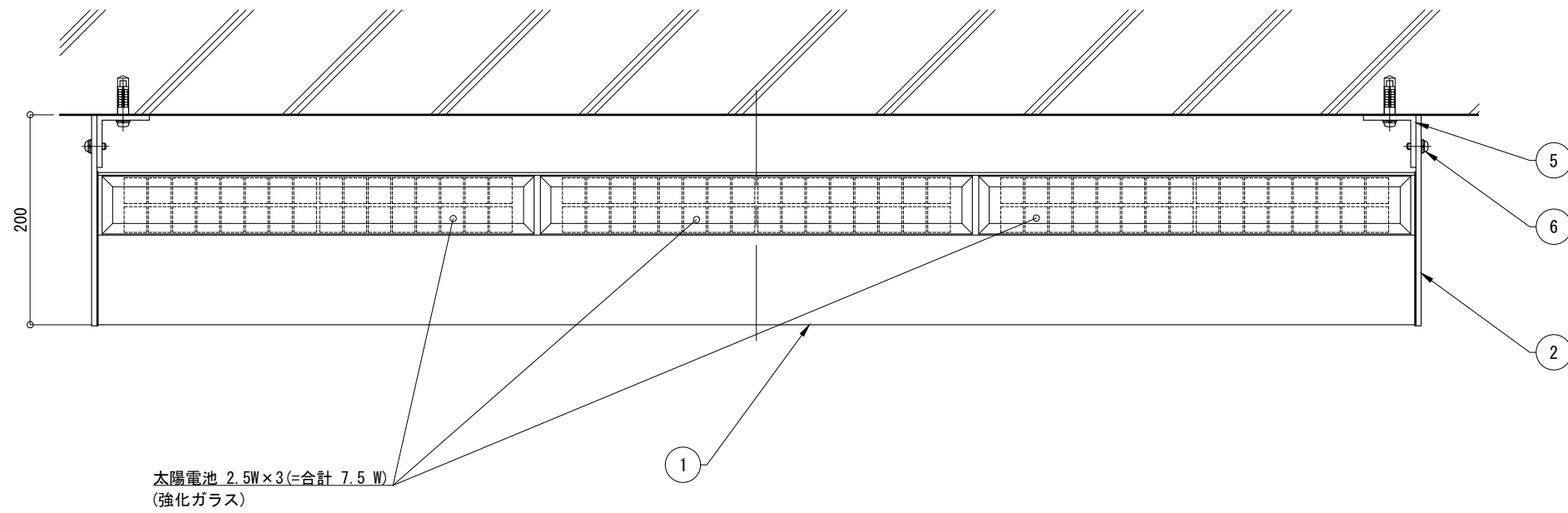
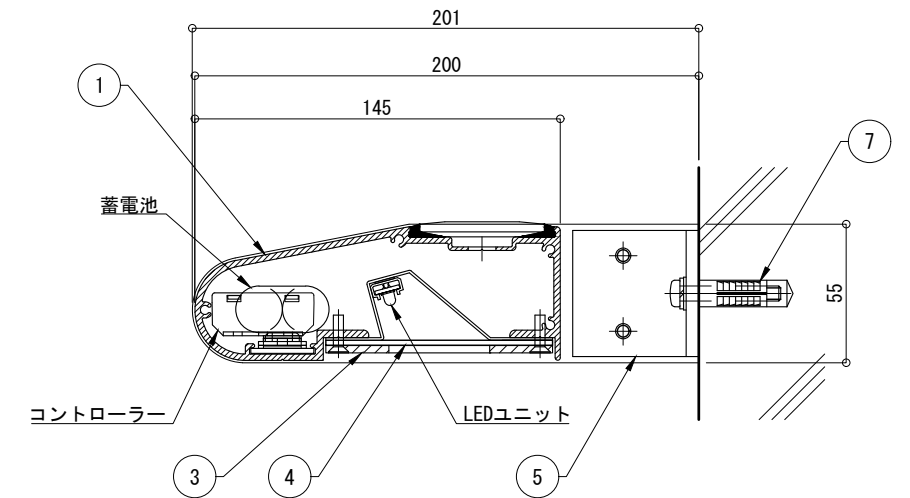


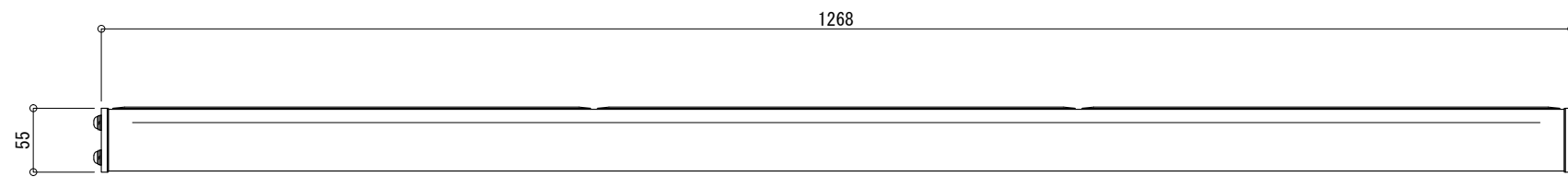
平面図 S=1:6



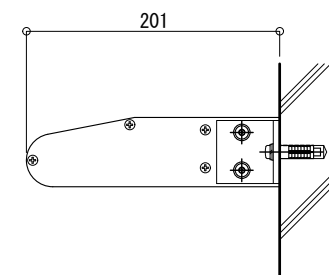
照明器具詳細図 S=1:3



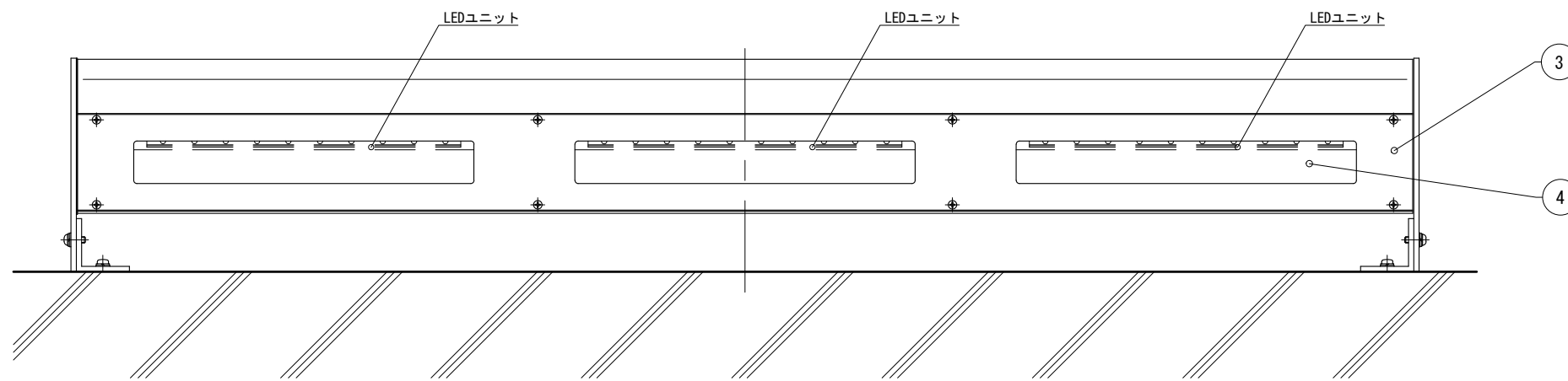
正面図 S=1:6



側面図 S=1:6



下面図 S=1:6



仕様 (日中陰にならない場所に太陽電池を設置した場合)

太陽電池	単結晶セル 公称最大出力 7.5W (2.5W×3)
蓄電池	ニッケル水素蓄電池 (NiMH) 2.4V13500mAh
光源	白色LED
制御 (コントローラー)	点灯時間: 1日8時間(連続) 昼夜判定: 太陽電池出力電圧 日没判定後 点灯開始
蓄電池容量	5日分

※十分な日照を得られない場合、不点灯の発生する可能性があります。  
 ※気温0°C以下の続く環境において、不点灯の発生する可能性があります。  
 ※フレームはステンカラー色アルマイト仕上。  
 ※キャップ、底板および取付アングルはステンカラー色塗装仕上。  
 ※指示なき取付ボルトの材質はSUSとする。  
 ※製品はメーカーの指定する損害賠償責任保険に加入しているものとします。  
 ※改良のため、一部仕様変更する場合があります。

No	品名	材質	個数	記 事
1	フレーム	A6005CS-T5	1	
2	キャップ	アルミ材	2	PL-5t
3	底板	A6063S-T5	1	FB-3×90
4	カバー	アクリル	1	t=2(透明色)
5	取付アングル	A6063S-T5	2	L=50×50×5
6	イタズラ防止ビス	SUS	4	M6×16 ボタン
7	カールボルトプラグ	鉛	2	M6

品名	ソランタン3 FSFL3-KB4		検 図
日付	2025.06.13	図番	1/1
縮尺	1:6(A3)	作 図	小池


 CLEANENERGY + LANDSCAPE  
 株式会社風懸セコロ