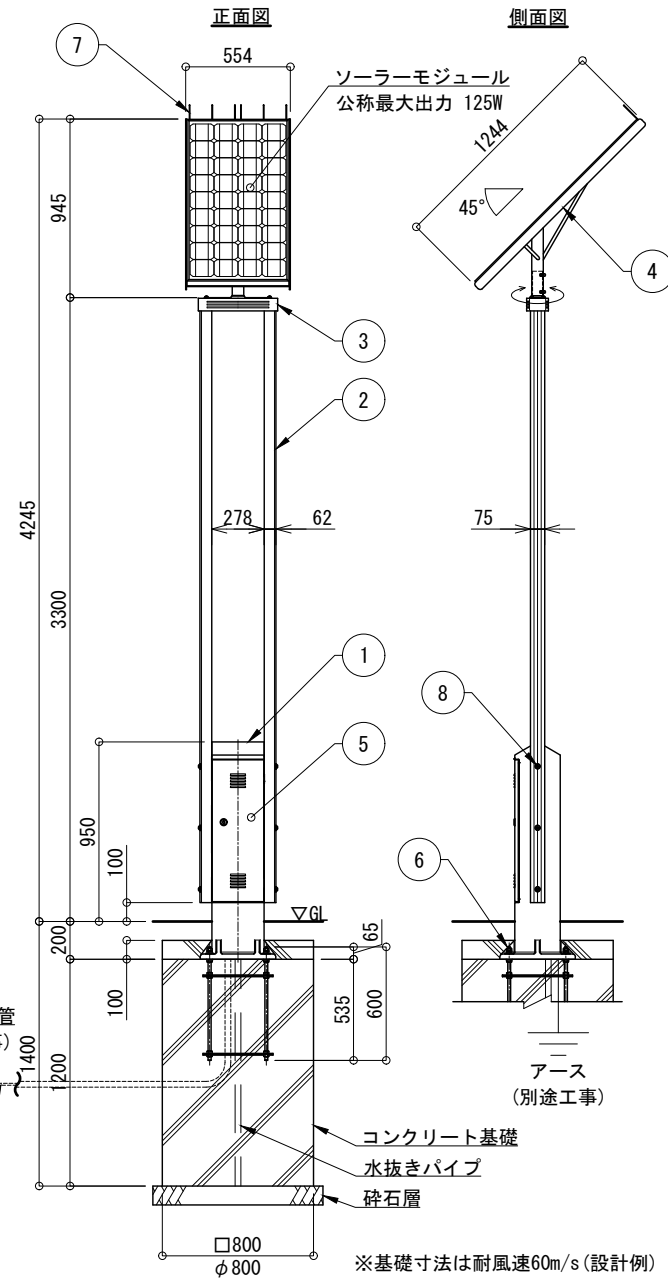


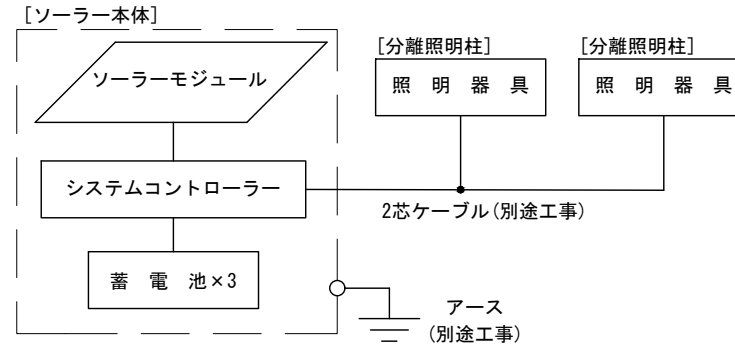
ソーラー本体

S=1:40

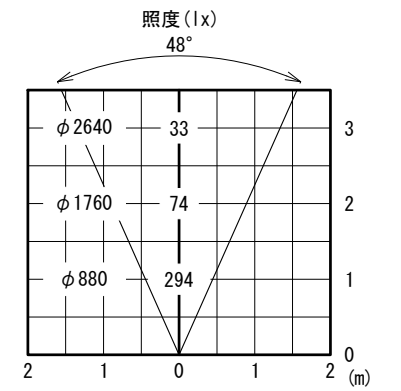


※基礎寸法は耐風速60m/s(設計例)
 ※注意：支柱内に湿気が充満しないよう、
 基礎に排水処理(水抜きパイプ)を施してください。

システム系統図 NotScale

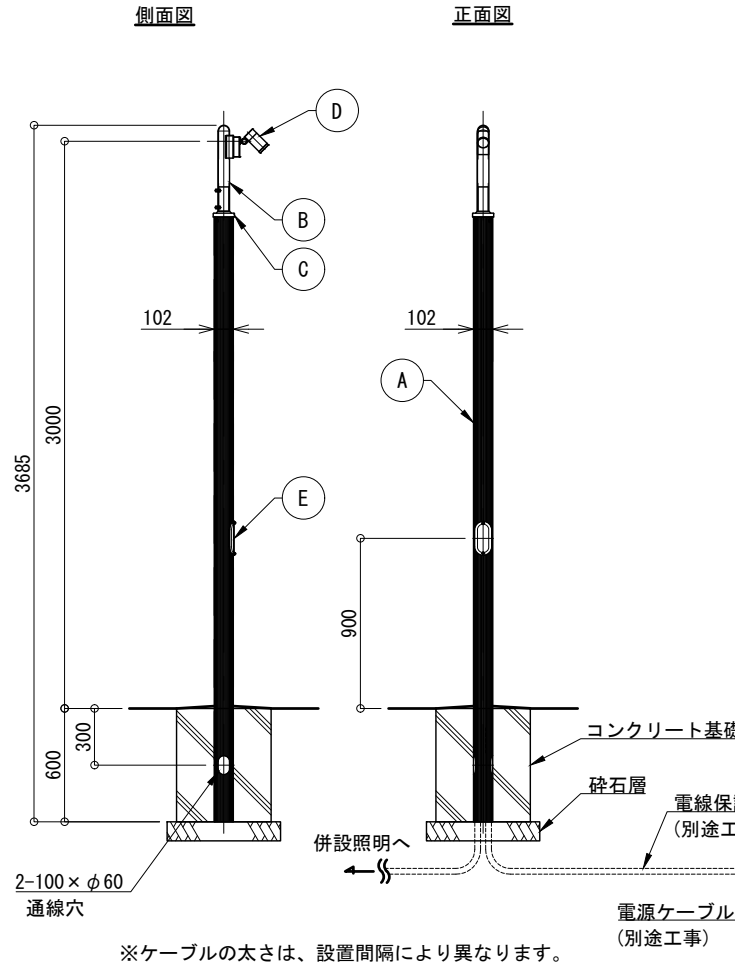


照度分布図 S=1:100



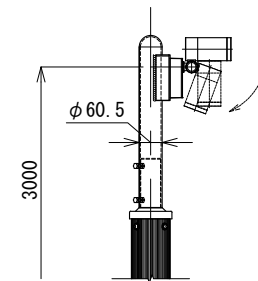
分離照明柱

S=1:40

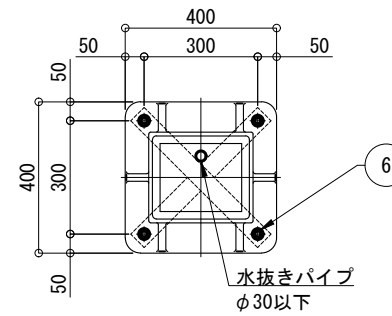


※ケーブルの太さは、設置間隔により異なります。

照明器具部詳細図 S=1:20



ソーラー本体
ベース部詳細図 S=1:20



分離照明柱 主要部材表 (1基あたり)

No	品名	材質	数量	記事
A	ポール	A6005CS-T5	1	φ102
B	上部ポール	SUS304	1	φ60.5×3.0
C	フリージョイント	A6005CS-T5	1	
D	照明器具	筐体	1	ADC12
	カバー	ガラス		
E	点検口フタ	アルミ材	1	PL-3.0t

ソーラー本体 主要部材表

No	品名	材質	数量	記事
1	支柱	AC4C-F	1	□-276×240
2	ポール	A6005CS-T5	2	75×62-3175
3	フリージョイント	AC7A-F	1	
4	ソーラー取付台	SUS304	1	FB-5×50
5	点検フタ	SUS304	1	PL-2.0t
6	アンカーボルト	SS400	1	4-M16×600(B, 2N, W)
7	鳥よけ	SUS	6	φ3
8	六角穴付ボタンボルト	SUS	6	M12×90(B, N, 2W, SW)

※無日照保証期間の設置条件
 ソーラーモジュールが南[東南・西南]向きで周りに高い建物の無い場所。
 ※本製品は調光制御機能(LL・BPSモード)非対応となります。
 ※支柱、ソーラー取付台及び上部ポールはマットブラウン色塗装仕上。
 ※照明器具はシルバー色塗装仕上
 ※ポールはブラウン色アルマイト仕上。
 ※アンカーボルトは溶融亜鉛メッキ仕上。
 ※取付ボルト類の材質はSUSとする。
 ※照度分布図は初期照度を示す。
 ※LEDの個体差により同一型式の照明器具でも明るさ、発光色が異なる場合があります。
 ※配線管工事及びアース接地工事は別途となります。
 ※製品は、メーカーの指定する損害賠償責任保険に加入しているものとする。
 ※改良の為、仕様変更する場合があります。

一般仕様	
型式	FSL-TF3-BL-SPD63×2
点灯時間	常夜点灯
照明器具 (1台あたり)	SPD63(電球色LED) (400lm, 2700K)
無日照保証期間	7日間

詳細仕様	
○コントローラー(1台)	
負荷動作	日没検知後点灯開始、時限消灯 又は日照検知後消灯
充電制御	過充電・過放電防止制御
定格電圧	DC12V
消費電流	10mA以下
○ソーラーモジュール(1台)	
公称最大出力	125W
公称電圧	DC12V
○蓄電池(3台)	
公称電圧	DC12V
定格容量	114Ah(38Ah[20時間率]×3)
備考	密閉型鉛蓄電池(サイクルユース)

製品数量表		
品名	数量	備考
ソーラー本体	1	支柱内蓄電池収納
分離照明柱	分離用ポール	2
	照明器具	2

品名	ソラスポ FSL-TF3-BL-SPD63×2		検図
日付	2025.03.26	図番	1/1_K
縮尺	1:40(A3)	作図	小池

