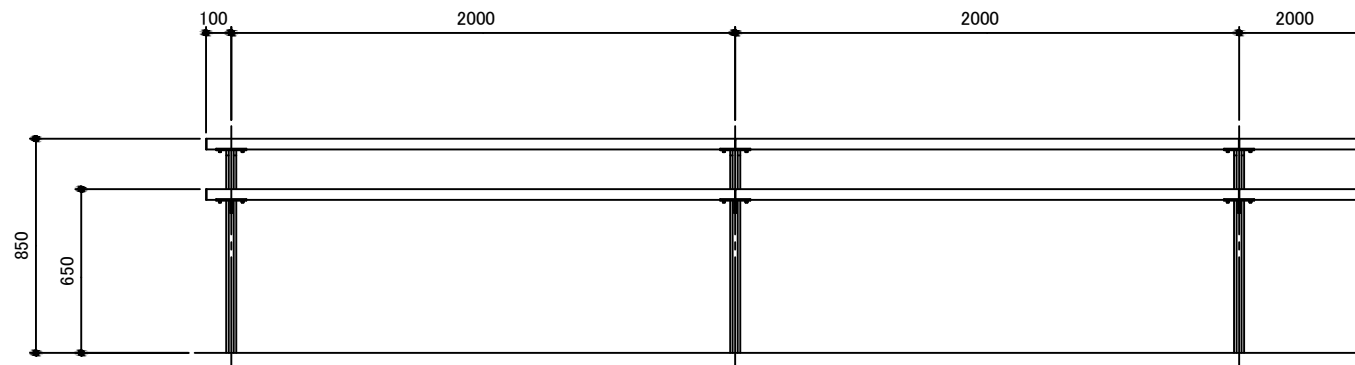
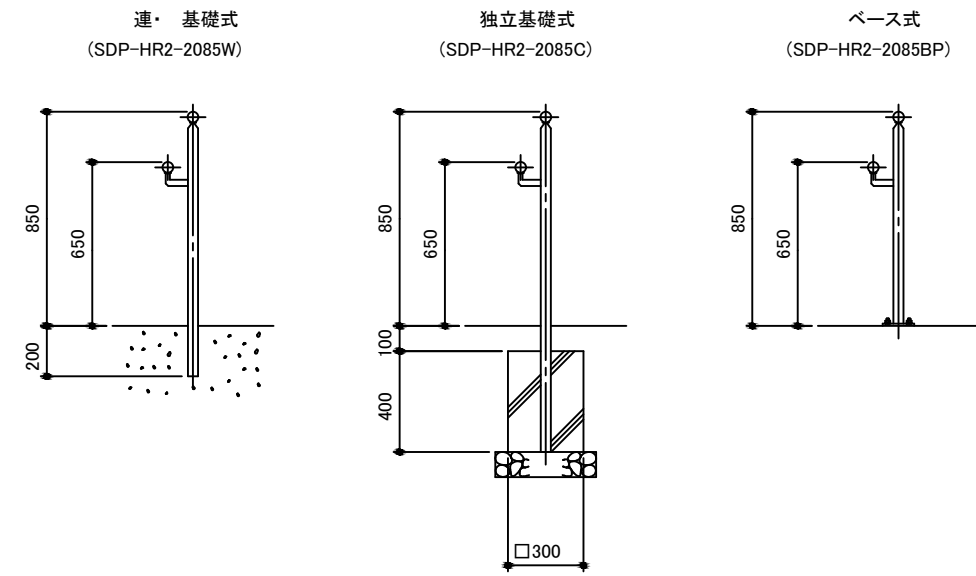


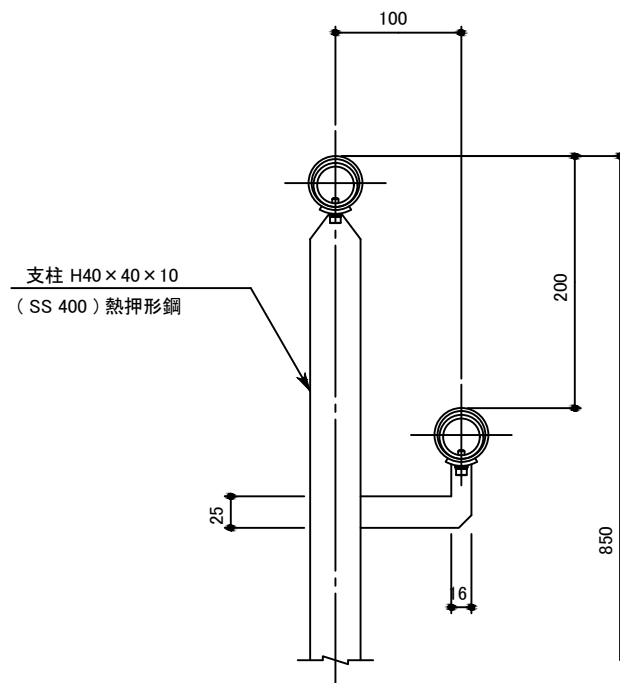
立面図



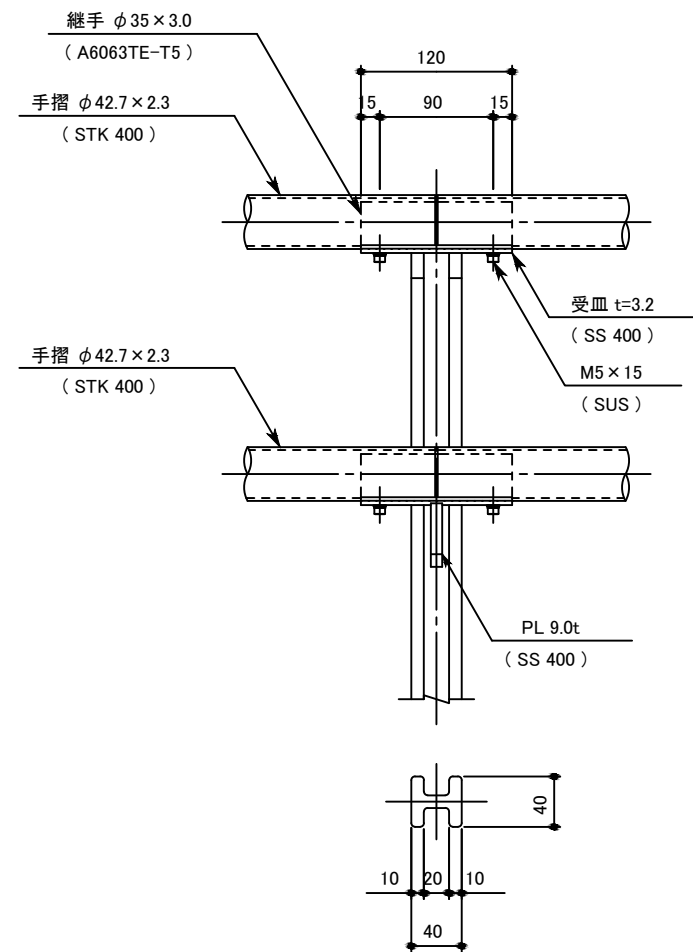
側面図



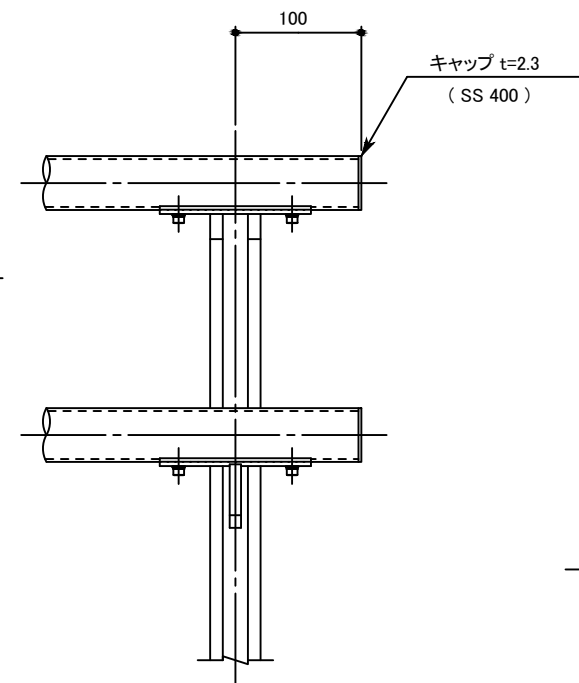
側面図



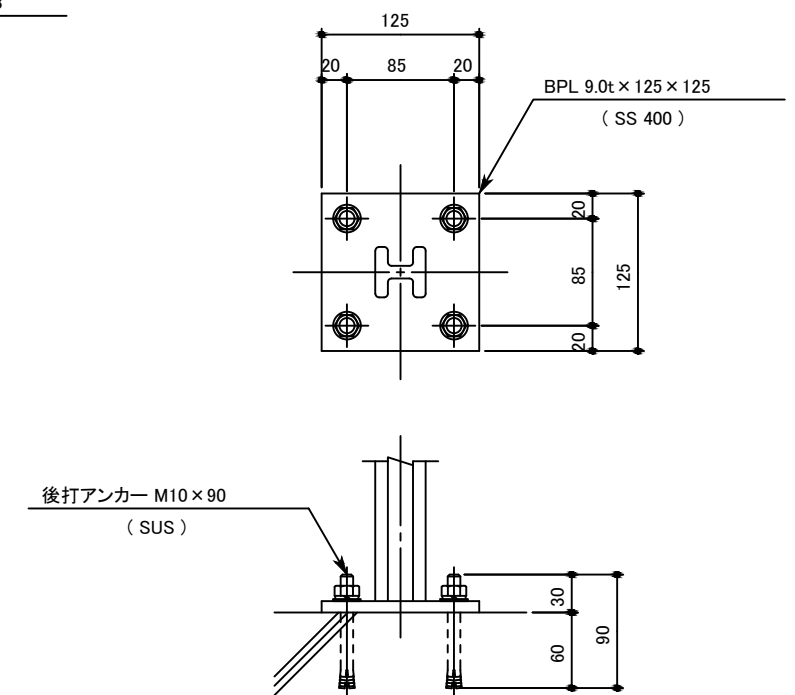
中間部



端末部



ベース詳細図



※ スチール材は溶融亜鉛メッキ後、リン酸塩処理仕上とする。
 ※ 製品は、メーカーの指定する損害賠償責任保険に加入しているものとする。
 ※ 改良の為、一部仕様変更する場合があります。

型 式	SDP-HR2-2085	作 図	藤原	日 付	2026.05/01	STREET DESIGN PRODUCTS	株式会社 エス・ディ・エ
		検 査	根岸	投 影			