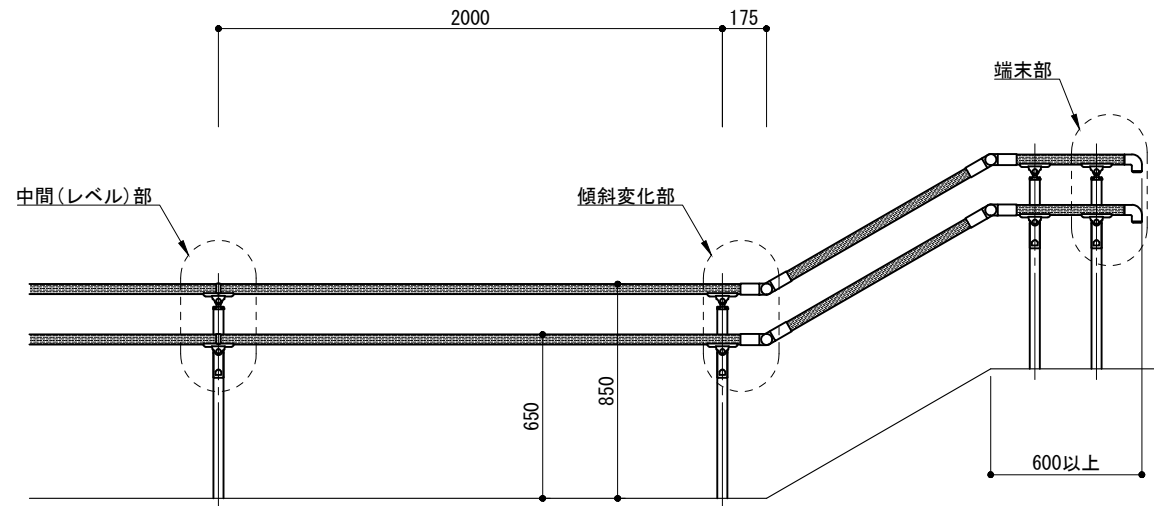
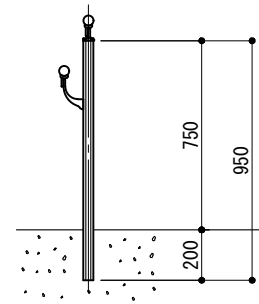


立面図

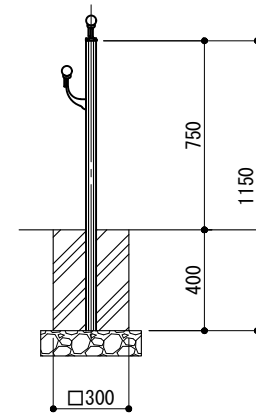


側面図

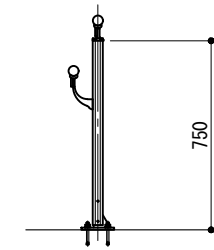
連続基礎式
(40HWeTa2-SG-2085W)



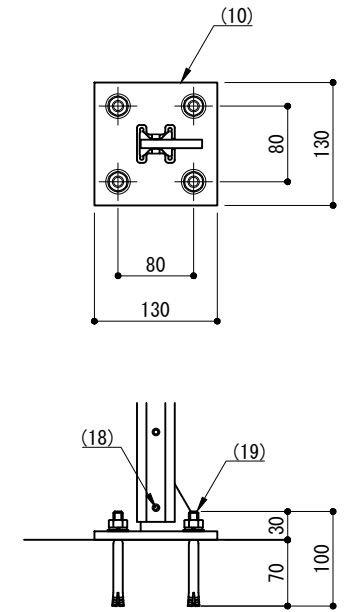
独立基礎式
(40HWeTa2-SG-2085C)



ベース式
(40HWeTa2-SG-2085BP)

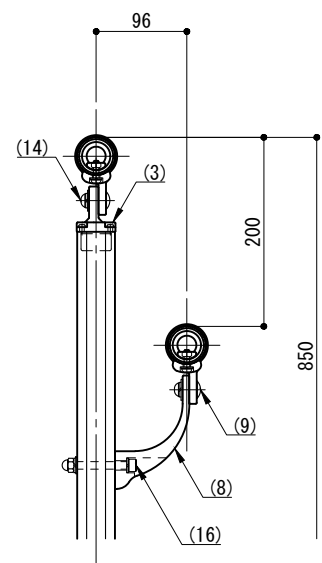


ベース詳細図

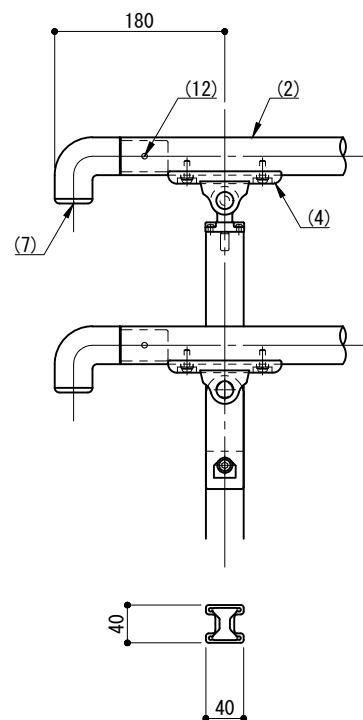


※ 製品は、メーカーの指定する損害賠償責任保険に加入しているものとする。
 ※ 改良の為、一部仕様変更する場合があります。

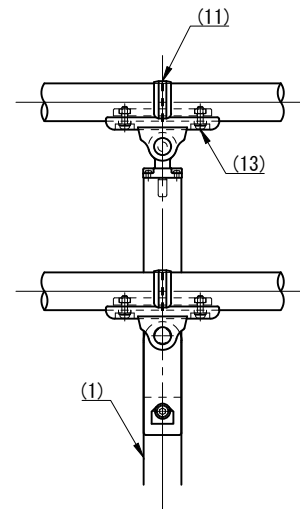
側面図



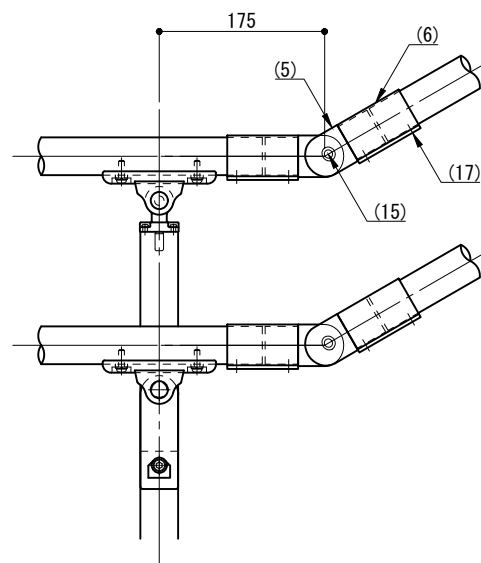
端末部



中間部



傾斜変化部



部番	名称	形状	材質	表面処理
(1)	支柱	H 40×40	A6005CS-T5	JIS H 8602 陽極酸化塗装複合皮膜 (SG色)
(2)	手摺	φ40 (φ36×3.0t)	A6005CS-T5	再生木材表面サンディング仕上 (ブラック色)
(3)	支柱キャップ	H40用	AC4C	アクリルウレタン系塗装 (スモークグレー色)
(4)	ブラケット	φ40用	AC4C	
(5)	フレキシブル金具A	φ40用 (2ヶ/セット)	ADC	
(6)	フレキシブル金具B	φ40用 (巾=75)	A6063S-T5	
(7)	端末手摺S	φ40	AC4C	
(8)	2段金具	φ40用 (出巾=96)	AC4C	
(9)	化粧ナット	M8用	アルミ材	溶融亜鉛メッキ+塗装仕上 (スモークグレー色)
(10)	ベースプレート	130×130×9.0t	SS 400	
(11)	ビームカバー	φ40用	樹脂	
(12)	ピアスビス	φ4×19 B	SUS	
(13)	六角穴付ボタネボルト	M6×20 B, N, W, SW		
(14)	六角穴付ボタネボルト	M8×15 B, W, SW		
(15)	六角穴付ボタネボルト	M8×20 B, SW		
(16)	六角穴付ボルト	M8×65 B, CN, W, SW		
(17)	六角穴付止ネジ	M6×6 B		
(18)	六角穴付止ネジ	M8×10 B		
(19)	アンカーボルト	M10×100		

型 式	40HWeTa2-SG-2085		作 図	西村	日 付	2025/06/27	CLEANENERGY + LANDSCAPE 株式会社風懸セコロ
検 査	沼田	投 影					