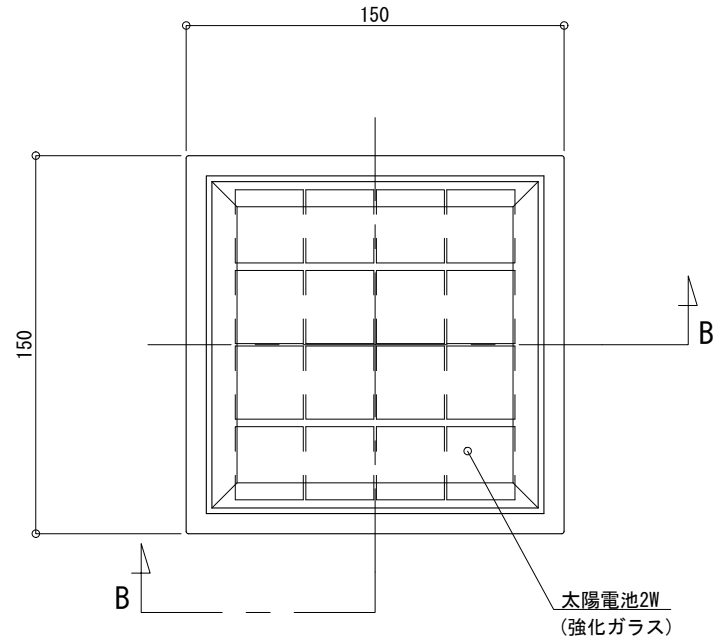
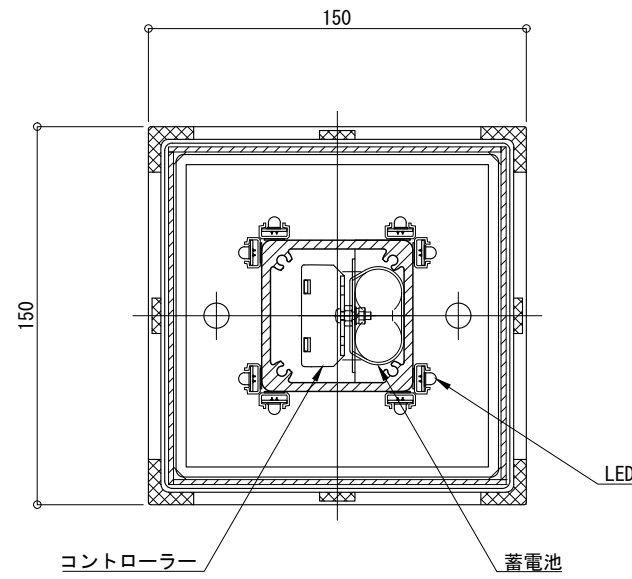


平面図 S=1:3



A - A 断面詳細図 S=1:3



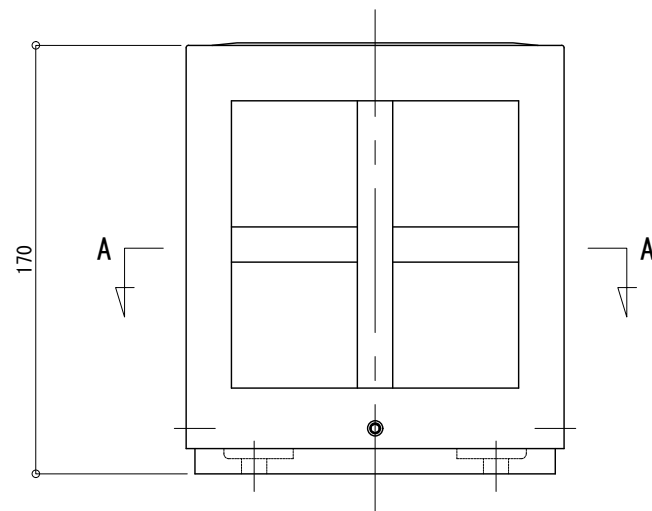
仕様

日中陰にならない場所に  
太陽電池を設置した場合

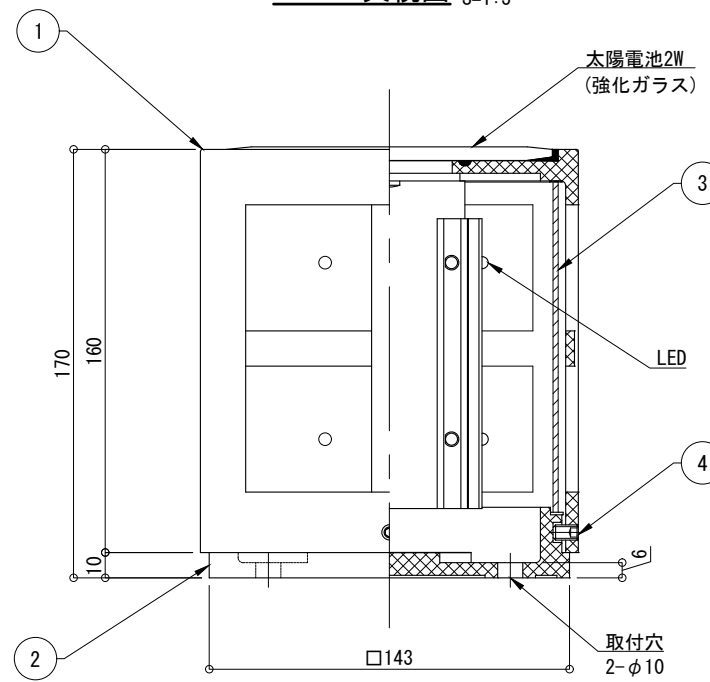
太陽電池	単結晶セル 公称最大出力 2W
蓄電池	ニッケル水素蓄電池 (NiMH) 2.4V4500mAh
光源	ローソク色LED
制御 (コントローラー)	点灯時間: 1日14時間
	昼夜判定: 太陽電池出力電圧 日没判定後 点灯開始  点灯モード: 連続 / ローソク (ゆらぎ) / ホタル (明滅) より選択
蓄電池容量	5日分 (連続点灯の場合)

※十分な日照を得られない場合、不点灯の発生する可能性があります。  
 ※気温0℃以下の続く環境において、不点灯の発生する可能性があります。  
 ※器具筐体及び器具ベースは黒色塗装仕上。  
 ※製品はメーカーの指定する損害賠償責任保険に加入しているものとします。  
 ※改良のため、一部仕様変更する場合があります。

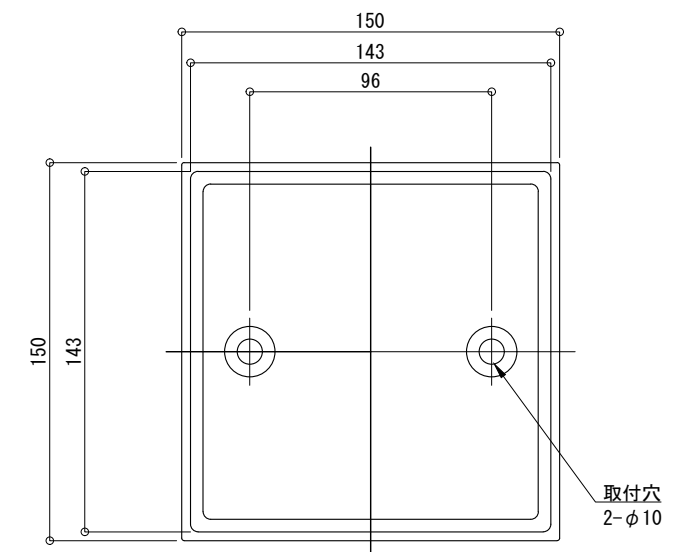
立面図 S=1:3



B - B 矢視図 S=1:3



下面図 S=1:3



No	品名	材質	個数	記事
1	器具筐体	AC4C-F	1	
2	器具ベース	AC4C-F	1	
3	カバー	アクリル	1	t=2(乳半色)
4	六角穴付き押しビス	SUS	4	M6×10(B)
品名	独灯 DKT1-UNT			検図
日付	2025.05.15	図番	1/1	
縮尺	1:3(A3)	作図	小池	