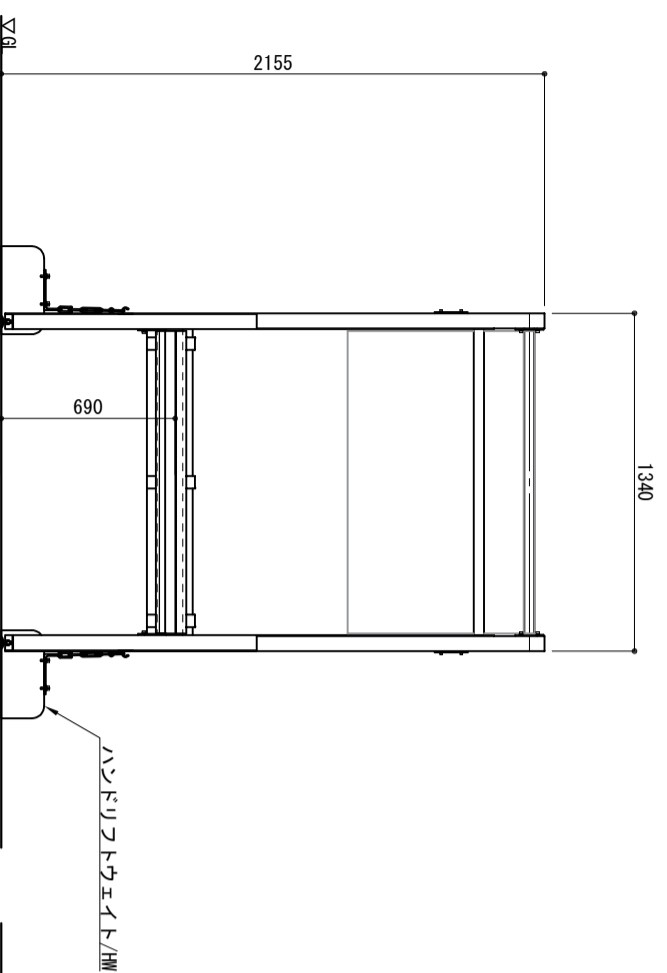
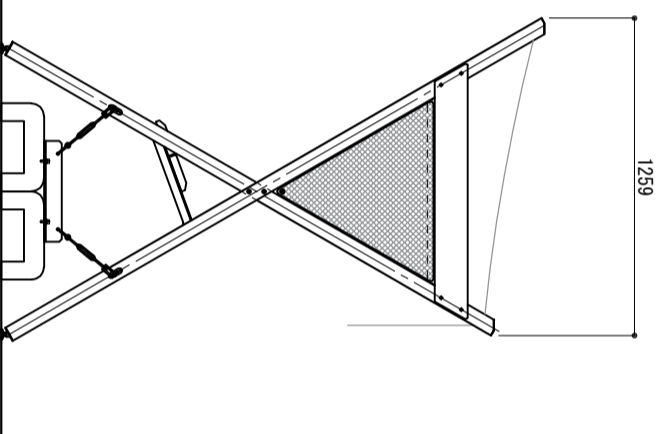


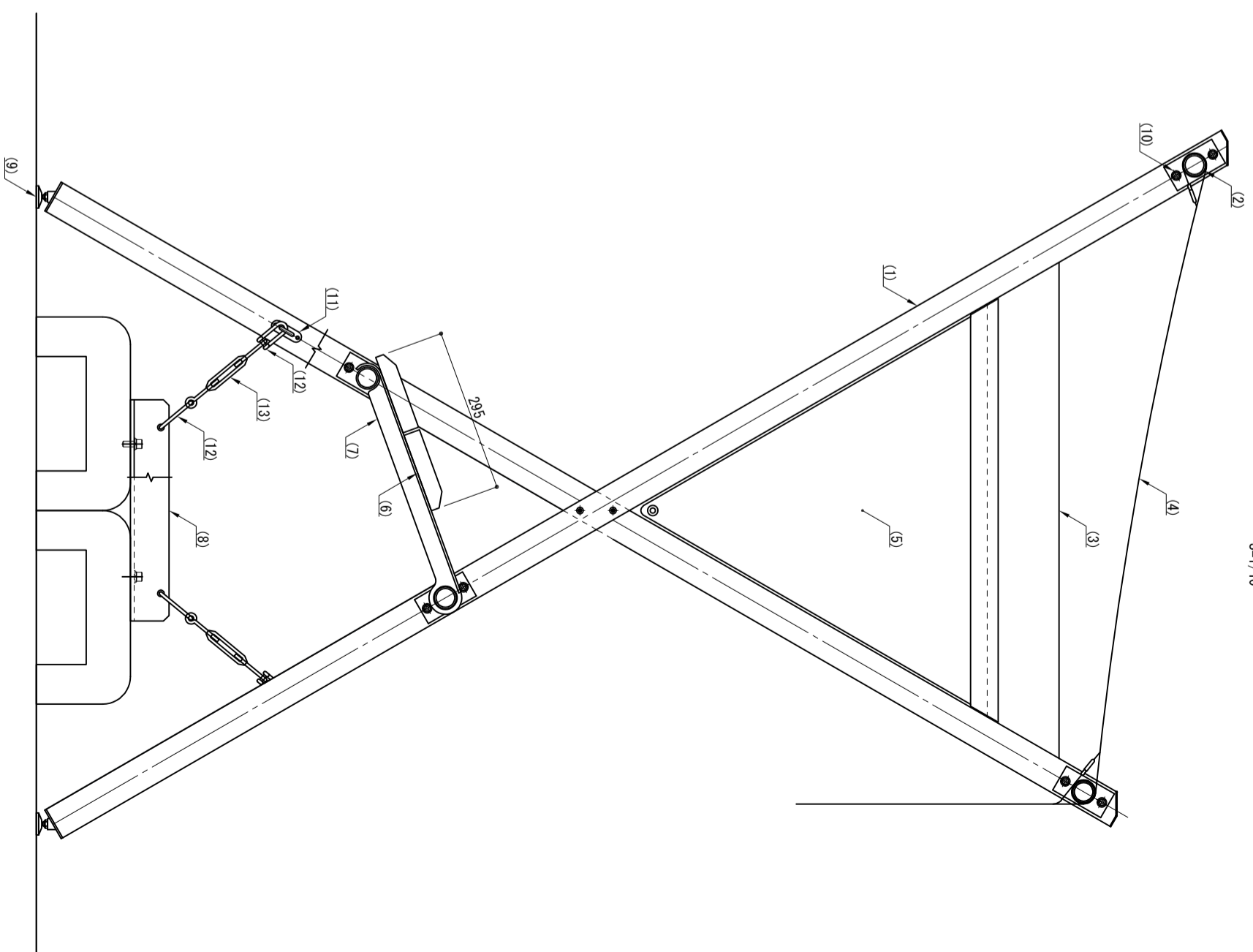
立面図  
S=1/30



側面図  
S=1/30



取付詳細図  
S=1/10



※ 製品は、メーカーの指定する損害賠償責任保険に加入しているものとする。  
※ 改良の為、一部仕様変更する場合があります。

部番	名称	形状	材質	表面処理
(1)	支柱	□60×60×3.5t	A6005GS-T5	JIS H 8602 陽極酸化塗装複合皮膜 (アルマイトシルバー)
(2)	ツナギ	φ40×3.0t	A6063TE-T5	白色塗装
(3)	側板/パネル	PL5.0t	アルミ材	PUラミネート (フラック)
(4)	天井/背面オーニング	w1200	ポリエステル100%	(フラック)
(5)	側面オーニング	—	—	—
(6)	座板	145×30	再生木材	サンディング仕上げ(ダークカラー)
(7)	フック	PL5.0t	SUS304	—
(8)	取付金具	t=7.0	A6005GS-T5	アクリル系焼付塗装(シルバー色)
(9)	アジャスター	M10用	—	—
(10)	六角穴付ボルト	M8×20 B.W.SW	—	—
(11)	オーニングヘッドライ	—	SUS	—
(12)	沈みシャックル	φ6	—	—
(13)	ターンバックル	—	—	—

型式	型	作	図	検	影	付	日	2023/09/25	沼田	##	##	##	##	2023/09/25	CLEANENERGY + LANDSCAPE 株式会社風穂セコロ
SSD-01-0N-HW															