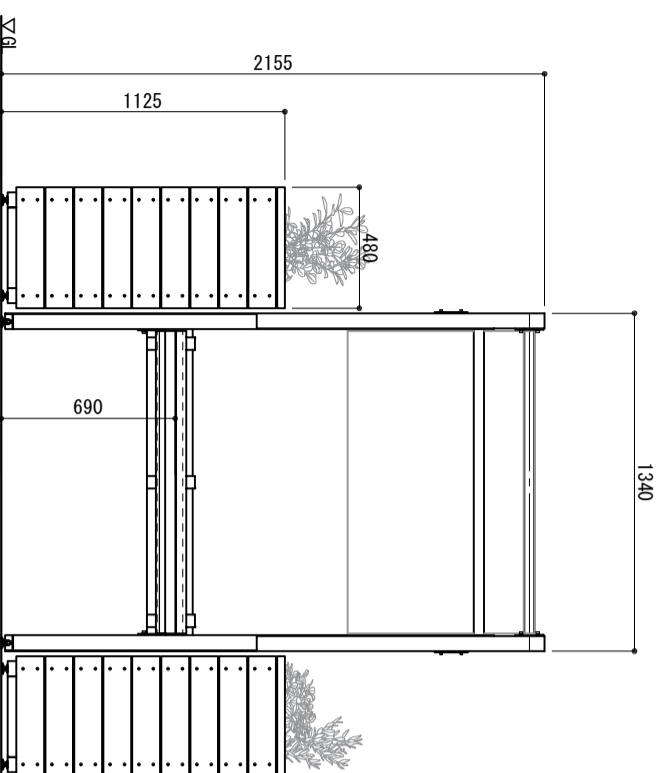
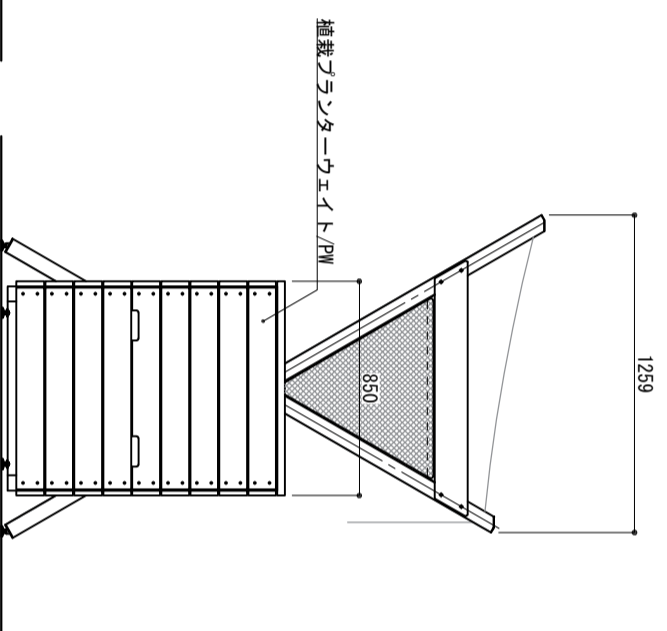


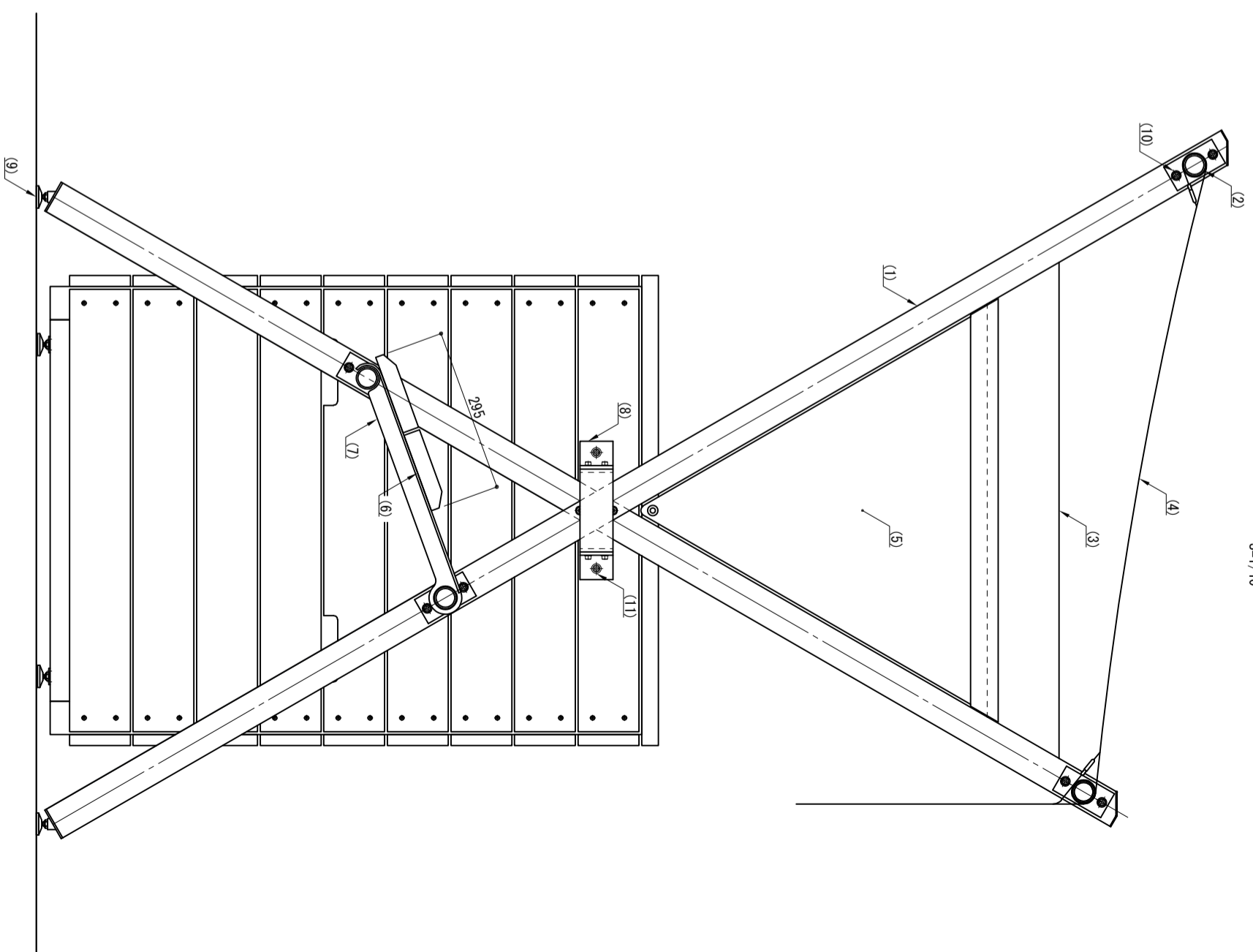
立面図
S=1/30



側面図
S=1/30



取付詳細図
S=1/10



※ 製品は、メーカーの指定する損害賠償責任保険に加入しているものとする。
※ 改良の為、一部仕様変更する場合があります。

部番	名称	形状	材質	表面処理
(1)	支柱	□60×60×3.5t	A6005GS-T5	JIS H 8602 陽極酸化塗装複合皮膜 (アルマイトシルバー)
(2)	ツナギ	φ40×3.0t	A6063TE-T5	白色塗装
(3)	側板/パネル	PL5.0t	アルミ材	撥水加工
(4)	天井/背面オーニング	W1200	再生ポリエステル	
(5)	側面オーニング	—	—	
(6)	座板	145×30	再生木材	サンディング仕上げ(ダークカラー)
(7)	ブラケット	PL5.0t	SUS304	
(8)	取付金具	t=6.0	A6005GS-T5	アクリル系統付塗装(シルバー色)
(9)	アジャスター	M10用		
(10)	六角穴付ボルト	M8×20 B.W.SM	SUS	
(11)		M8×45 B.W.SM		

型式	型	作	図	検	図
SSD-01-0S-PW		沼田	日	2023/09/29	
		###	影		

CLEANENERGY + LANDSCAPE
株式会社風穂セコロ