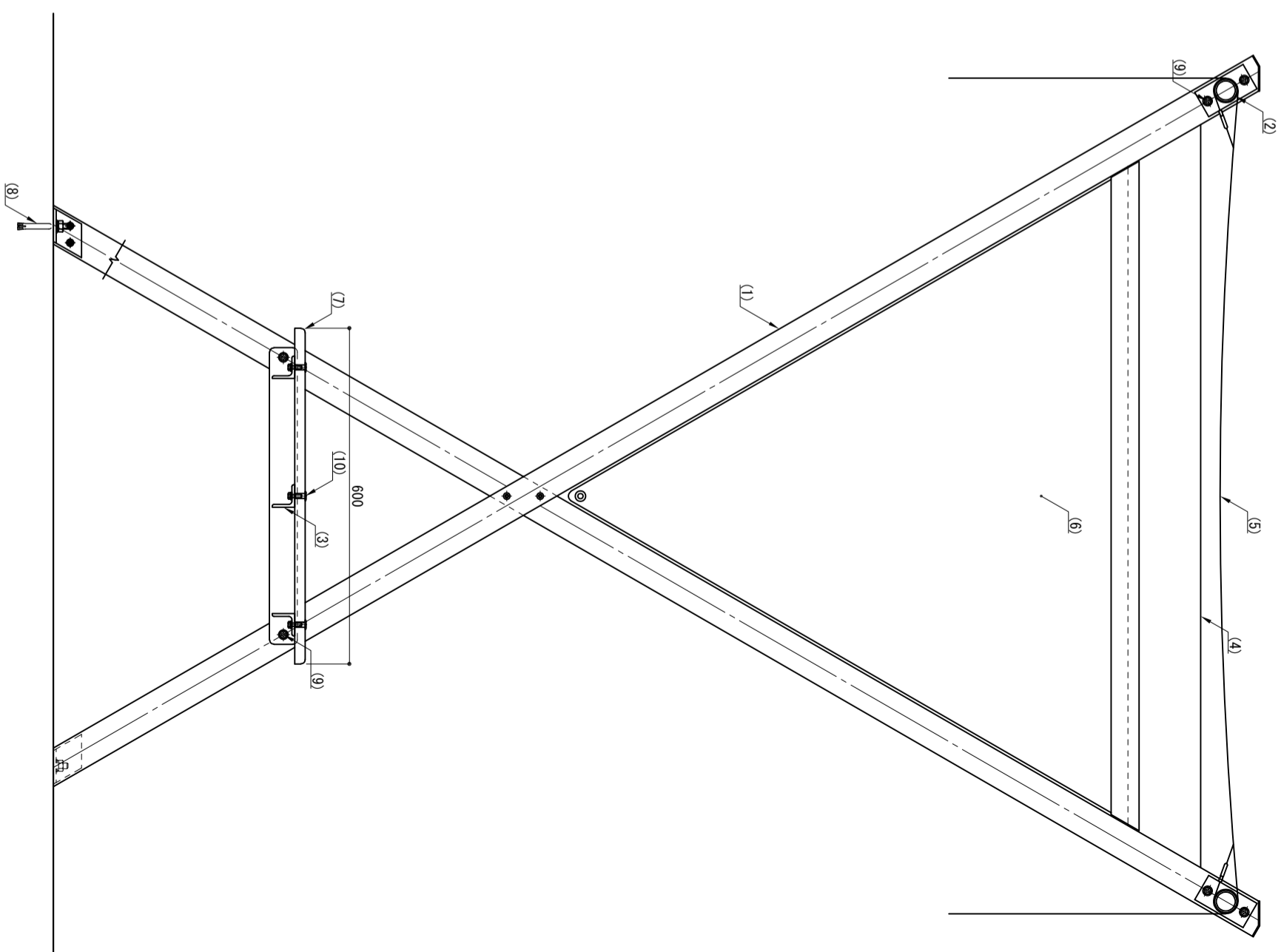
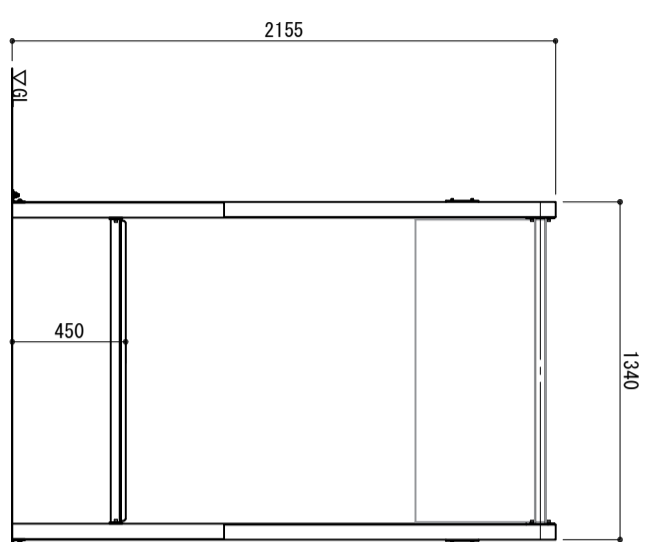


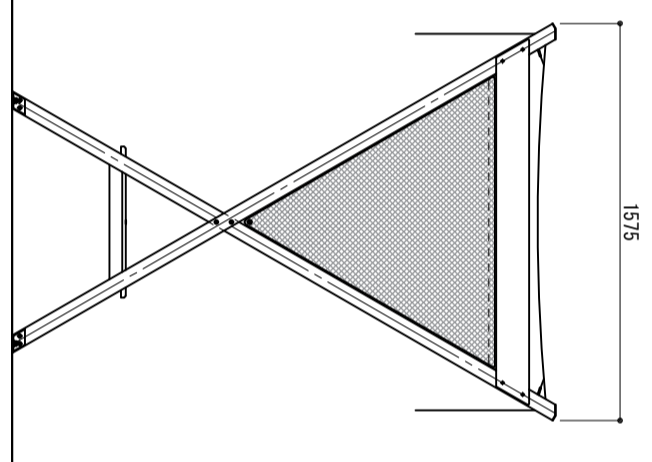
取付詳細図  
S=1/10



立面図  
S=1/30



側面図  
S=1/30



※ 製品は、メーカーの指定する損害賠償責任保険に加入しているものとする。  
※ 改良の為、一部仕様変更する場合があります。

部番	名称	形状	材質	表面処理
(1)	支柱	□60×60×3.5t	A6061S-T6	JIS H 8602 陽極酸化塗装複合皮(7121付シム*)
(2)	ツナギ	φ42.7×2.0t	SUS304	HL仕上げ
(3)	座板フレーム	L40×40×5.0t	SUS304	アクリル系統付塗装(シルバー色)
(4)	側板/パネル	PL5.0t	アルミ材	PUラミネート (フラック)
(5)	天井/垂幕オーニング	W1200		耐候性樹脂 単層(黄色)
(6)	側面オーニング			
(7)	座板	19.0t		
(8)	金属拡張ソリカー	M10×90		
(9)	六角穴付ボルト	M8×20 B.W.SH	SUS	
(10)	フラットナット	M6用		

型式	SSD-02-0N-KA-SEAT	作図	沼田 HW	付影	2024/08/01	 CLEANENERGY + LANDSCAPE 株式会社風機セコロ
----	-------------------	----	-------	----	------------	--