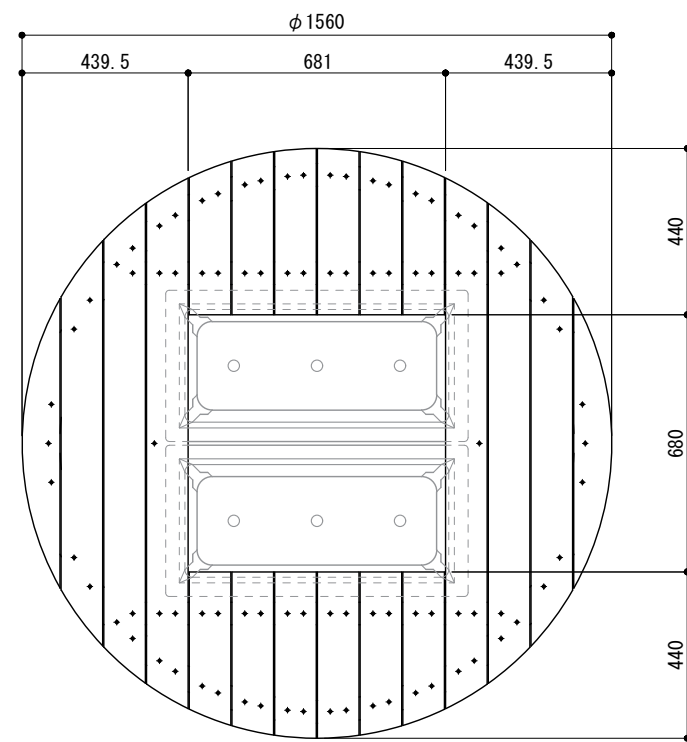
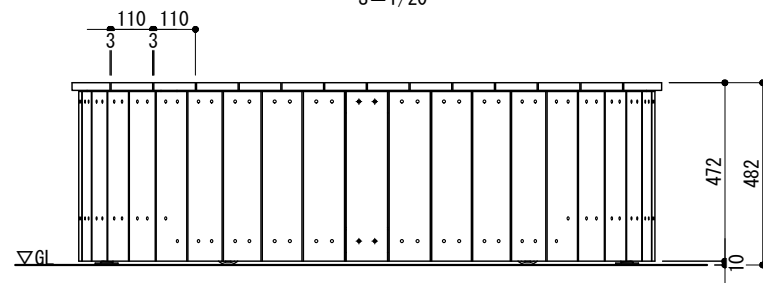


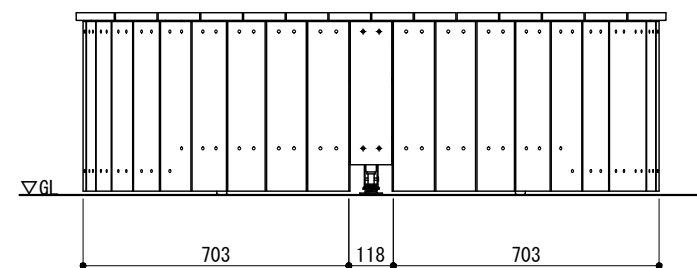
平面図
S=1/20



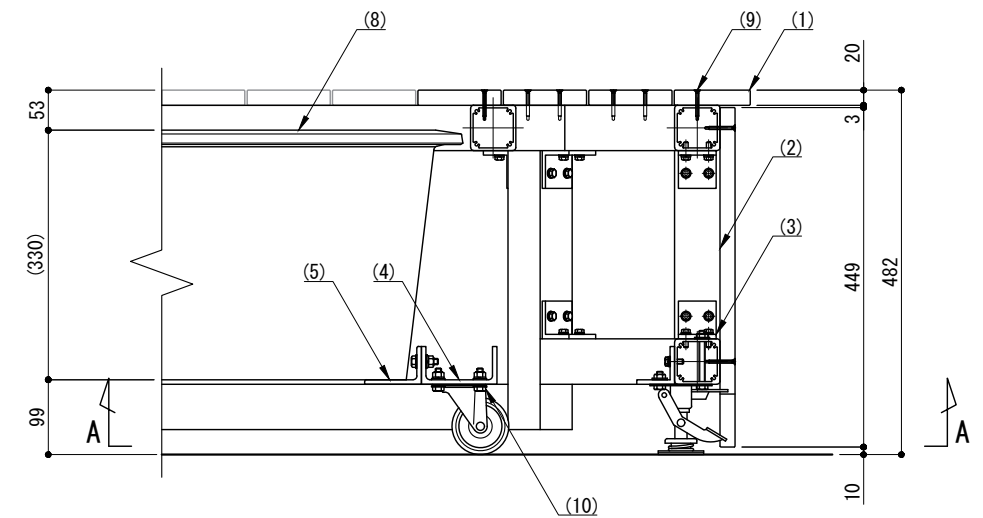
立面図
S=1/20



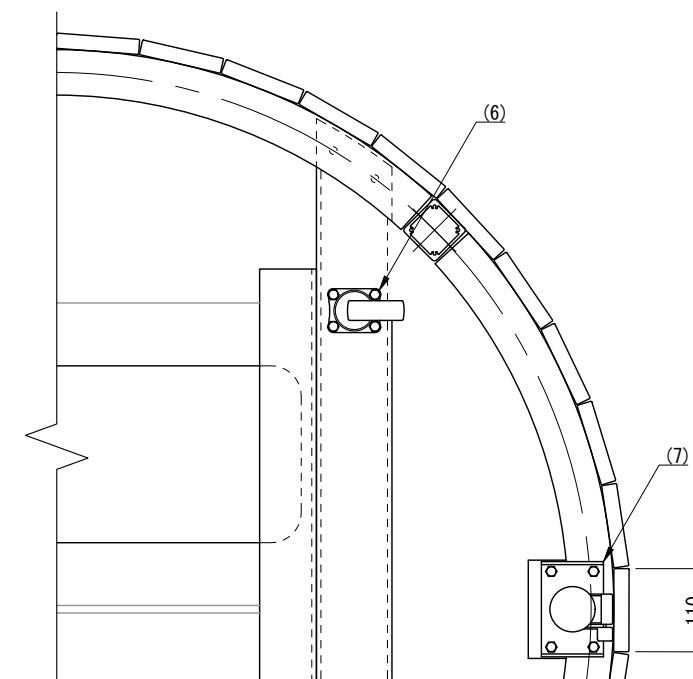
側面図
S=1/20



取付詳細図
S=1/10



A - A



※ 製品は、メーカーの指定する損害賠償責任保険に加入しているものとする。
 ※ 改良の為、一部仕様変更する場合があります。

部番	名称	形状	材質	表面処理
(1)	座板・幕板	110×20	再生木材(無垢材)	サンディング仕上げ(ダークカラー)
(2)	支柱・フレーム	□60×60×3.5t	A6005CS-T5	JIS H 8602 陽極酸化塗装複合皮膜(MB色)
(3)	クリップ	L50×50×6.0t		
(4)	キャスター受け	[-100×50×6.0t		
(5)	プランター受け	L75×50×6.0t	SUS304	ポリエステル系粉体塗装(MB色)
(6)	キャスター	φ75	—	—
(7)	ストッパー	—	—	—
(8)	インナープランター	W800×D400×H330	GRC	コンクリート用ステイン塗装(クリアー)
(9)	四角穴付ドリルビス	φ4×40	SUS410	パシペート処理
(10)	取付ボルト	M8×25 B, N, 2W, SW	SUS	—

型 式	ZKY-ST-C-156-PL	作 図 松本	日 付 2025/08/27	株式会社風懸セコロ
		検 図 沼田	投 影	