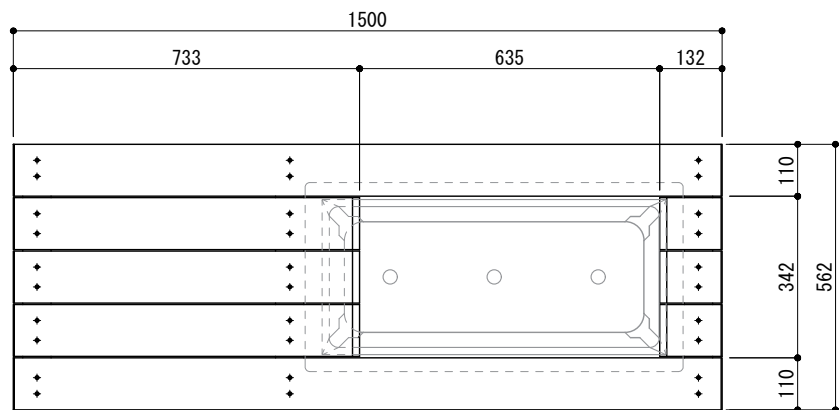
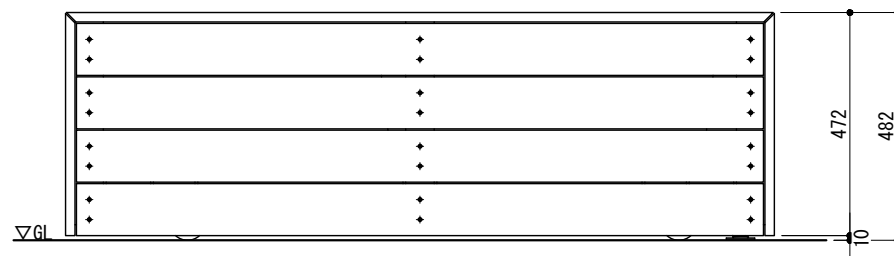


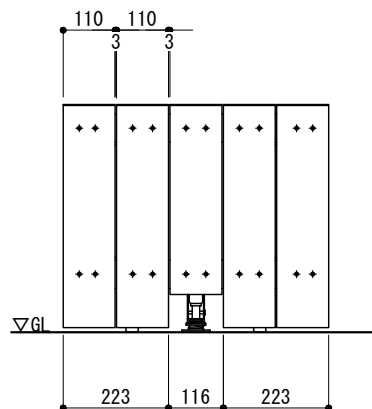
平面図
S=1/16



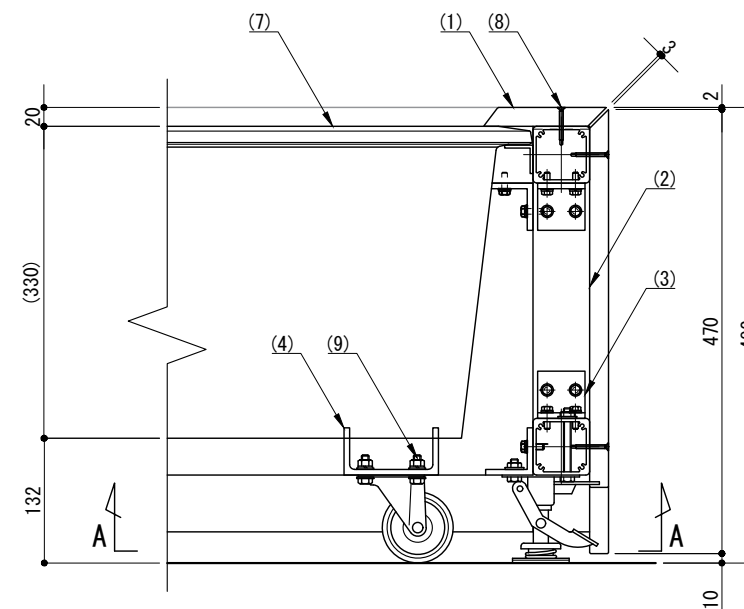
立面図
S=1/16



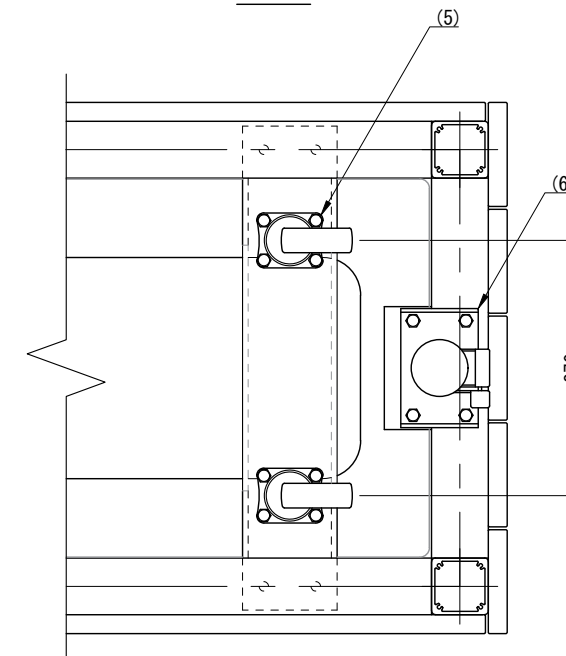
側面図
S=1/16



取付詳細図
S=1/8



A - A



※ 製品は、メーカーの指定する損害賠償責任保険に加入しているものとする。
 ※ 改良の為、一部仕様変更する場合があります。

部番	名称	形状	材質	表面処理
(1)	座板・幕板	110×20	再生木材(無垢材)	サンディング仕上げ(ダークカラー)
(2)	支柱・フレーム	□60×60×3.5t	A6005CS-T5	JIS H 8602 陽極酸化塗装複合皮膜(MB色)
(3)	クリップ	L50×50×6.0t		
(4)	キャスター受け	[-100×50×6.0t		
(5)	キャスター	φ75	—	—
(6)	ストッパー	—	—	—
(7)	インナープランター	W800×D400×H330	GRC	コンクリート用ステイン塗装(クリアー)
(8)	四角穴付ドリルビス	φ4×40	SUS410	パシペート処理
(9)	取付ボルト	M8×25 B, N, 2W, SW	SUS	—

型式	ZSY-MY-SKT-56-15-PL	作図 松本	日付 2025/08/27	CLEANENERGY + LANDSCAPE 株式会社風懸セコロ
		検図 沼田	投影 投影	