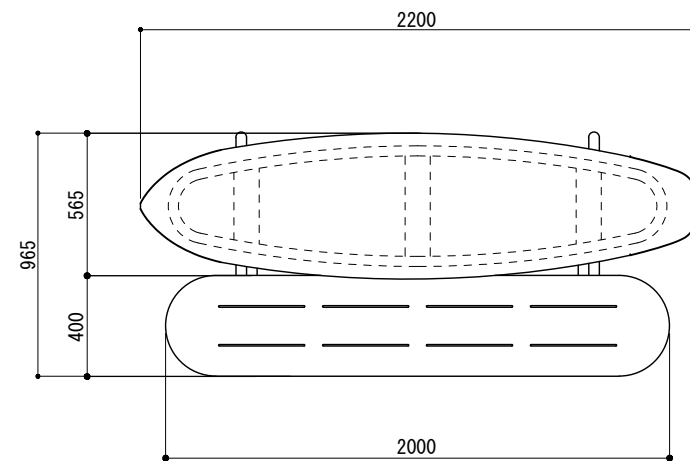


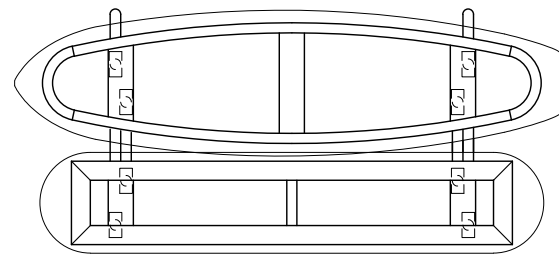
平面図

S = 1 : 30



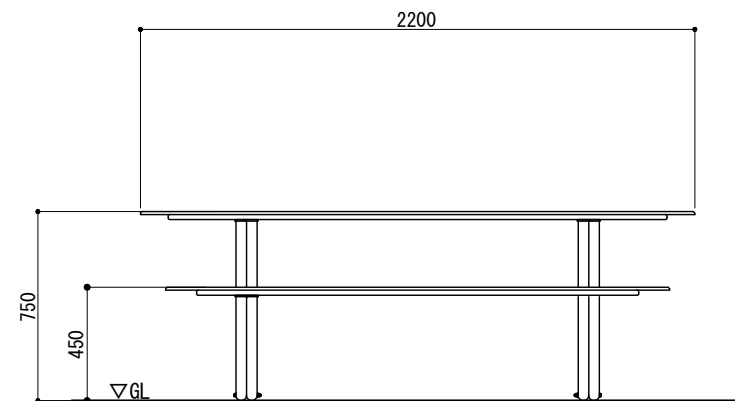
伏図

S = 1 : 30



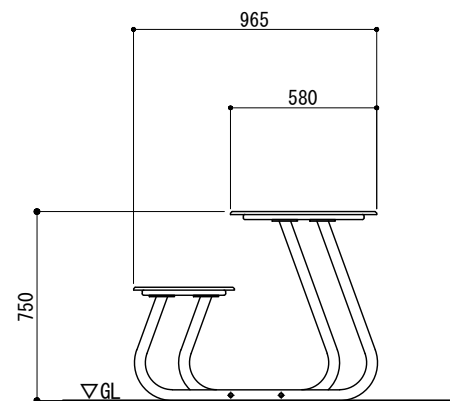
立面図

S = 1 : 30



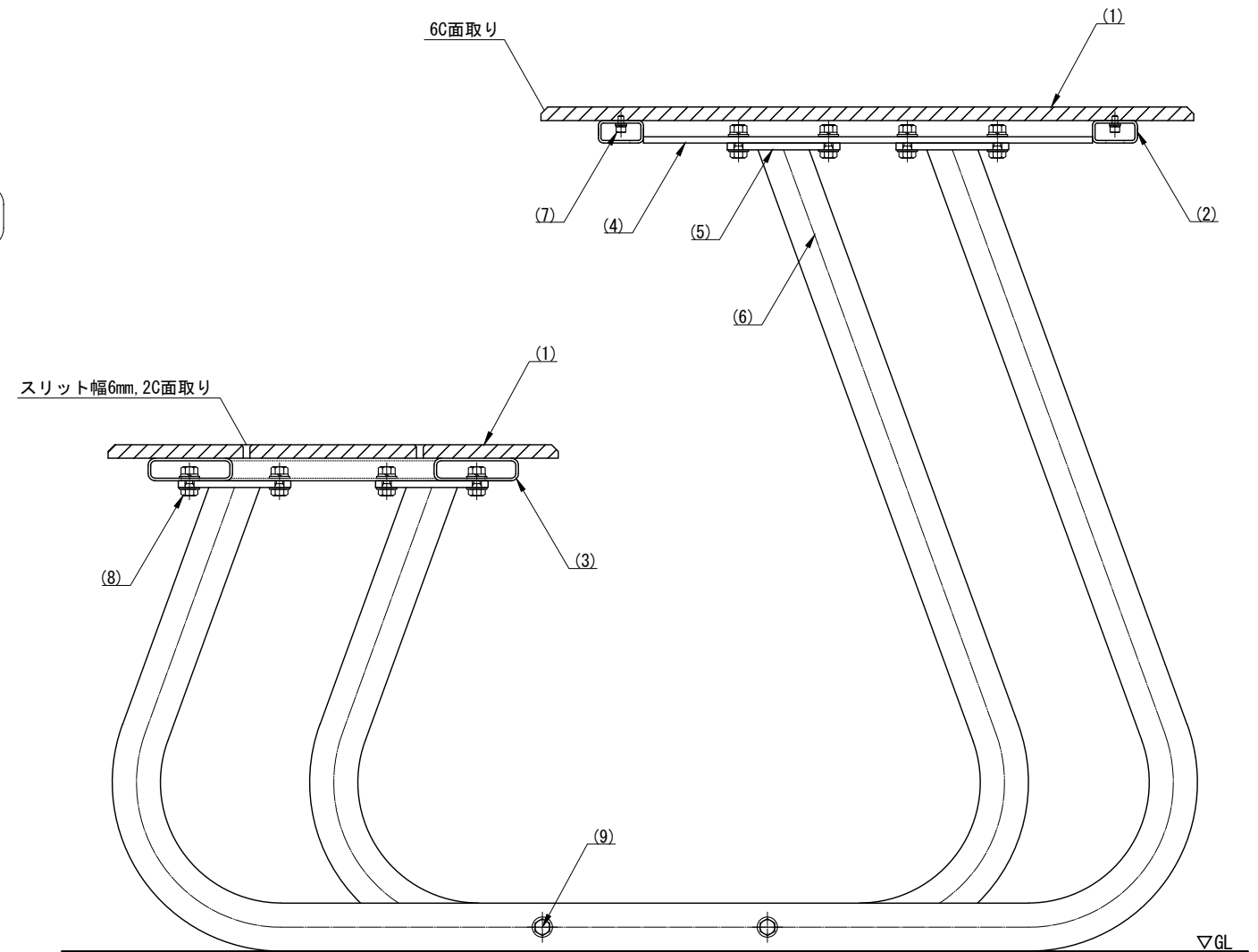
側面図

S = 1 : 30



取付詳細図

S = 1 : 6



- ※ RHLボードは、LEEDクレジット適応製品とする。
- ※ RHLボードは、FSC 認証紙を使用したものとする。
- ※ RHLボードは、50%リサイクル紙を使用したものとする。
- ※ RHLボードは、紙材65%、フェノール樹脂材35%の構成とする。
- ※ 製品は、メーカーの指定する損害賠償責任保険に加入しているものとする。
- ※ 改良の為、一部仕様変更する場合があります。

部番	名称	形状	材質	表面処理
(1)	天板・座板	12.0t	RHLボード	R50色ミル仕上げ
(2)	天板受け	40 x 20 x 2.3t	STKMR	溶融亜鉛めっき後塗装 (N3)
(3)	座板受け	75 x 20 x 2.3t		
(4)	つなぎ	FB - 100 x 6.0t	SS400	
(5)	脚端部プレート	FB - 50 x 6.0t		
(6)	脚	φ42.7 x 2.3t	STK400	
(7)	六角穴付ボルト	M5x10 B, W, SW	SUS	—
(8)	六角ボルト	M8x20 B, N, 2W, SW		
(9)		M8x100 B, N, 2W, SW		

型	TKB-SURFING	作	渡邊 Y	日付	11/22/2024	 株式会社風磨セコロ
式		検	沼田	投影		