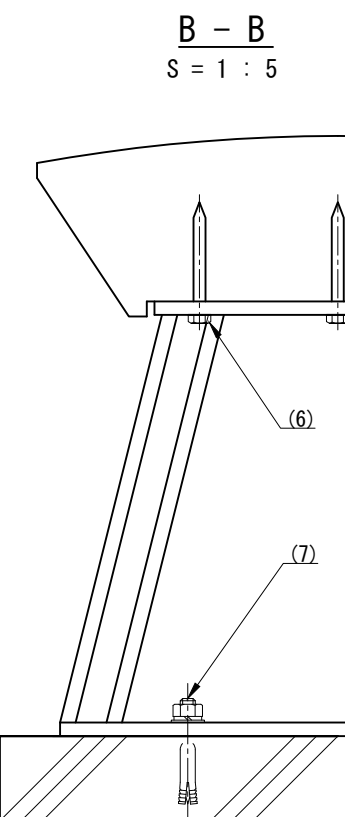
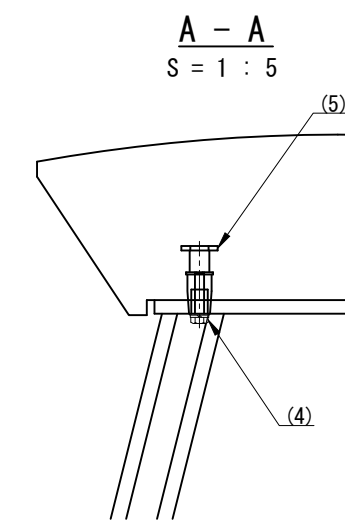


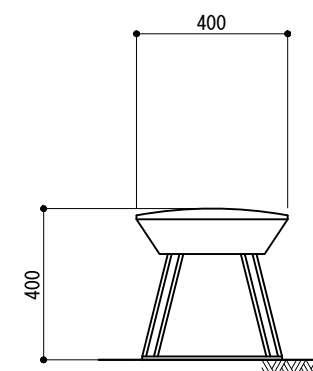
取付詳細図

S = 1 : 5



側面図

S = 1 : 20 (置き式)



※ 木材は、重金属・塩素化合物を含有しない防腐・防蟻薬剤を加圧注入処理したものとする。
 ※ 製品は、メーカーの指定する損害賠償責任保険に加入しているものとする。
 ※ 改良の為、一部仕様変更する場合があります。

部番	名称	形状	材質	表面処理
(1)	スカルプチャー座板	400 x 120 x 800	人工大理石	研ぎ出し処理(ホワイト)
(2)	木材座板	400 x 120 x 200	国産針葉樹	プレーナー仕上げ
(3)	フレーム	脚部40H, プレート部9.0t	SS400	溶融亜鉛めっき後塗装(N3)
(4)	六角ボルト	M6 x 25	SUS	—
(5)	PTインサート	M6, L=45		
(6)	コーチスクリュー	M8 x 75		
(7)	アンカーボルト	M10 x 70		

型式	MFS-KAMABOKO-220-40-40-WH	作図	渡邊 Y	日付	7/1/2025	 株式会社 風磨セコロ
検図	森造 形	投影				