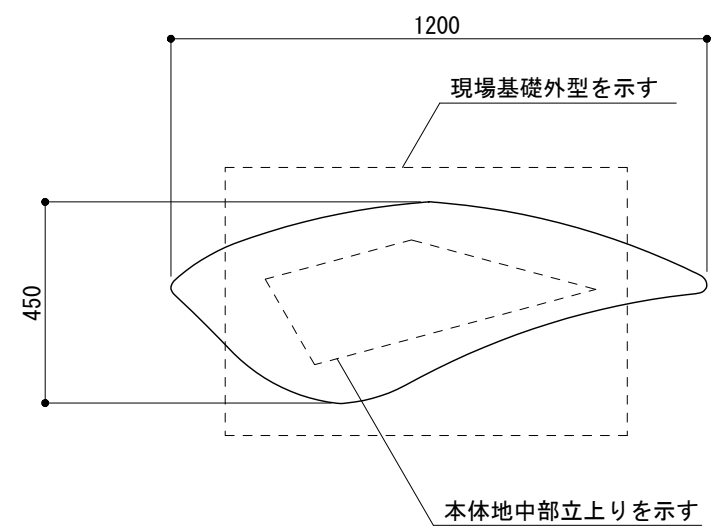
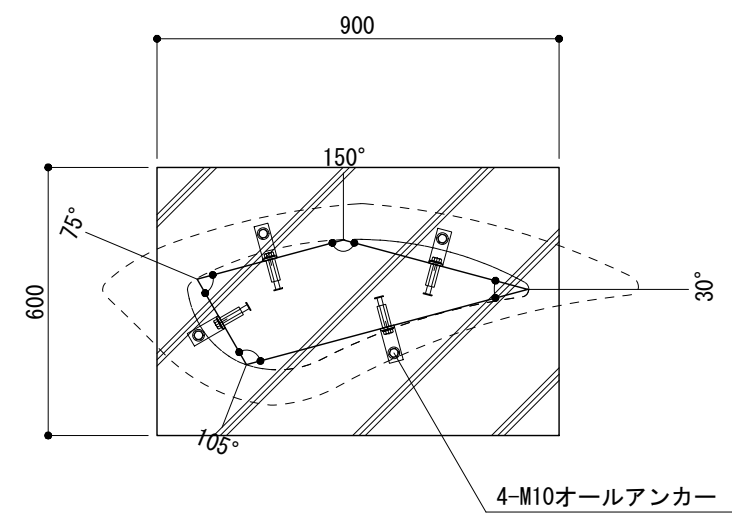


取付詳細図  
S = 1 : 5

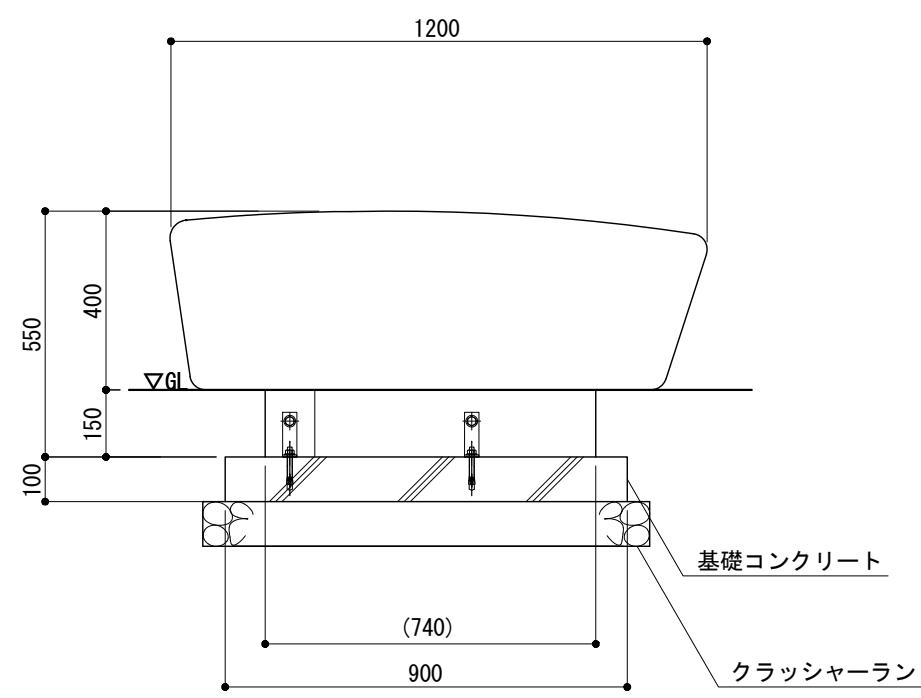
平面図  
S = 1 : 20



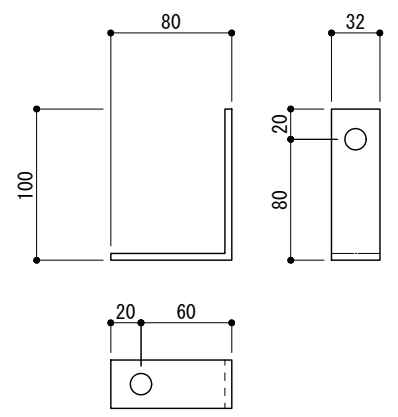
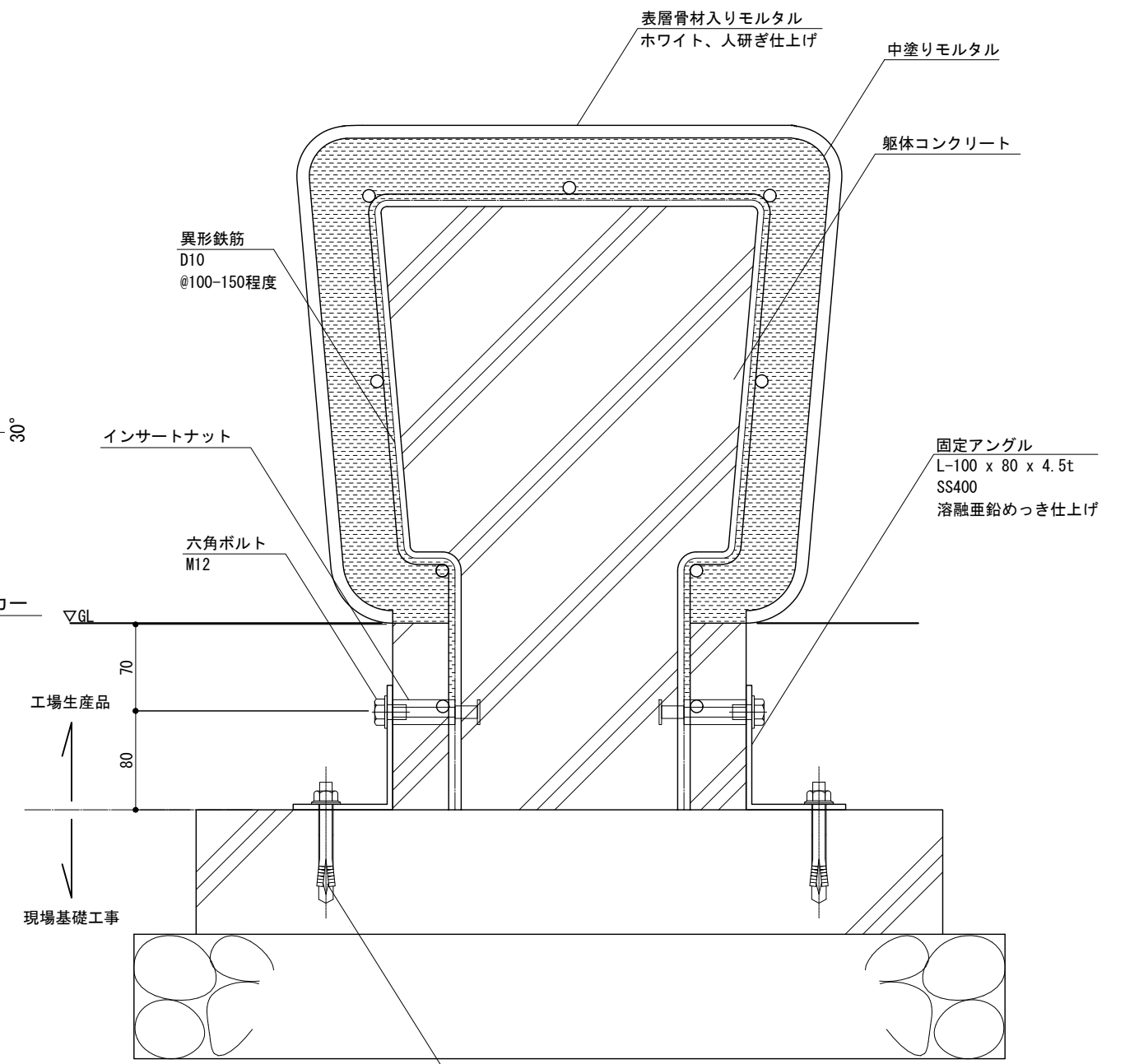
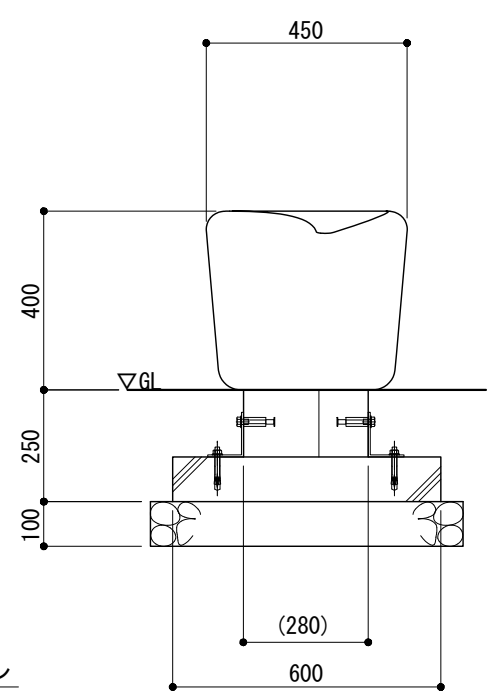
基礎伏図  
S = 1 : 20



立面図  
S = 1 : 20



側面図  
S = 1 : 20



- ※ 製品は、工場生産品とし、造形部本体の完成品を納入現場設置するものとする。
- ※ 寸法は、造形品のため、製作誤差を含むものとする。
- ※ ボルト・アンカー類は、溶融亜鉛めっきまたはステンレス製とする。
- ※ 製品は、メーカーの指定する損害賠償責任保険に加入しているものとする。
- ※ 改良の為、一部仕様変更する場合があります。

型 式	MFS-TSUBASA-120-44-40-WH	作 図	渡邊 Y	日 付	7/1/2025	 株式会社 風磨セコロ
検 査	森造 形	投 影				