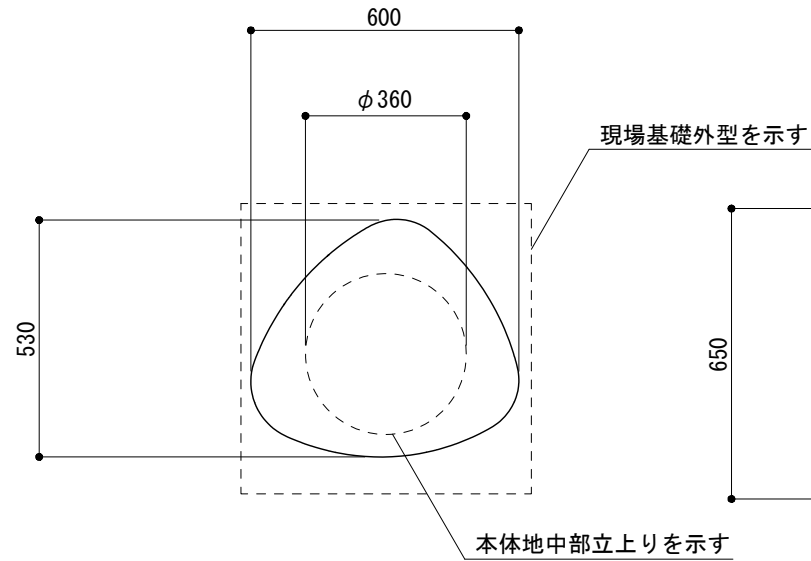


取付詳細図

S = 1 : 5

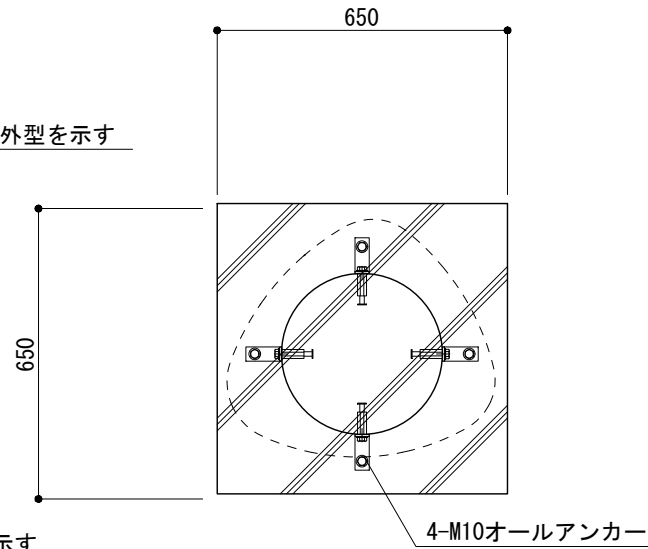
平面図

S = 1 : 20



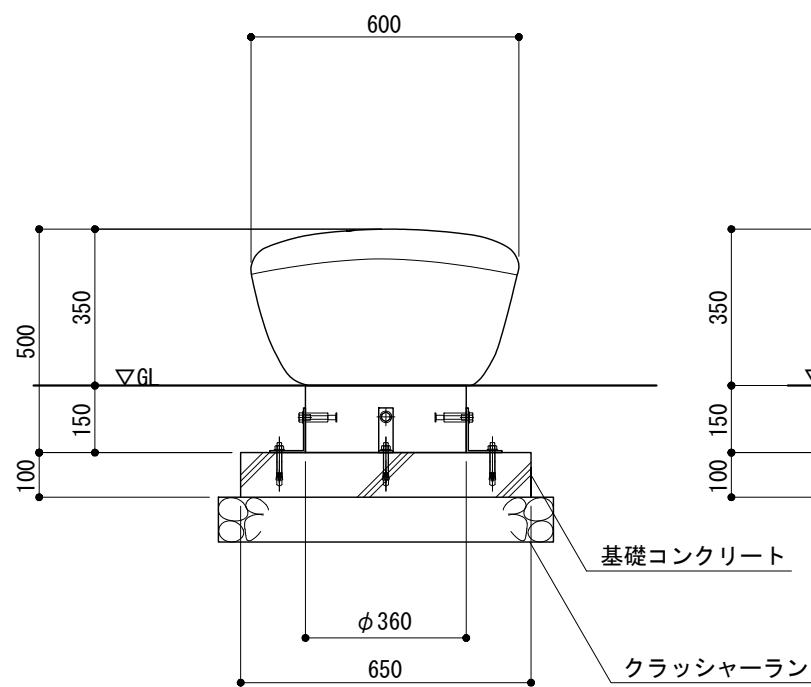
基礎伏図

S = 1 : 20



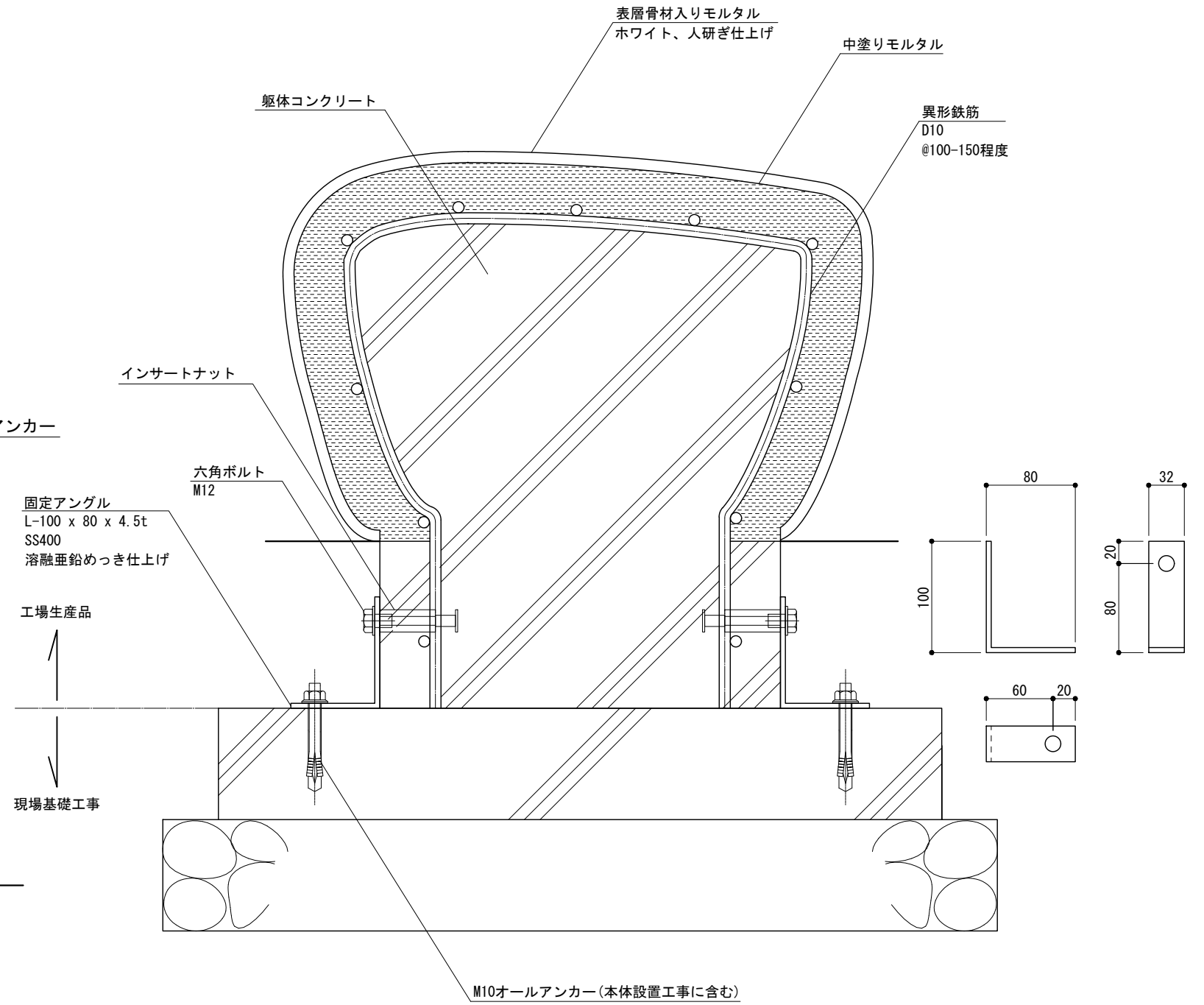
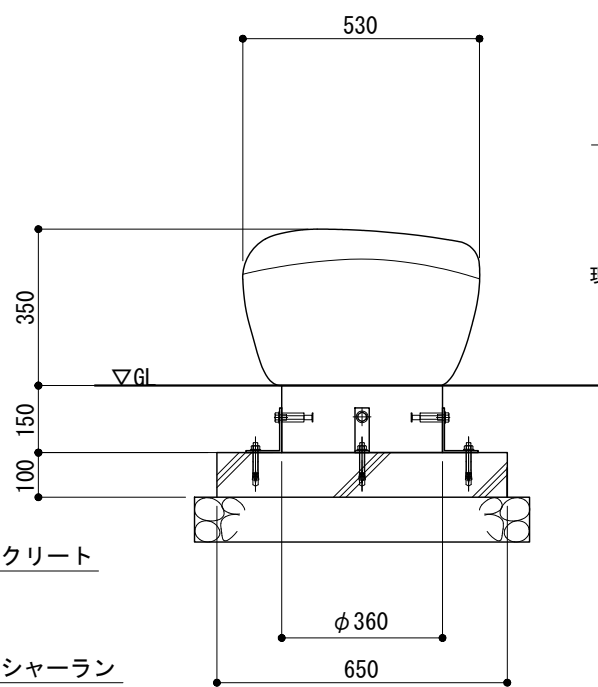
立面図

S = 1 : 20



側面図

S = 1 : 20



- ※ 製品は、工場生産品とし、造形部本体の完成品を納入現場設置するものとする。
- ※ 寸法は、造形品のため、製作誤差を含むものとする。
- ※ ボルト・アンカー類は、溶融亜鉛めっきまたはステンレス製とする。
- ※ 製品は、メーカーの指定する損害賠償責任保険に加入しているものとする。
- ※ 改良の為、一部仕様変更する場合があります。

| | | | | | | | |
|--------|-------------------------|-----|--------|-----|--------|----------|--|
| 型 式 | MFS-ONIGIRI-60-53-35-WH | | 作 図 | 渡邊Y | 日 付 | 7/1/2025 | CLEANENERGY + LANDSCAPE 株式会社風磨セコロ |
| | 検 査 | 森造形 | 投 影 | | | | |