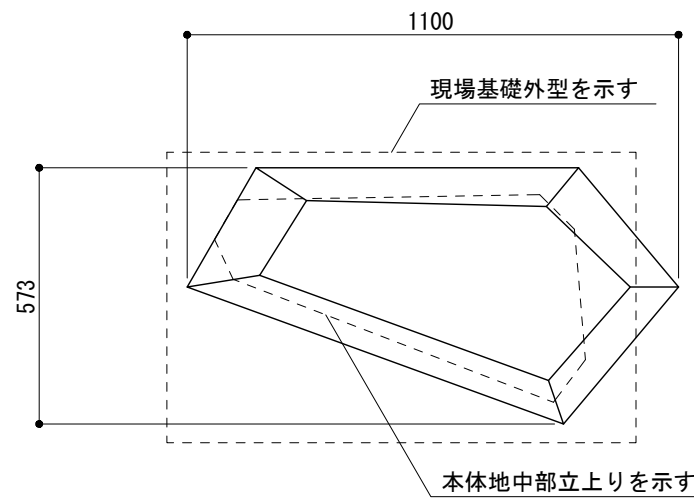


# 取付詳細図

S = 1 : 5

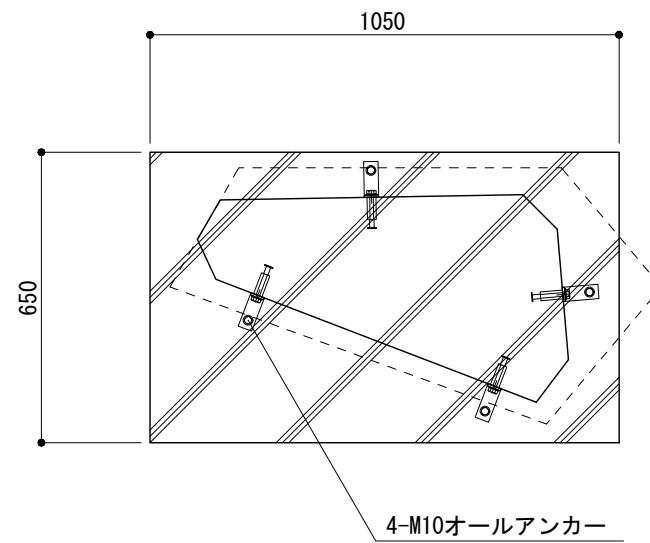
## 平面図

S = 1 : 20



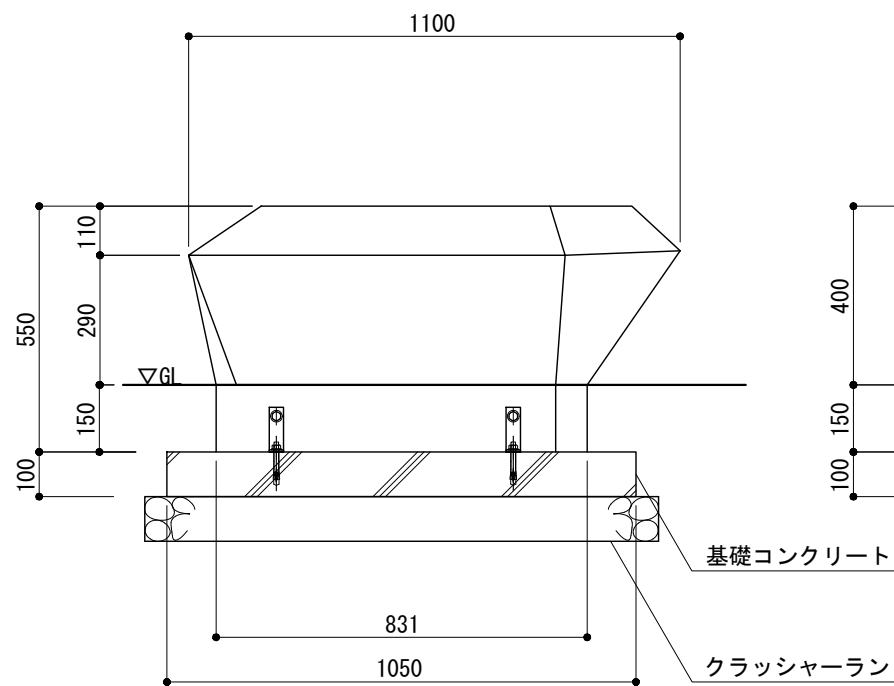
## 基礎伏図

S = 1 : 20



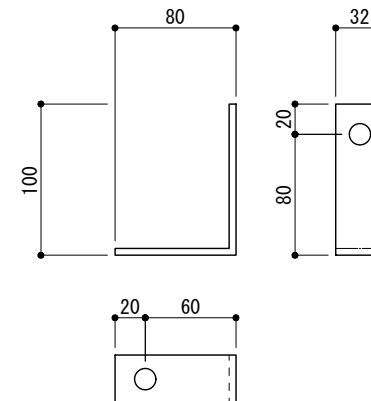
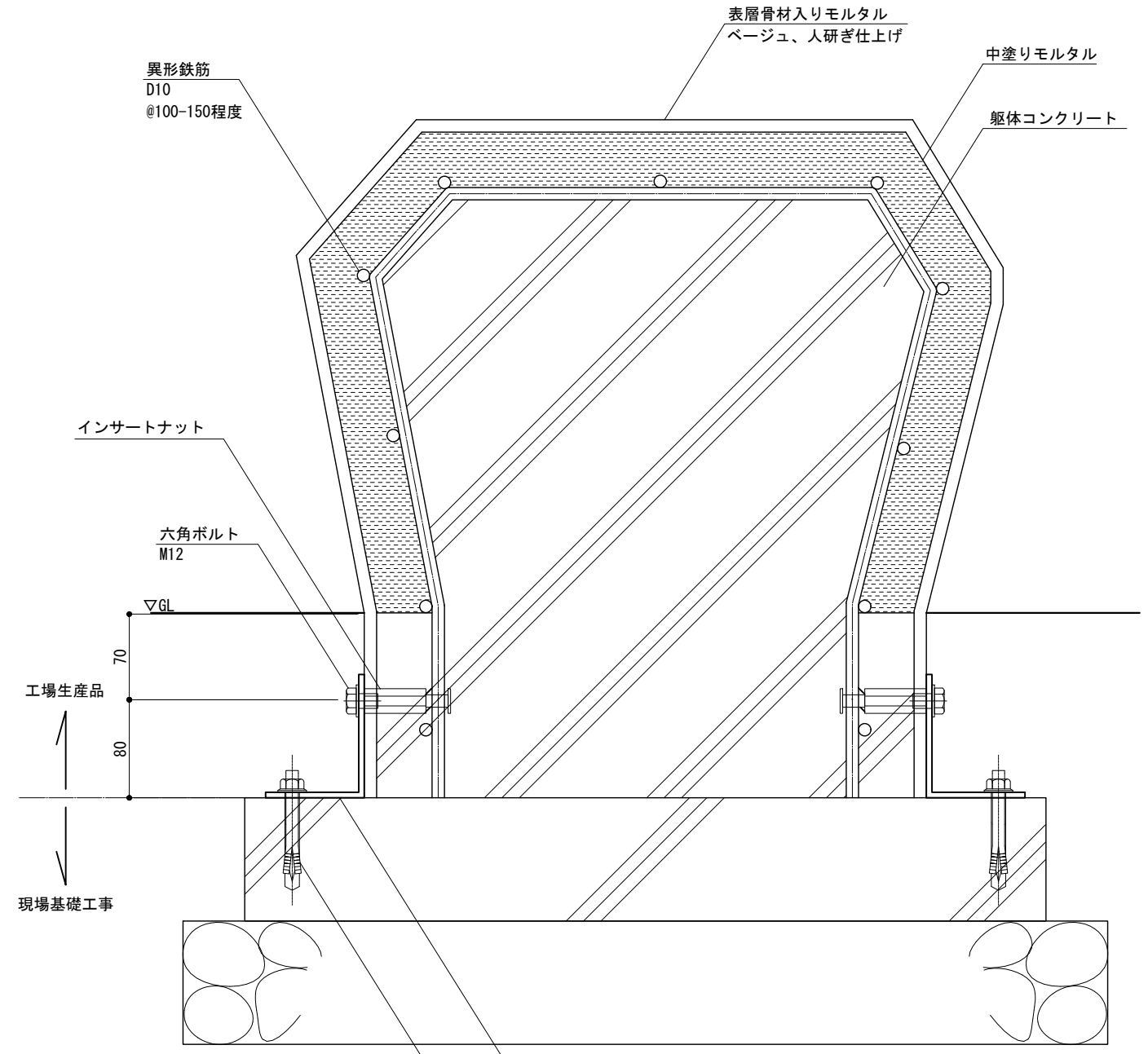
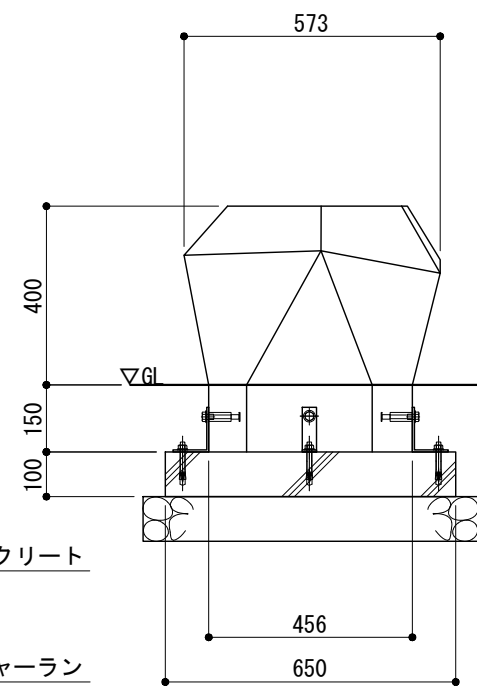
## 立面図

S = 1 : 20



## 側面図

S = 1 : 20



- ※ 製品は、工場生産品とし、造形部本体の完成品を納入現場設置するものとする。
- ※ 寸法は、造形品のため、製作誤差を含むものとする。
- ※ 角部は10R内外の面取りとする。
- ※ ボルト・アンカー類は、溶融亜鉛めっきまたはステンレス製とする。
- ※ 製品は、メーカーの指定する損害賠償責任保険に加入しているものとする。
- ※ 改良の為、一部仕様変更する場合があります。

型 式	MFS-GURIISHI-110-57-40-BE	作 図	渡邊Y	日 付	7/1/2025	 株式会社風磨セコロ
検 査		検 査	森造形	投 影		