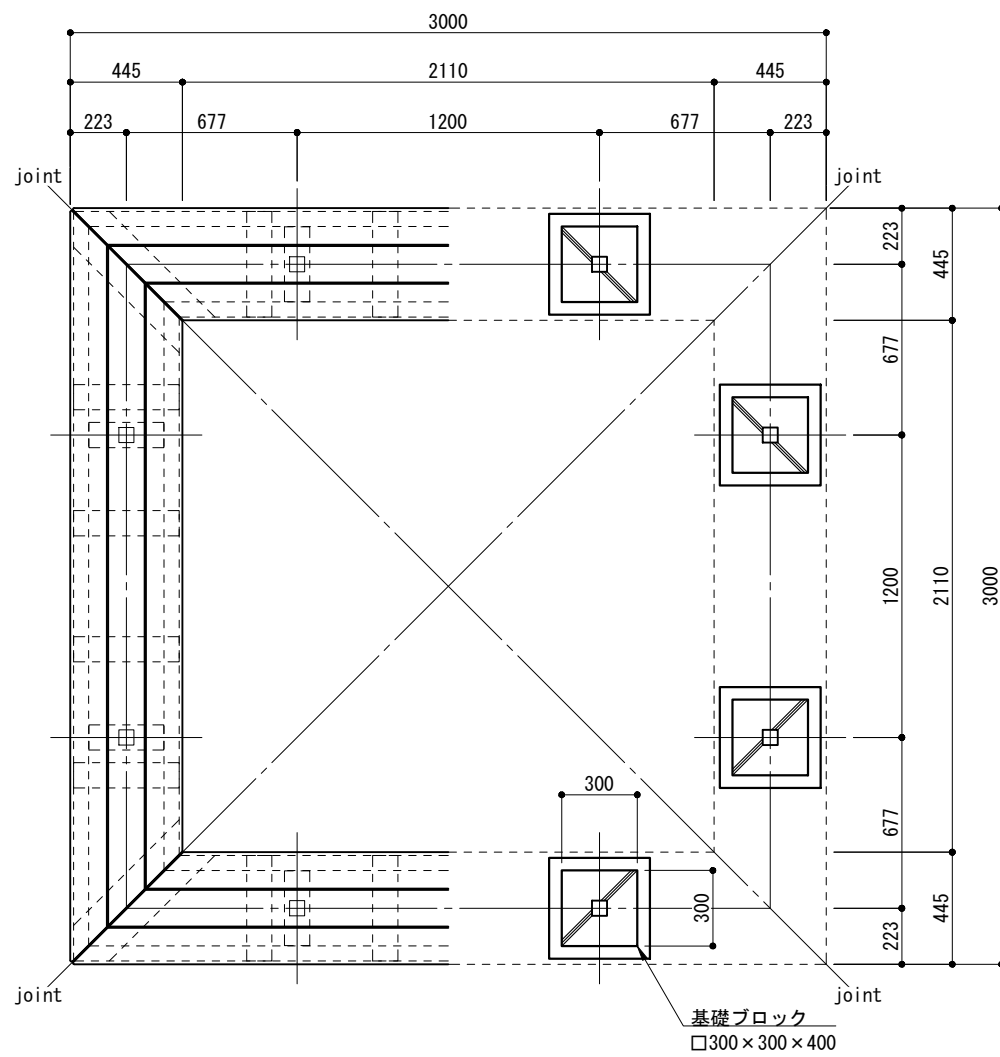


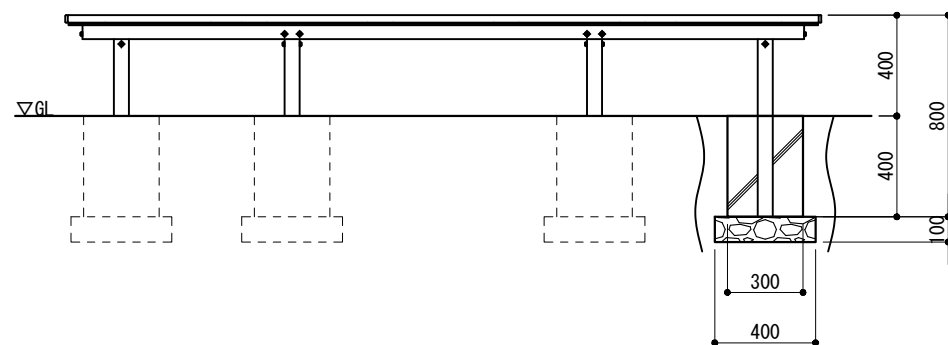
平面図 / 基礎伏図

S=1/30



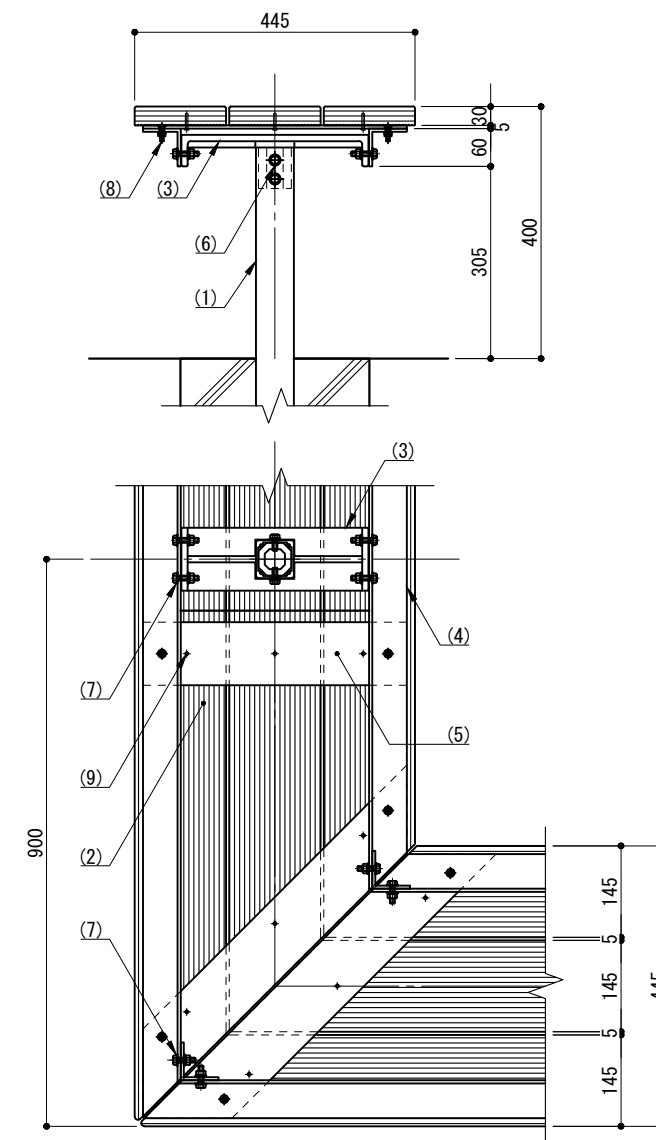
立面図

S=1/30



取付詳細図

S=1/12



部番	名称	形状	材質	表面仕上
(1)	脚	□60×60×3.5t	A6005CS-T5	JIS H 8602 陽極酸化塗装複合皮膜 (MB色)
(2)	座板	145×30	再生木材	サンディング仕上 (ダークカラー)
(3)	レシーブ金具	—	AC7A	ポリエステル粉体塗装 (マットブラウン色)
(4)	フレーム	L60×60×5.0t	A6063S-T5	
(5)	座板受	PL 巾=100 5.0t		SUS
(6)	六角ボルト	M8×20 B, W, SW		
(7)		M8×35 B, N, 2W, SW		
(8)	皿ボルト	M6×25 B, N, W, SW		
(9)	木ねじ(ナベ)	φ4.1×25 B		

※ 製品は、メーカーの指定する損害賠償責任保険に加入しているものとする。

※ 改良の為、一部仕様変更する場合があります。

型式	Ae60S-101	作図	松本	日付	2025/09/16	CLEANENERGY + LANDSCAPE 株式会社風懸セコロ
		検図	沼田	投影		