

分離照明柱 ソラーポ SLP2-K09 ×5

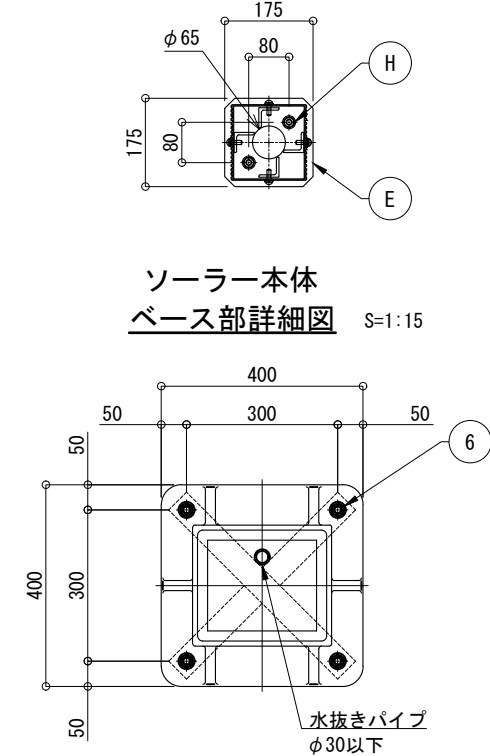
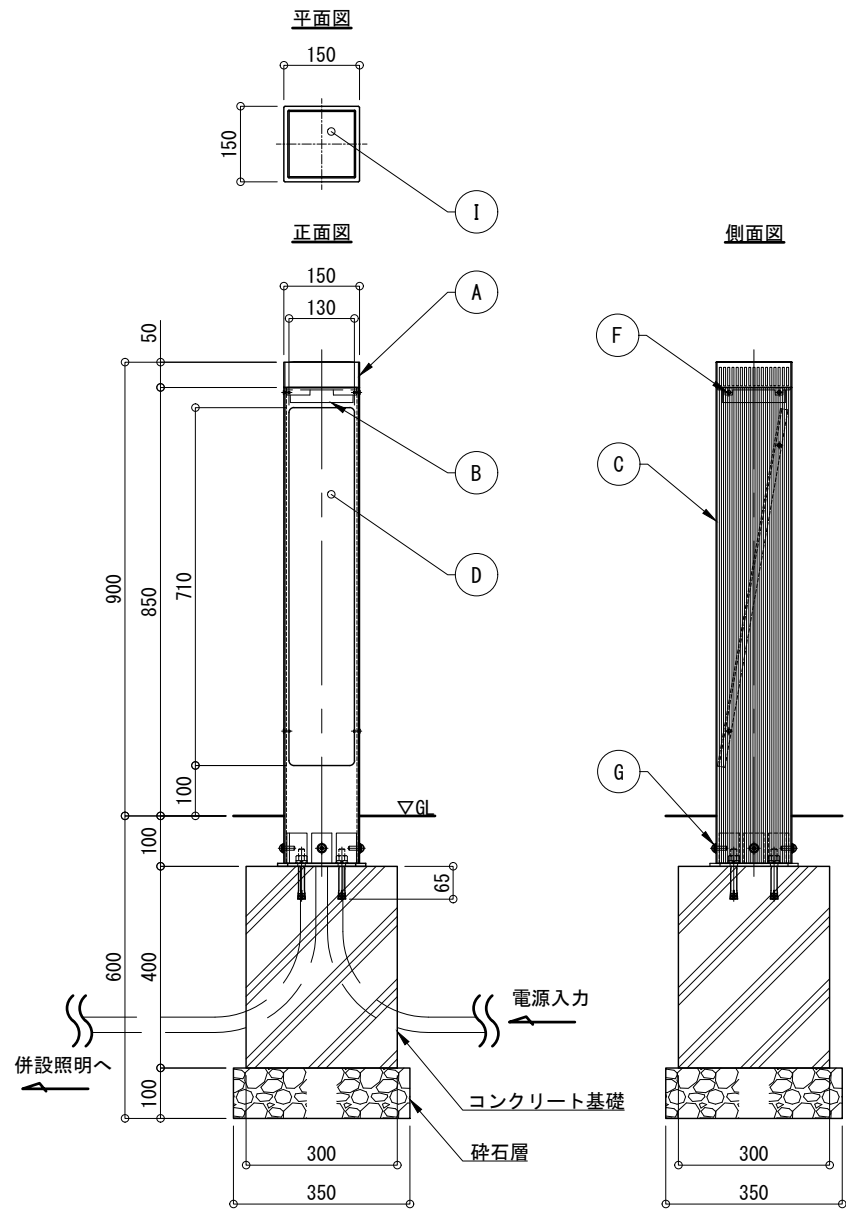
S=1:15

照明柱ベース詳細図

S=1:15

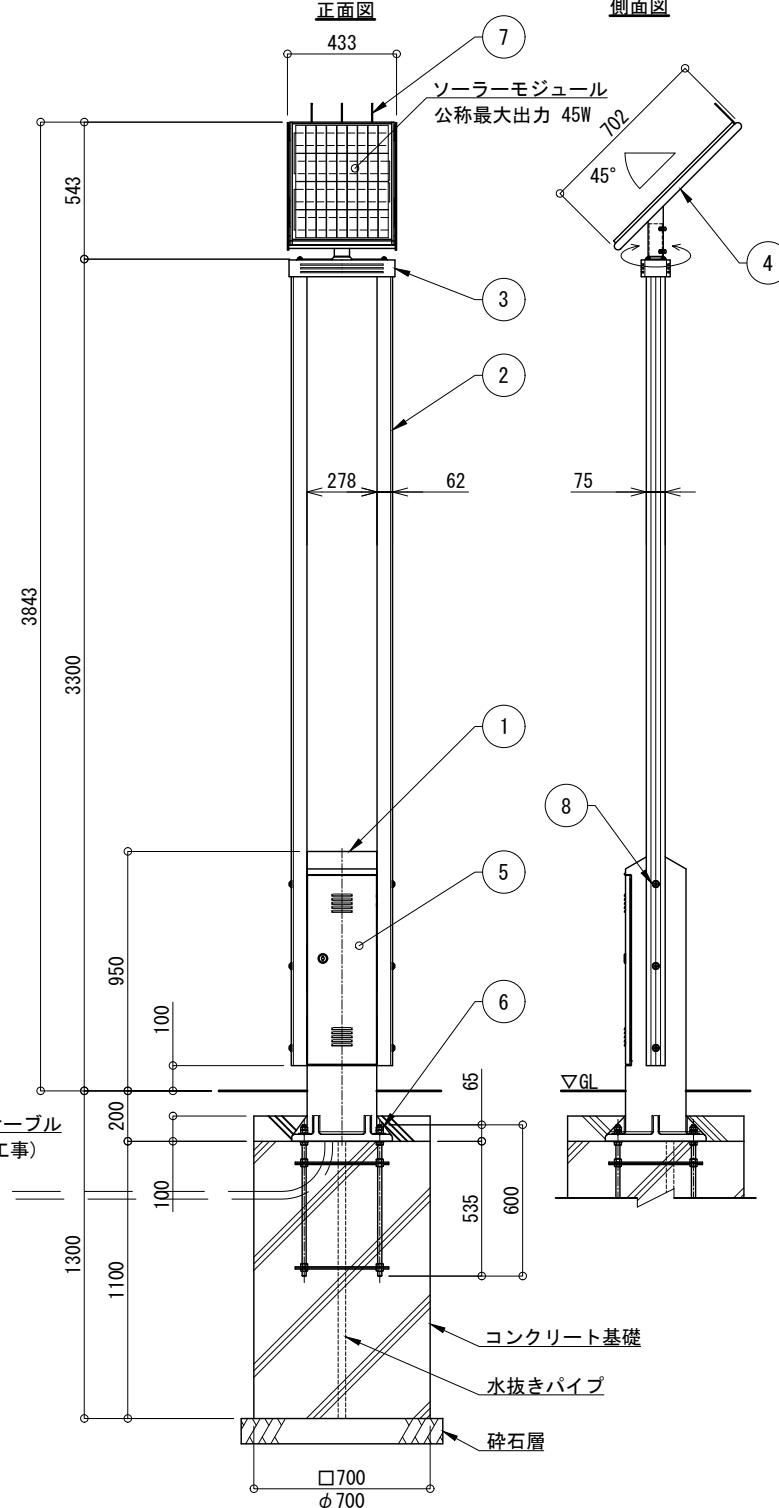
ソーラー本体

S=1:30



ソーラー本体  
ベース部詳細図

S=1:15



一般仕様	
型式	FSL-TF-BL-SLP2-K09×5
点灯時間	常夜点灯
光源	電球色LED
無日照保証期間	7日間

詳細仕様	
○コントローラー(1台)	
負荷動作	日没検知後点灯開始、時限消灯 又は日照検知後消灯
充電制御	過充電・過放電防止制御
定格電圧	DC12V
消費電流	10mA以下
○ソーラーモジュール(1台)	
公称最大出力	45W
公称電圧	DC12V
○蓄電池(1台)	
公称電圧	DC12V
定格容量	38Ah(20時間率)
備考	密閉型鉛蓄電池(サイクルユース)

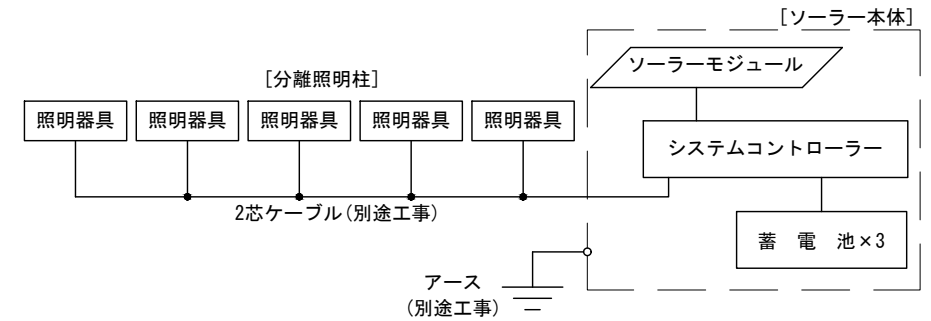
※無日照保証期間の設置条件  
ソーラーモジュールが南[東南・西南]向きで  
周りに高い建物の無い場所。

【ソーラー本体】  
※支柱及びソーラー取付台はマットブラウン色塗装仕上。  
※ポールはブラウン色アルマイト仕上。  
※アンカーボルトは溶融亜鉛メッキ仕上。

【照明柱】  
※照明器具及び支柱はダークグレー色塗装仕上。  
※反射板は白色塗装仕上。  
※取付ボルト類の材質はSUSとする。  
※LEDの個体差により同一型式の照明器具でも明るさ、  
発光色が異なる場合があります。  
※製品は、メーカーの指定する損害賠償責任保険に  
加入しているものとする。  
※配線管工事及びアース接地工事は別途となります。  
※改良の為、仕様変更する場合があります。

※ケーブルの太さは、設置間隔により異なります。

システム系統図 NotScale



分離照明柱 主要部材表 (1基あたり)				
No	品名	材質	数量	記事
A	器具筐体	AC4C-F	1	
B	カバー	アクリル	1	t=3.0(乳半色)
C	支柱	A6063S-T5	1	□-150×150
D	反射板	アルミ材	1	PL-3.0t
E	ベースプレート	SS	1	PL-6.0t
F	極低頭ボルト	SUS	8	M4×12
G	六角穴付ボタンボルト	SUS	4	M8×25
H	後打ちアンカー	SUS	2	M12×100
I	天板	アルミ材	1	t=4.0

ソーラー本体 主要部材表				
No	品名	材質	数量	記事
1	支柱	AC4C-F	1	□-276×240
2	ポール	A6005CS-T5	2	75×62-3175
3	フリージョイント	AC7A-F	1	
4	ソーラー取付台	SUS304	1	FB-5×30
5	点検フタ	SUS304	1	PL-2.0t
6	アンカーボルト	SS400	1	4-M16×600(B, 2N, W)
7	鳥よけ	SUS	3	φ3
8	六角穴付ボタンボルト	SUS	6	M12×90(B, N, 2W, SW)

品名	ソライト FSL-TF-BL-SLP2-K09x5		検図
日付	2025.03.27	図番	1/1_K
縮尺	1:30(A3)	作図	小池

