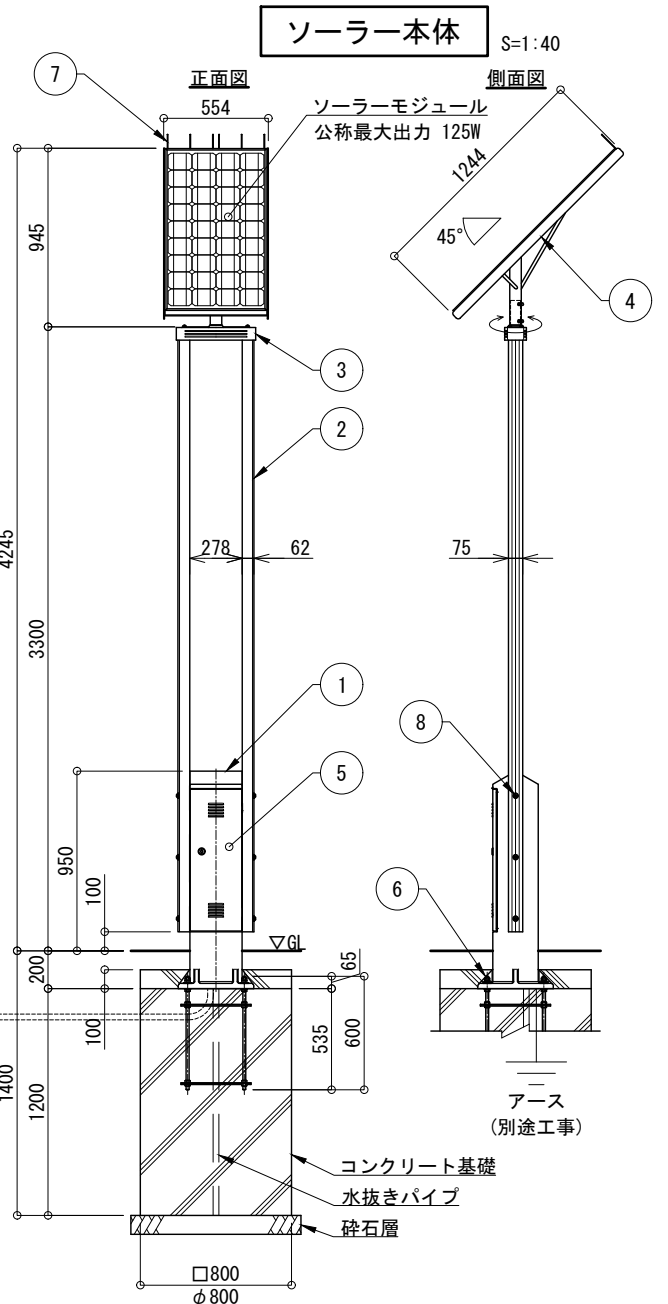


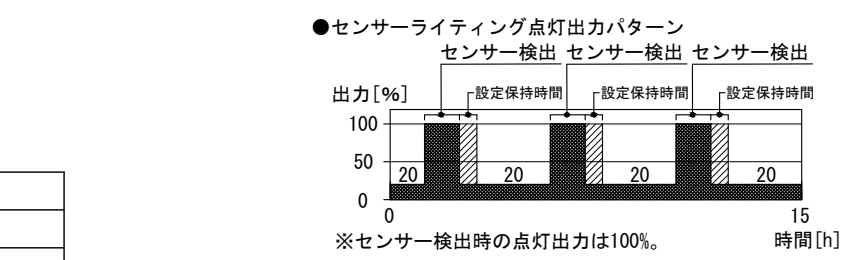
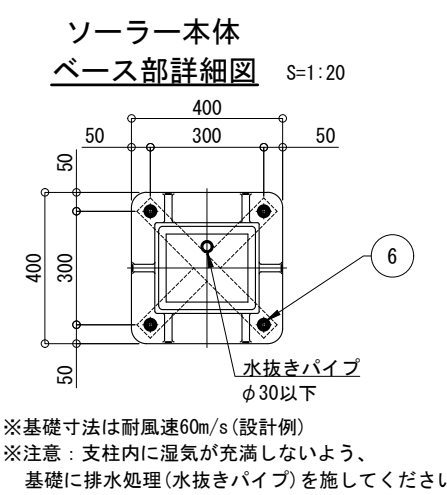
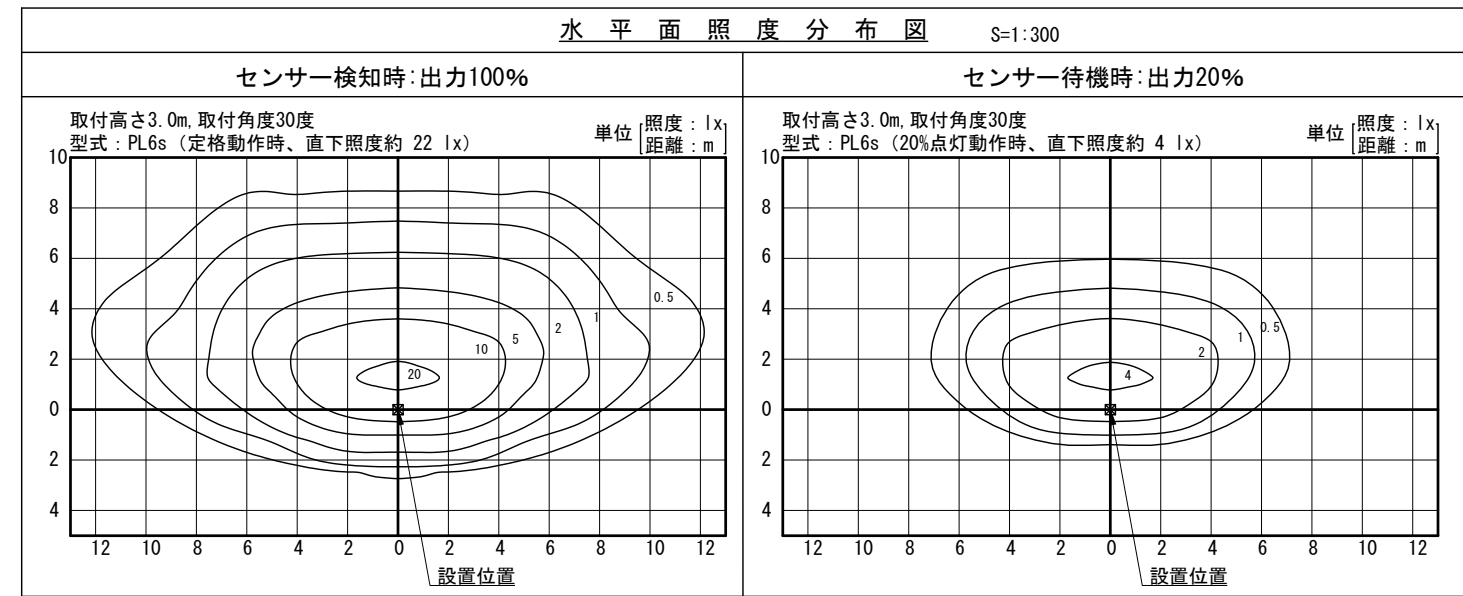
分離照明柱 主要部材表 (1基あたり)

No	品名	材質	数量	記事
A	ポール	A6005CS-T5	1	□120×120
B	照明器具	筐体	1	ADC6
	グローブ	PMMA		
C	点検口フタ	アルミ材	1	PL-3.0t
D	人感センサー	AC4C-F	1	



ソーラー本体 主要部材表

No	品名	材質	数量	記事
1	支柱	AC4C-F	1	□-276×240
2	ポール	A6005CS-T5	2	75×62-3175
3	フリージョイント	AC7A-F	1	
4	ソーラー取付台	SUS304	1	FB-5×50
5	点検フタ	SUS304	1	PL-2.0t
6	アンカーボルト	SS400	1	4-M16×600 (B, 2N, W)
7	鳥よけ	SUS	6	φ3
8	六角穴付ボルト	SUS	6	M12×90 (B, N, 2W, SW)



●センサーライティング点灯出力パターン

※システム概要

- ・照明器具付属の人感センサーが検知すると接続された個々の照明が点灯します。
- ・照明器具に安定器は組み込まれていません、配線が長いほど暗くなります。
- ・待機時20%の明るさで点灯、人を検知すると100%の明るさで点灯します。
- ・最終検知後、待機時20%に切り替わります。

※注意

- ・照明用のケーブル径太さは別途検討が必要です。

一般仕様

型式	FSL-TF3-BL-PL6s-SL×5
点灯時間	常夜調点灯(センサーライティング)
照明器具 (1台あたり)	PL6s-SL (1010lm/5000K) 検知時: 出力100% / 待機時: 出力20% ※最終検知後、20%に切替
無日照保証期間	7日間

詳細仕様

○コントローラー (1台)	
負荷動作	日没検知後点灯開始、時限消灯 又は日照検知後消灯
充電制御	過充電・過放電防止制御
定格電圧	DC12V
消費電流	10mA以下
○ソーラーモジュール (1台)	
公称最大出力	125W
公称電圧	DC12V
○蓄電池 (3台)	
公称電圧	DC12V
定格容量	114Ah (38Ah [20時間率] × 3)
備考	密閉型鉛蓄電池(サイクルユース)

製品数量表

品名	数量	備考
ソーラー本体	1	支柱内蓄電池収納
分離照明柱	5	分離用ポール
照明器具	5	人感センサー付属

※無日照保証期間の設置条件

ソーラーモジュールが南[東南・西南]向きで周りに高い建物の無い場所。

※本製品は調光制御機能(LL・BPSモード)非対応となります。

※支柱、ソーラー取付台及び照明器具、センサー筐体はマットブラウン色塗装仕上。

※ポールはブラウン色アルマイト仕上。

※アンカーボルトは溶融亜鉛メッキ仕上。

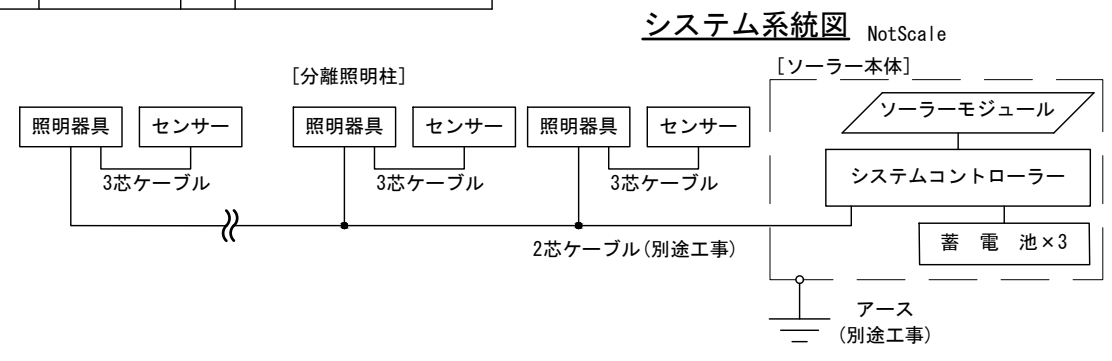
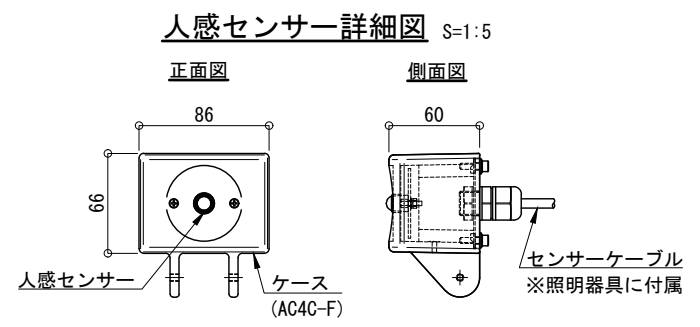
※取付ボルト類の材質はSUSとする。

※LEDの個体差により同一型式の照明器具でも明るさ、発光色が異なる場合があります。

※配線管工事及びアース接地工事は別途となります。

※製品は、メーカーの指定する損害賠償責任保険に加入しているものとする。

※改良の為、仕様変更する場合があります。



品名	ソライト FSL-TF3-BL-PL6s-SL×5		検図
日付	2025.03.26	図番	1/1_K
縮尺	1:40 (A3)	作図	小池

株式会社風懸セコロ