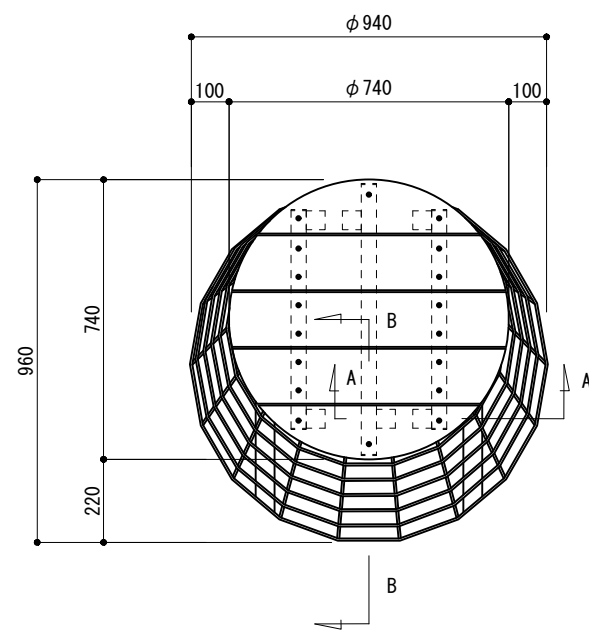
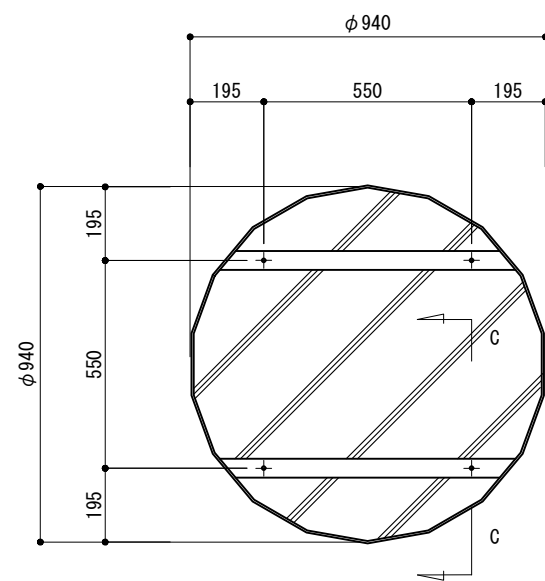


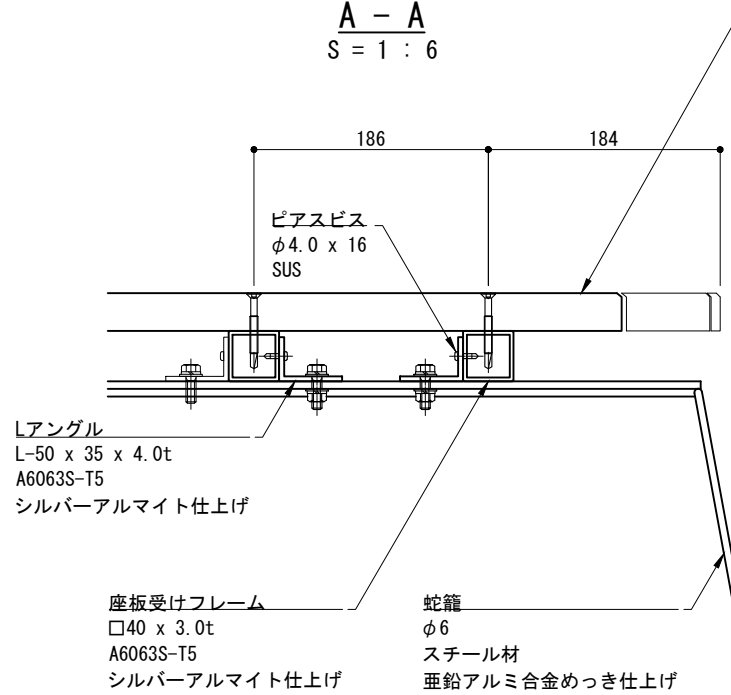
平面図
S = 1 : 20



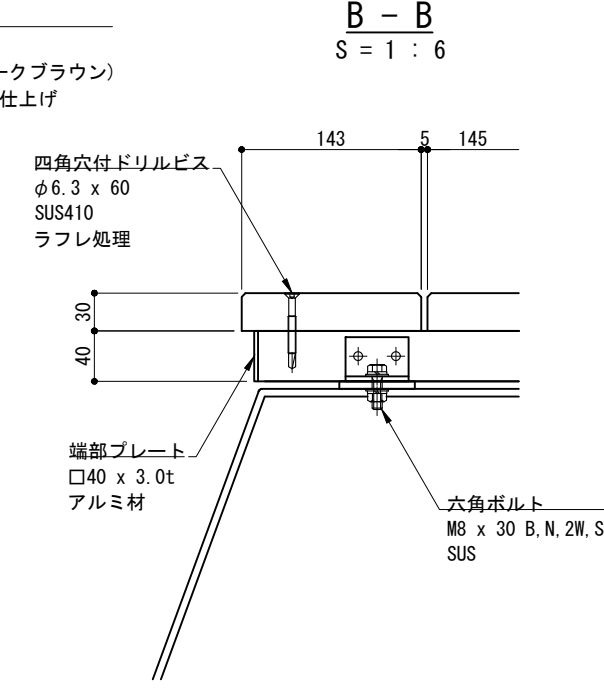
基礎伏図
S = 1 : 20



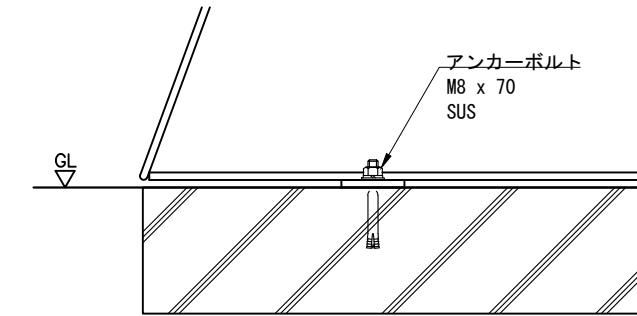
A - A
S = 1 : 6



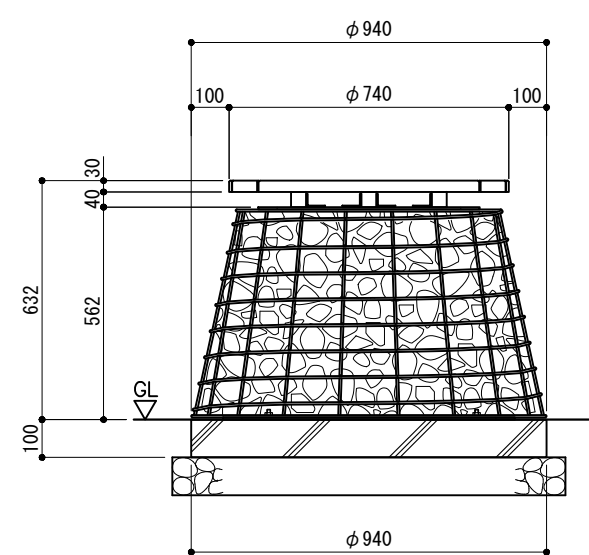
B - B
S = 1 : 6



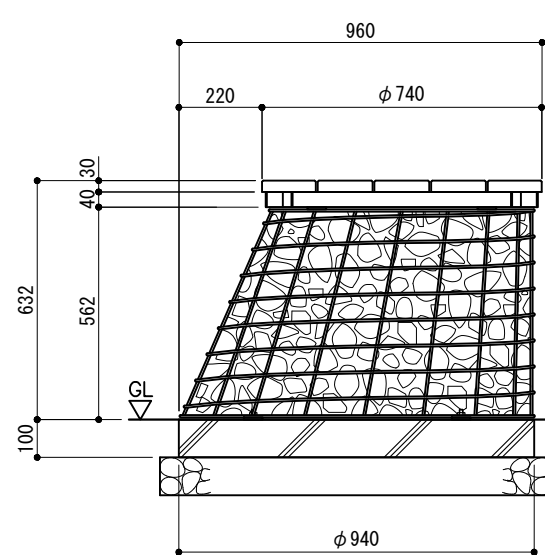
C - C
S = 1 : 6



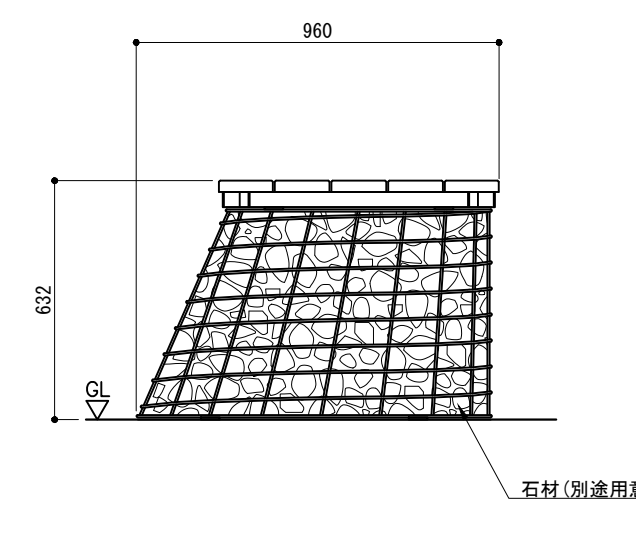
立面図
S = 1 : 20



側面図
S = 1 : 20 (基礎式)



側面図
S = 1 : 20 (置き式)



※ 石材は、φ70以上を使用するものとする。(製品に石材は含まないものとする。)
 ※ 製品は、メーカーの指定する損害賠償責任保険に加入しているものとする。
 ※ 改良の為、一部仕様変更する場合があります。

型 式	GRB-SW-700	作 図	渡邊Y	日 付	5/1/2026	 株式会社風磨セコロ
検 査		投 影	光山			