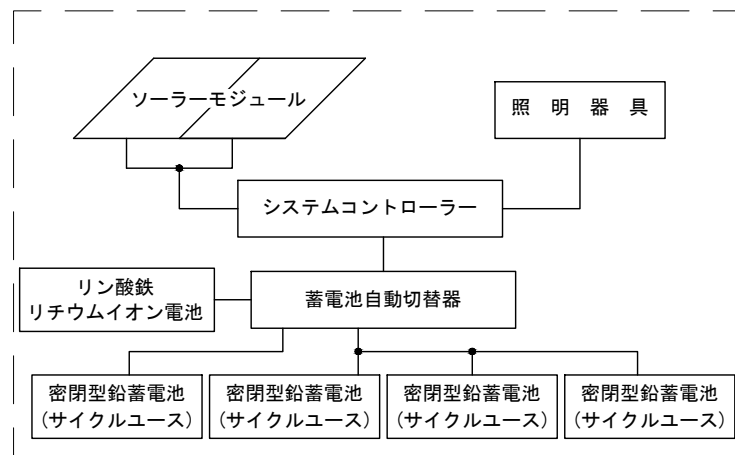
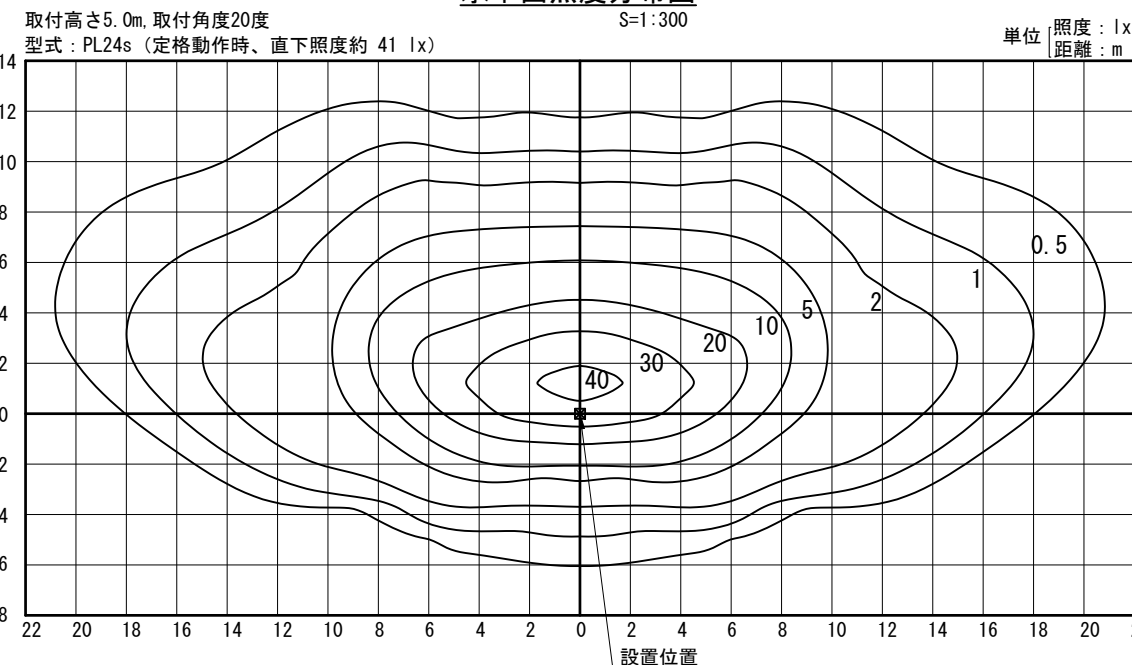


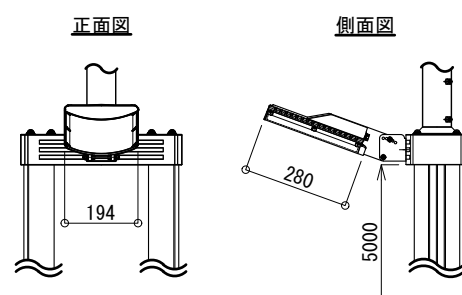
システム系統図 NotScale



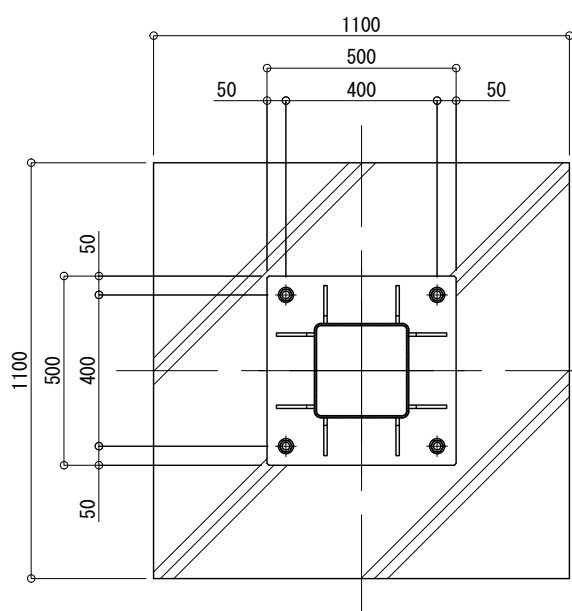
水平面照度分布図 S=1:300



照明器具詳細図 S=1:20

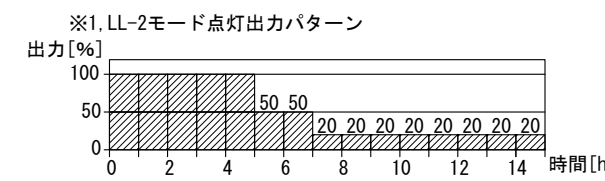


ベース部詳細図 S=1:20



一般仕様	
型式	FSL-TF5-PL24s-NX
点灯時間	常夜調光点灯 (※1, LL-2モード)
照明器具 (1台)	PL24s (白色パワ-LED24球) (3990lm, 5000K)
無日照保証期間	12日間

詳細仕様	
○コントローラー (1台)	
負荷動作	日没検知後点灯開始、時限消灯 又は日照検知後消灯
充電制御	過充電・過放電防止制御
定格電圧	DC12V
消費電流	10mA以下
○ソーラーモジュール (1台)	
公称最大出力	125W×2 (合計250W)
公称電圧	DC12V
○蓄電池自動切替器 (ハイブリッドバッテリー)	
定格電圧	DC12V
消費電流	24mA以下
○リン酸鉄リチウムイオン電池 (1台)	
公称電圧	DC12V
定格容量	40Ah
備考	専用アプリによる状態の確認
○密閉型鉛蓄電池 (サイクルユース) (4台)	
公称電圧	DC12V
定格容量	152Ah (38Ah [20時間率] × 4)



No	品名	材質	数量	記事
1	支柱	BCR295	1	□-250×250×6
2	ベースプレート	SS400	1	PL-19t
3	ボール	A6005CS-T5	2	120×80
4	照明器具	筐体	ADC6	1
		グローブ	PMMA	
5	フリージョイント	AC7A-F	1	
6	ソーラー取付台	SUS304	1	FB-3×100
7	点検フタ	SS	2	PL-2.3t
8	アンカーボルト	SS400	1	4-M20×700 (B, 2N, W)
9	鳥よけ	SUS	9	φ3

品名: ソライト FSL-TF5-PL24s-NX

日付: 2025.03.22

縮尺: 1:40 (A3)

図番: 1/1\_K

小池

株式会社風藤セコロ

※無日照保証期間の設置条件  
ソーラーモジュールが南[東南・西南]向きで周りに高い建物の無い場所。  
※蓄電池電圧低下時、自動的にBPS (バッテリーパワーセービング) モードに切り替わり、消費電力を抑え不点灯を防止する機能とする。  
※再充電され復帰電圧に達すると設定した点灯モードへ復帰。  
※製品は鉛蓄電池とリチウムイオン電池のハイブリッドバッテリー仕様とする。  
※支柱、照明器具及びソーラー取付台はマットブラウン色塗装仕上。  
※ボールはブラウン色アルマイト仕上。  
※アンカーボルトは溶融亜鉛メッキ仕上。  
※取付ボルト類の材質はSUSとする。  
※照度分布図は初期照度を示す。  
※LEDの個体差により同一型式の照明器具でも明るさ、発光色が異なる場合があります。  
※製品は、メーカーの指定する損害賠償責任保険に加入しているものとする。  
※改良の為、仕様変更する場合があります。

※基礎寸法は耐風速60m/s (設計例)  
※注意: 支柱内に湿気が充満しないよう、基礎に排水処理 (水抜きパイプ) を施してください。

