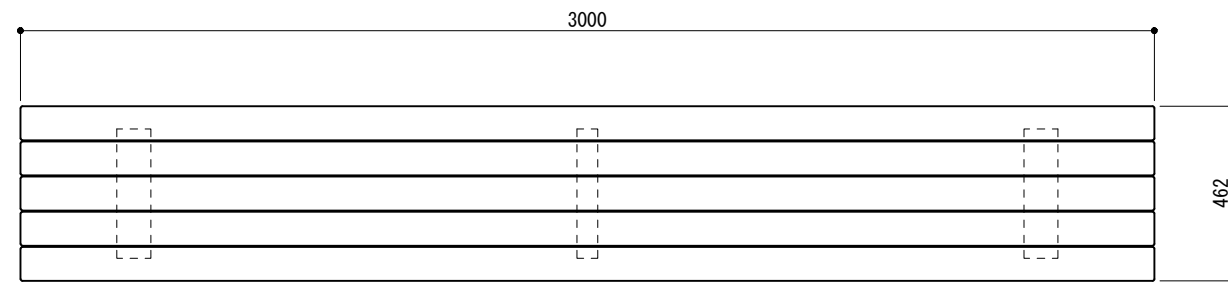
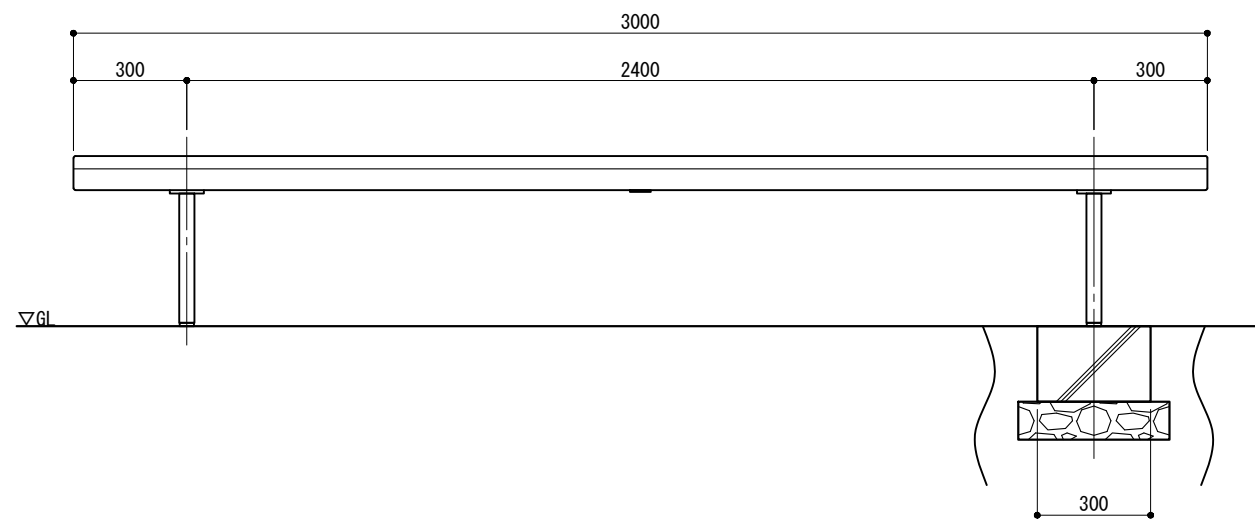


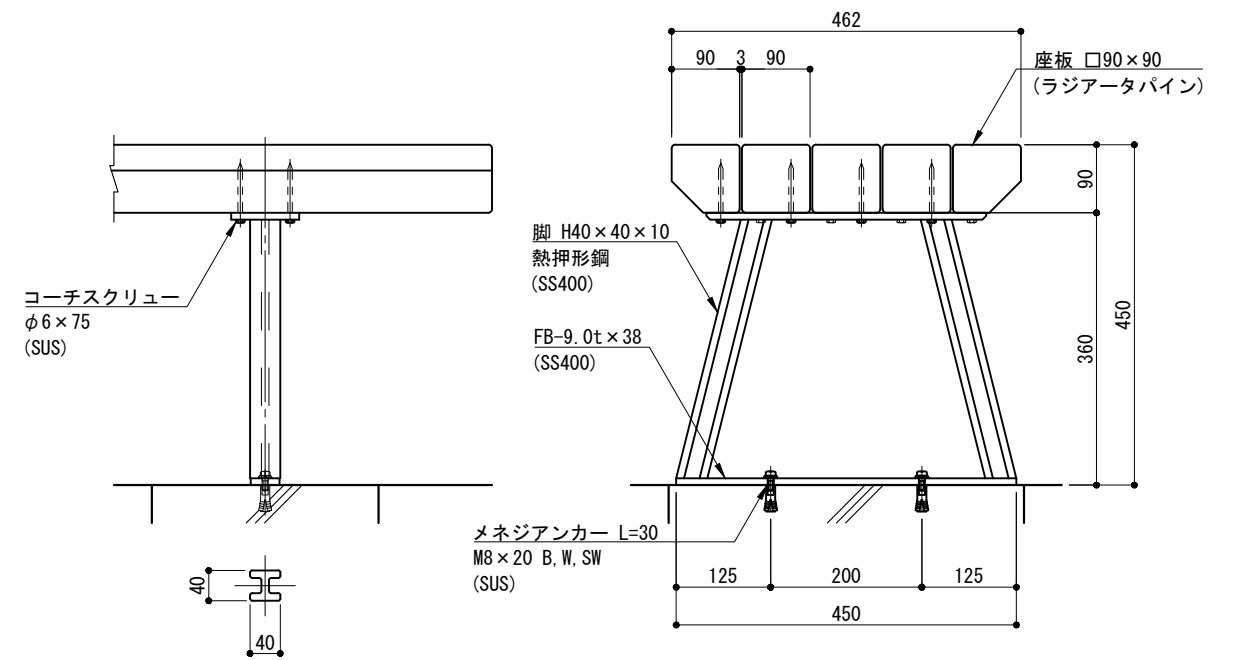
平面図
S=1:20



立面図
S=1:20

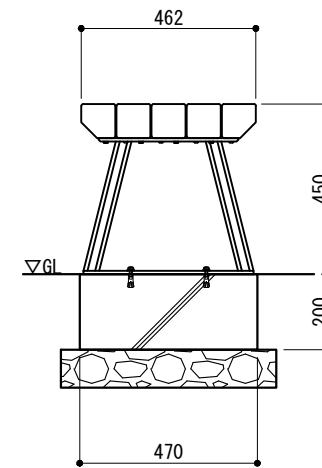


取付詳細図
S=1:10

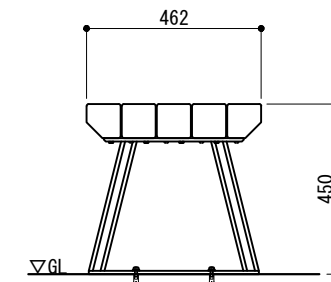


側面図
S=1:20

基礎式



置き式



- ※ スチール材は溶融亜鉛メッキ後、塗装(N3)仕上とする。
- ※ 座板は、アセチル化処理(無塗装品)とする。
- ※ 製品は、メーカーの指定する損害賠償責任保険に加入しているものとする。
- ※ 改良の為、一部仕様変更する場合があります。

型 式	ACY-600-3000-SN	作 図	松本	日 付	2025/09/03	 CLEANENERGY + LANDSCAPE 株式会社風懸セコロ
検 査		投 影	沼田			